

playground equipment and fitness

playcité

Hra

Hrať sa patrí k základným potrebám nielen dieťaťa, a čo je v dnešnej dobe nadvlády televízie a virtuálnych sociálnych sietí dôležitejšie ako sa hrať vonku? Verejnú ihriská sú miestom stretávania ľudí rôznych generácií i sociálnych skupín, vytvárajú sa tu vzťahy dôležité pre každého človeka rovnako ako pre identitu miesta. Aktívny pohyb namiesto pasívnej zábavy, priestor, ktorý neponúka hotové riešenia, ale inšpiruje k vytváraniu vlastných. Výchova k pozitívnemu prístupu k životu, otvorenosti a spolupráci s ostatnými, oplyvňovanie vkusu dieťaťa prostredníctvom kvalitného konceptu i premysleného a krásneho detailu v kontexte daného miesta, to je ambíciou značky Playcité.

Generácie

Playcité nemyslí iba na deti, snaží sa ponúknuť vybavenie pre aktivitu tiež teenagerom, dospelým i seniorom. Deti prežívajú pod gaštanmi svoje rozprávkové príbehy, dospievajúci pokúšajú svoju zlepšujúcu sa mestskú obratnosť, dospelí opúšťajú nudné posilňovne a seniori zabúdajú na význam slova pasivita. Cieľom Playcité je aktívny mestský priestor kdekoľvek.

Dizajn

Každé ihrisko nie je len súbor viac či menej funkčných prvkov, ale vďaka svojej veľkosti významným prvkom mestského prostredia. Osobitý dizajn spĺňajúci všetky funkčné i bezpečnostné kritériá prináša aj nepopierateľnú estetickú hodnotu, kvalitná forma sa nezanedbateľne podieľa na vytváraní vkusu a estetickom vnímaní človeka. Jednotlivé herné prvky i celé súbory musia vypadáť dobre sami o sebe a podľa potreby svojou formou dotvárať daný priestor, niekedy sa podriaďiť, inokedy dominovať. Hravé, upokojujúce, výrazné či nenápadné, vždy v modernom dizajne. Bezpečnosť a dodržiavanie všetkých noriem je samozrejmom kvalitou herných prvkov Playcité.

Kvalita

Kombinujeme tie najlepšie materiály, ktoré ďalej priebežne testujeme. Čerpáme z dvoch zdrojov, na jednej strane z našej dlhoročnej skúsenosti, na druhej z neustálej snahy o materiálovú inováciu. Sitom prejdú iba tie najlepšie. Funkcia, odolnosť a samozrejme cena.

Vážime si našich miest a tak sa ich snažíme urobiť aktívnejšie a krajšie, nech sú kdekoľvek.

Játék

A játszás és a játék öröme nemcsak a gyerekek alapszükségelei közé tartoznak. Korunkban azonban a televízió, a számítógépes játékok és a virtuális szociális hálók fontosabbak lettek, mint a játszás a szabadban. A köztéri játszóterek a különböző korú emberek, generációk találkozhelye, ahol minden ember számára fontos kapcsolatok születnek. Aktív mozgás a passzív szórakozás helyett, olyan környezet, ami nem egy kész megoldást kínál, hanem inspirál egy saját kialakítására. A Playcité célja, hogy gyermekeinket megtanítsa a nyitottságra, a másokkal való együttműködésre, megfelelő irányba terelje az izlésvilágukat azzal, hogy minőségi, részletekig átgondolt környezetet alakít ki számukra.

Generációk

A Playcité nemcsak a gyerekekre gondol, hanem a tinédzserekre, felnőttekre és a nyugdíjasokra is. A gyerekek a gesztenyefák alatt megélhetik saját mesés történeteiket, a tinédzserek próbára tehetik az egyre fejlődő ügyességüket, a felnőttek válhatnak az analmas edzőtermekről, az idősebbek pedig elfelejthetik a „passzív” kifejezést. A Playcité célja a bárhol elérhető aktív környezet kialakítása.

Design

A játszóterek nem csupán a közterületek többfajta funkciójú eszközeinek az együttese, hanem saját varázsuknak köszönhetően a közterületek tekintélyes elemei. A jellegzetes design, mely eleget tesz a funkciós és a biztonsági követelményeknek, magában hordozza a tagadhatatlan esztétikai értéket. A minőségi formatervezés nagy mértékben hozzájárul az izlés és az esztétikai érzék kialakításához. A játszótéri eszközöknek és csoportjuknak jól kell kinézniük, és szükség szerint alakítaniuk az adott teret, egyszer alárendelt szerepet játszani, máskor dominálni. Játékos, nyugtató, jelentős, vagy épp visszahúzóó, de mindig modern vonalvezetésű. A biztonság és minden norma betartása a Playcité termékek természetes tulajdonsága.

Minőség

Egyesítjük a legjobb minőségű anyagokat, melyeket már régóta tesztelünk. Két forrásból meritünk. Az egyik a sokévi tapasztalat, a másik az állandó innovációs éhségünk a jobb és jobb anyagok kutatása után. A rostan csak a legjobbak juthatnak át. Funkcionalitás, ellenállóképesség és természetesen az ár.

Tiszteljük településeinket és ezért igyekszünk azokat aktívabbá és vonzóbbá tenni, bárhol is legyenek.

Zabawa

Zabawa jest jedną z podstawowych potrzeb, nie tylko dzieci. W dobie panowania telewizji i wirtualnego świata w sieci często to one wygrywają z zabawą na powietrzu. Zewnętrzne place zabaw tymczasem są miejscem spotkań ludzi różnych generacji i grup społecznych, budują kontakty międzyludzkie i zapewniają identyfikację z danym miejscem. Zapewniają aktywność fizyczną przeciwstawiając ją zabawie pasywnej, gwarantują przestrzeń, która nie oferuje gotowych rozwiązań, lecz inspirowanie do tworzenia własnych. Aktywna zabawa wykształca pozytywne podejście do życia, otwartość i chęć współpracy z innymi. Ambicją marki Playcité jest wpływ na gust dziecka za pośrednictwem wysokiej jakości koncepcji oraz przemyślanych i pięknych detali w kontekście danego miejsca.

Pokolenia

Playcité nie skupia się tylko wyłącznie na najmłodszym pokoleniu, lecz stara się również zagospodarować przestrzeń do aktywności nastolatkom, osobom dorosłym oraz seniorom. Dzieci spędzają czas pod drzewami i odgrywają swoje bajkowe opowieści, nastolatki próbują swoich sił w relacjach z innymi, dorośli opuszczają nudne siłownie, a seniorzy zapominają o znaczeniu słowa „bierność”. Celem Playcité jest stworzenie przestrzeni dla aktywnych.

Design

Każdy plac zabaw nie jest jedynie zbiorem bardziej czy mniej funkcjonalnych elementów, lecz dzięki swojej wielkości – znaczącym elementem przestrzeni publicznej. Swoisty design spełniający wszystkie kryteria bezpieczeństwa i funkcjonalności ma wartość dodaną – nieocenioną wartość estetyczną, gdyż wysokiej jakości forma niebywale dobrze wpływa na estetyczne postrzeganie człowieka. Poszczególne elementy placu zabaw ale i całe zestawy muszą dobrze prezentować się same w sobie, jednak również w razie potrzeby stanowić dopełnienie przestrzeni, w niektórych przypadkach podporządkować się, w innych zadominować. Skłaniające do zabawy, uspokajające, wyraziste czy niepozorne, zawsze w nowoczesnym designie. Bezpieczeństwo oraz zgodność z wszystkimi normami są oczywiste w przypadku elementów placów zabaw Playcité.

Jakość

Wykorzystujemy kombinacje najwyższej jakości materiałów, które wciąż regularnie testujemy. Czerpiemy z dwóch źródeł – z jednej strony z naszych długoletnich doświadczeń – z drugiej z ciągłego gtdou nowych rozwiązań materiałowych. Wygrywają jedynie najlepsze rozwiązania. Stawiamy na funkcjonalność, odporność oraz oczywiście cenę.

Cenimy nasze miasta i staramy się je uczynić aktywniejszymi i piękniejszymi niż kiedykolwiek były.





index

playcité

08 – 27 • rob roy

28 – 59 • rob roy natura

60 – 89 • pipe age

90 – 101 • araknea

102 – 111 • tay play

112 – 119 • gemo

120 – 139 • minio

140 – 153 • moveo

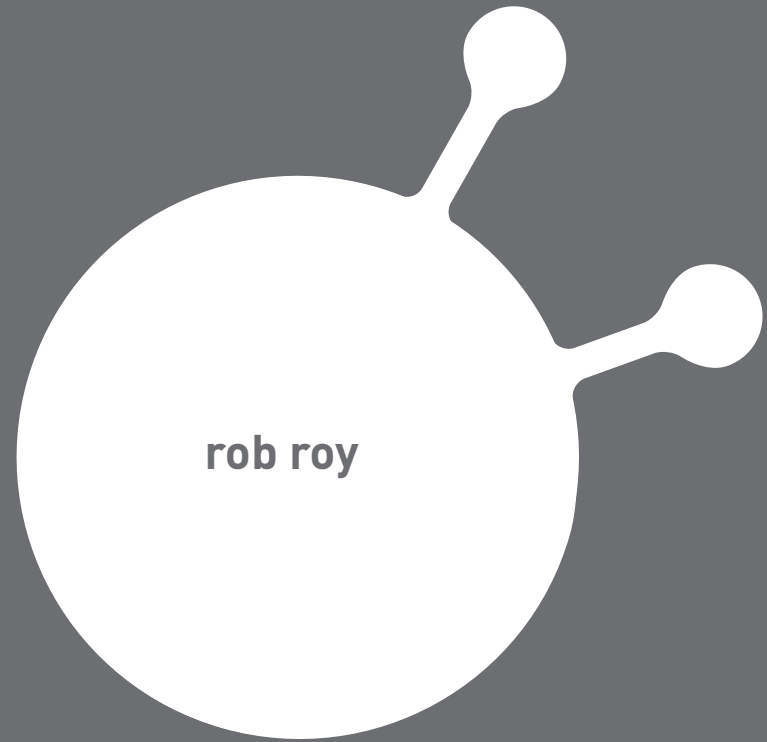
fitness

154 – 173 • factory

parkour

174 – 189 • flux





rob roy



alroy 13



selroy 13



mungo 14



beven 14



gall 15



lanark 16



harkin 16



hagan 17



oran 18



tormod 18



calum 19



genet 19



nobyn 20



galbyn 20



lonbyn 21



21 erse



22 ewan



22 effie



23 eran



23 flan



24 flanap



24 flantor



25 innis



25 edryd

rob roy

SK

Rob Roy je produktový rad s funkčným dizajnom, pričom každý diel má svoju funkciu a využitie. Spája estetické a kvalitatívne prednosti agátového dreva s výhodami vysoko odolných industriálnych materiálov. Jeho osobitá podoba vychádza z kontrastu organických línií agátových kmeňov a exaktných tvarov plastových dielov. Rob Roy je navrhnutý tak, aby bol odolný voči klimatickým vplyvom i bežnému opotrebeniu.

Nosná konštrukcia je z opracovaných agátových prízem 100 x 150 mm, herné atrakcie z ocel'ových žiarovo zinkovaných trubiek, plastových dosiek HDPE, lán s ocel'ovým jadrom, galvanizované pevnostné reťaze, šmykľavky z antikora. Antikorový spojovací materiál, kryty spojov. Kotvenie do betónových pätiiek.

HU

A Rob Roy funkcionális formákkal ellátott termékcsalád funkcionális designal, ahol minden résznek megvan a saját funkciója és használat. Összeköti az akácfa esztétikus és minőségi előnyeit az ipari anyagok magas ellenállóságával. Külleme az akácfa természetes vonalainak és a műanyag és acél részek pontos alakjának a kontrasztjából épül fel. A Rob Roy család rendkívül ellenálló az időjárás viszontagságaival és az elhasználódással szemben.

A tartószerkezet megmunkált 100 x 150 mm-es akác oszlopokból van, az acél részek horganyzottak, műanyag panelek HDPE-ből készülnek, acélmagvas kötelek, galvanizált láncok, koracél csúszdák. Koracél összekötő anyagok. Betontuskókhoz rögzíthető.

PL

Rob Roy jest linią produktów o funkcjonalnym designie, w której każdy element ma swoją funkcję i praktyczne wykorzystanie. Łączy w sobie estetyczne i jakościowe walory drewna akacjowego z walorami niezwykle wytrzymałych materiałów industrialnych. Jego indywidualność opiera się na kontraście organicznych linii akacjowych pni i konkretnych kształtów elementów z tworzywa i stali. Rob Roy jest zaprojektowany w sposób gwarantujący wytrzymałość na wpływ warunków atmosferycznych i bieżące użytkowanie.

Konstrukcja nośna z obrobionych akacjowych graniastópów 100 x 150 mm, elementy do zabawy ze stalowych ocynkowanych ogniowo rurek, płyt z tworzywa HDPE, lin ze stalowym rdzeniem, galvanizowane łańcuchy bezpieczeństwa, zjeżdżalnie ze stali nierdzewnej. Łączniki oraz pokrycia spoin ze stali nierdzewnej. Kotwienie do betonowych stóp fundamentowych.





alroy



selroy

12 13
rob roy

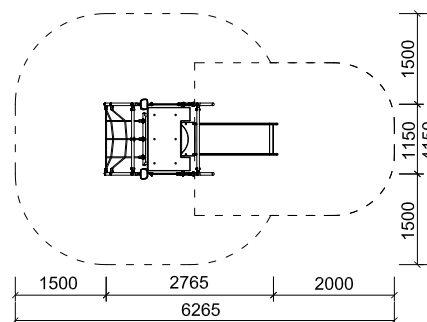


* tráva, udupaný povrch
fű, tömörített felület
trawnik, ubita nawierzchnia

alroy / RR-0139-00

Preliezačka so šmyklávkou
Mászóka csúszdával
Drabinka ze zjezdálnią

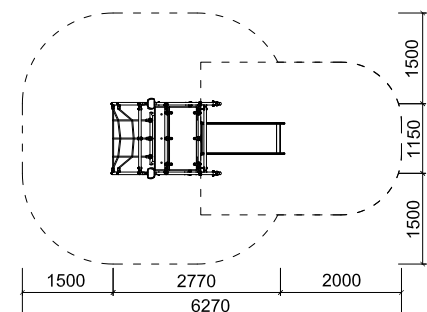
veková skupina / korosztály / grupa wiekowa: **3-14**
rozměry / méretek / rozmiar (m): **2,8 x 1,2 x 2,4**
potřebná plocha / szükséges terület / strefa bezpieczeństwa: **6,3 x 4,2**
minimálny povrch tlmiači náraz / minimális ütéscsillapító felület /
minimalna powierzchnia nawierzchni bezpiecznej (m²): **21***
max. výška pádu / max. esési magasság / maksymalna wysokość upadku (m): **0,95**
počet užívateľov / felhasználók száma / liczba użytkowników: **5**



selroy / RR-0149-00

Zastrešená preliezačka so šmyklávkou
Fedett mászóka csúszdával
Zadaszona drabinka ze zjezdálnią

veková skupina / korosztály / grupa wiekowa: **3-14**
rozměry / rozmiar / méretek (m): **2,8 x 1,2 x 2,4**
potřebná plocha / szükséges terület / strefa bezpieczeństwa: **6,3 x 4,2**
minimálny povrch tlmiači náraz / minimális ütéscsillapító felület /
minimalna powierzchnia nawierzchni bezpiecznej (m²): **21***
max. výška pádu / max. esési magasság / maksymalna wysokość upadku (m): **0,95**
počet užívateľov / felhasználók száma / liczba użytkowników: **5**



rob roy



mungo



beven

mungo / RR-0056-00

Preliezačka so šmykľavkou
Mászóka csúszdával
Drabinka ze zjezdźalnią

veková skupina / korosztály / grupa wiekowa: **3–14**

rozměry / rozmiar / méretek (m): **3,7 x 1,9 x 3,3**

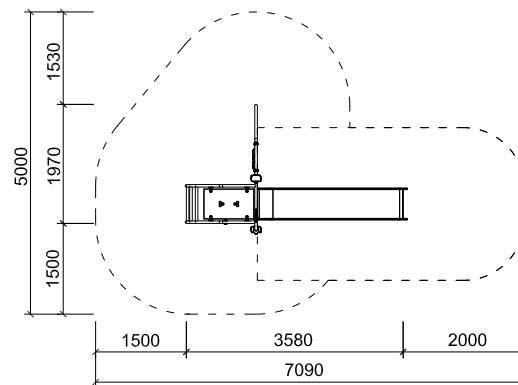
potřebná plocha / szükséges terület / strefa bezpieczeństwa: **7,3 x 5,0**

minimálny povrch tlmiači náraz / minimális ütőcsillapító felület /

minimalna powierzchnia nawierzchni bezpiecznej (m²): **25,3**

max. výška pádu / max. esési magasság / maksymalna wysokość upadku (m): **2,3**

počet užívateľov / felhasználók száma / liczba użytkowników: **4**



Domček
Házikó
Domek

veková skupina / korosztály / grupa wiekowa: **3–6**

rozměry / méretek / rozmiar (m): **1,2 x 1,5 x 1,6**

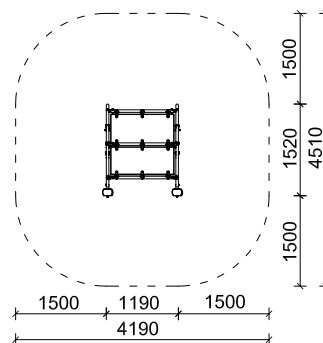
potřebná plocha / szükséges terület / strefa bezpieczeństwa: **4,2 x 4,5**

minimálny povrch tlmiači náraz / minimális ütőcsillapító felület /

minimalna powierzchnia nawierzchni bezpiecznej (m²): **0,0**

max. výška pádu / max. esési magasság / maksymalna wysokość upadku (m): **0,50**

počet užívateľov / felhasználók száma / liczba użytkowników: **4**





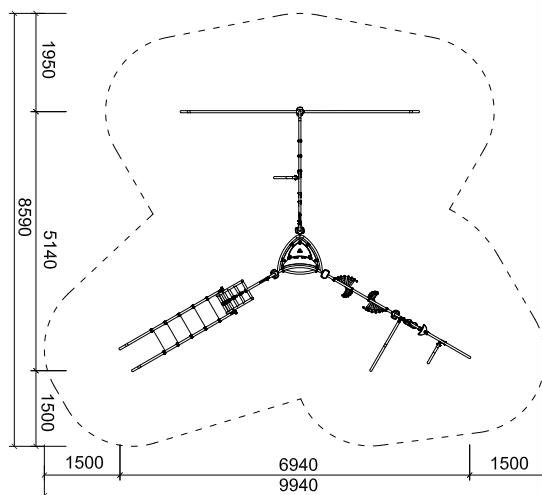
14 15
rob roy



gall / RR-0060-00

Preliezačka
Mászóka
Zestaw drabinek

veková skupina / korosztály / grupa wiekowa: **3–14**
rozměry / méretek / rozmiar (m): **5,1 x 6,9 x 3,7**
potřebná plocha / szükséges terület / strefa bezpieczeństwa: **8,6 x 9,9**
minimálny povrch tlmiaci náraz / minimális ütéscsillapító felület /
minimalna powierzchnia nawierzchni bezpiecznej (m²): **63,8**
max. výška pádu / max. esési magasság (m) / maksymalna wysokość upadku (m): **2,8**
počet užívateľov / felhasználók száma / liczba użytkowników: **20**



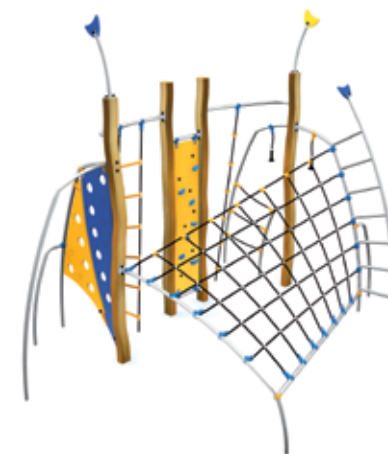
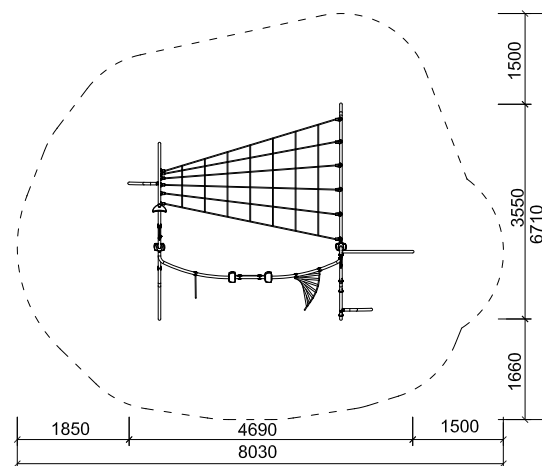
rob roy



lanark / RR-0054-00

Preliezačka
Mászóka
Zestaw drabinek

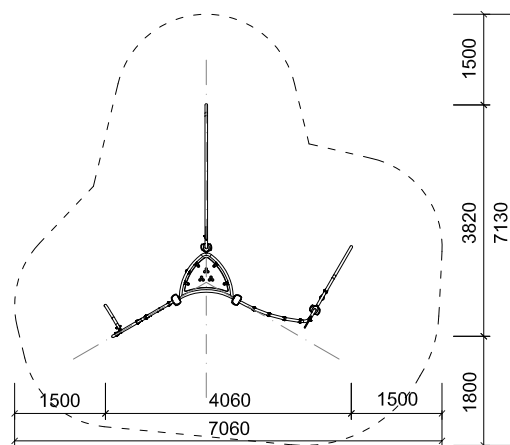
veková skupina / korosztály / grupa wiekowa: **3-14**
rozměry / méretek / rozmiar (m): **4,1 x 3,6 x 3,7**
potřebná plocha / szükséges terület / strefa bezpieczeństwa: **8,1 x 6,7**
minimální povrch tlmíací náraz / minimális ütécscillapító felület / minimalna powierzchnia nawierzchni bezpiecznej (m²): **45,4**
max. výška pádu / max. esési magasság (m) / maksymalna wysokość upadku (m): **2,8**
počet uživatel'ov / felhasználók száma / liczba użytkowników: **14**



harkin / RR-0106-00

Preliezačka
Mászóka
Zestaw drabinek

veková skupina / korosztály / grupa wiekowa: **3-14**
rozměry / méretek / rozmiar (m): **4,1 x 3,8 x 3,3**
potřebná plocha / szükséges terület / strefa bezpieczeństwa: **7,1 x 7,1**
minimální povrch tlmíací náraz / minimális ütécscillapító felület / minimalna powierzchnia nawierzchni bezpiecznej (m²): **35,0**
max. výška pádu / max. esési magasság (m) / maksymalna wysokość upadku (m): **2,3**
počet uživatel'ov / felhasználók száma / liczba użytkowników: **9**





hagan



16 17
rob roy



hagan / RR-0105-00

Preliezačka

Mászóka

Zestaw drabinek

veková skupina / korosztály / grupa wiekowa: 3–14

rozměry / méretek / rozmiar (m): 2,3 x 4,2 x 3,3

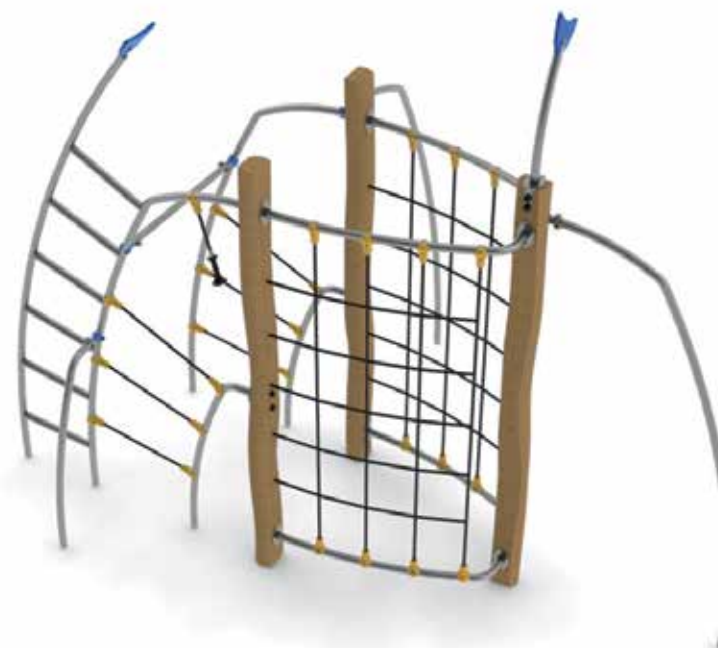
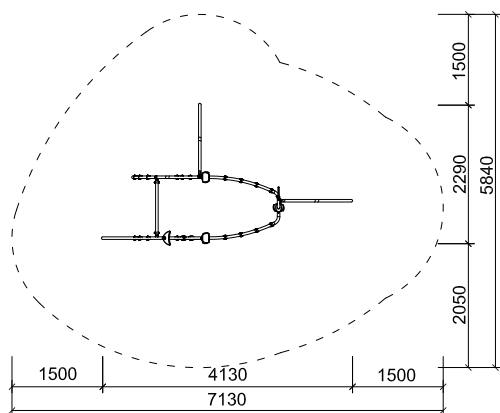
potřebná plocha / szükséges terület / strefa bezpieczeństwa: 5,8 x 7,2

minimálny povrch tlmiaci náraz / minimális ütésállapító felület /

minimalna powierzchnia nawierzchni bezpiecznej (m²): 30,0

max. výška pádu / max. esési magasság / maksymalna wysokość upadku (m): 2,3

počet užívateľov / felhasználók száma / liczba użytkowników: 9



rob roy



oran

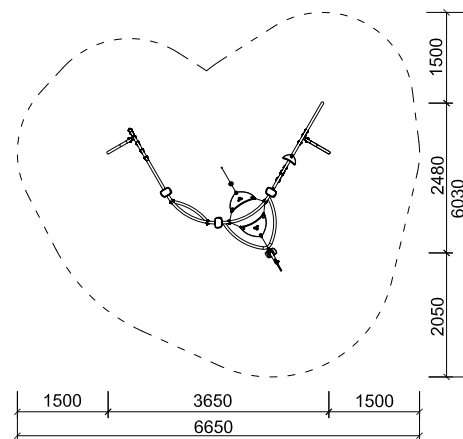


tormod

oran / RR-0107-00

Prelezačka
Mászóka
Zestaw drabinek

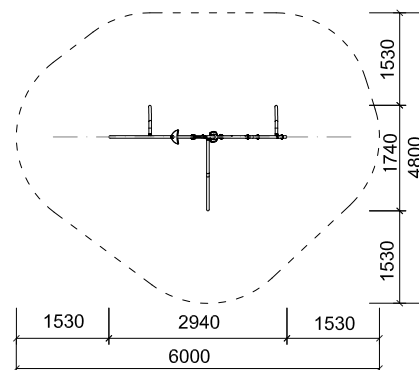
veková skupina / korosztály / grupa wiekowa: **3–14**
rozměry / méretek / rozmiar (m): **3,6 x 2,5 x 3,3**
potřebná plocha / szükséges terület / strefa bezpieczeństwa: **6,7 x 6,0**
minimální povrch tlmiaci náraz / minimális ütéscsillapító felület /
minimalna powierzchnia nawierzchni bezpiecznej (m²): **30,0**
max. výška pádu / max. esési magasság / maksymalna wysokość upadku (m): **2,3**
počet uživatel'ov / felhasználók száma / liczba użytkowników: **7**



tormod / RR-0057-00

Prelezačka
Mászóka
Drabinka

veková skupina / korosztály / grupa wiekowa: **3–14**
rozměry / méretek / rozmiar (m): **2,9 x 1,8 x 3,7**
potřebná plocha / szükséges terület / strefa bezpieczeństwa: **6 x 4,8**
minimální povrch tlmiaci náraz / minimális ütéscsillapító felület /
minimalna powierzchnia nawierzchni bezpiecznej (m²): **26,0**
max. výška pádu / max. esési magasság / maksymalna wysokość upadku (m): **2,3**
počet uživatel'ov / felhasználók száma / liczba użytkowników: **5**





calum



genet

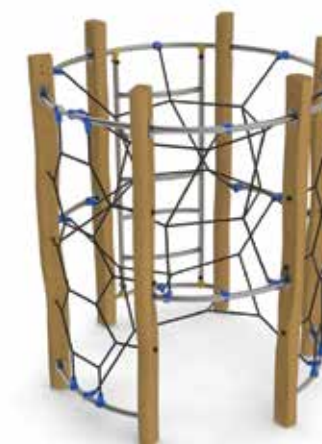
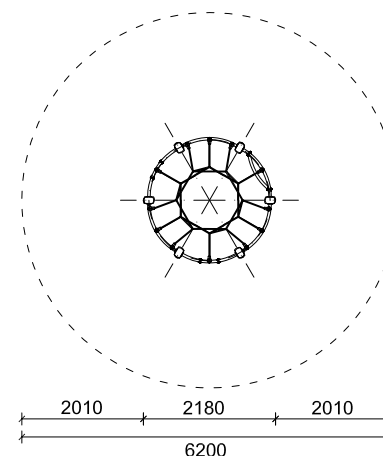
18 19
rob roy



calum / RR-0140-00

Kruhová preliezačka
Kör alakú mászóka
Drabinka tukowa

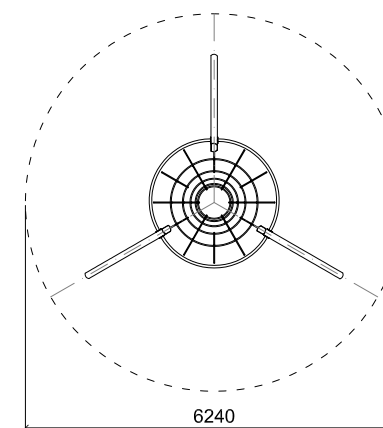
veková skupina / korosztály / grupa wiekowa: **3–14**
rozměry / méretek / rozmiar (m): **2,2 x 2,2 x 2,4**
potrebná plocha / szükséges terület / strefa bezpieczeństwa: **6,2 x 6,2**
minimálny povrch tlmiaci náraz / minimális ütéscsillapító felület /
minimalna powierzchnia nawierzchni bezpiecznej (m²): **30,2**
max. výška pádu / max. esési magasság / maksymalna wysokość upadku (m): **2,3**
počet užívateľov / felhasználók száma / liczba użytkowników: **8**



genet / RR-0119-00

Preliezačka lieviek
Tölcsér mászóka
Lej z drabinek

veková skupina / korosztály / grupa wiekowa: **3–14**
rozměry / méretek / rozmiar (m): **4,2 x 3,6 x 2,5**
potrebná plocha / szükséges terület / strefa bezpieczeństwa: **6,2 x 6,2**
minimálny povrch tlmiaci náraz / minimális ütéscsillapító felület /
minimalna powierzchnia nawierzchni bezpiecznej (m²): **31,0**
max. výška pádu / max. esési magasság / maksymalna wysokość upadku (m): **2,3**
počet užívateľov / felhasználók száma / liczba użytkowników: **9**



rob roy



nobyn

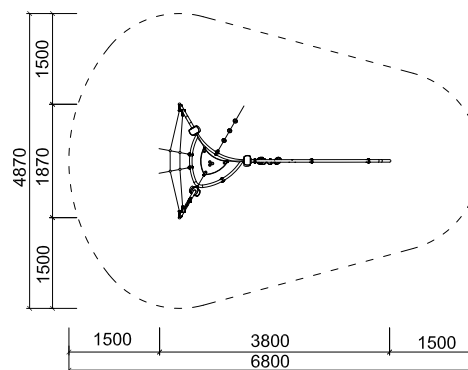


gabyn

nobyn / RR-0109-00

Preliezačka
Mászóka
Zestaw drabinek

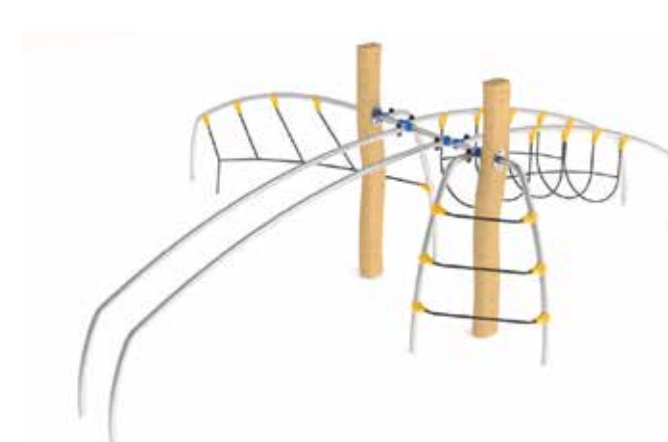
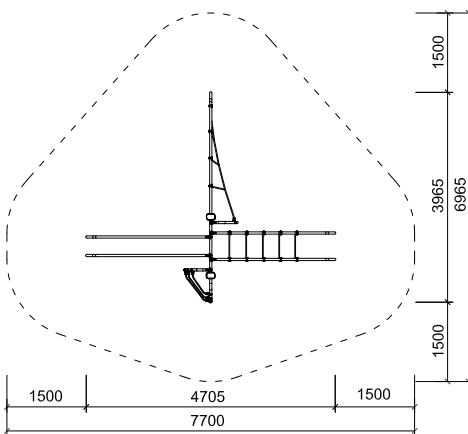
veková skupina / korosztály / grupa wiekowa: **3–14**
rozměry / méretek / rozmiar (m): **1,9 x 3,8 x 2,2**
potřebná plocha / szükséges terület / strefa bezpieczeństwa: **6,8 x 4,9**
minimální povrch tlmiaci náraz / minimális ütéscsillapító felület / minimalna powierzchnia nawierzchni bezpiecznej (m²): **25,0***
max. výška pádu / max. esési magasság / maksymalna wysokość upadku (m): **1,0**
počet uživatel'ov / felhasználók száma / liczba użytkowników: **6**



galbyn / RR-0136-00

Preliezačka
Mászóka
Zestaw drabinek

veková skupina / korosztály / grupa wiekowa: **3–14**
rozměry / méretek / rozmiar (m): **4,7 x 4,0 x 1,6**
potřebná plocha / szükséges terület / strefa bezpieczeństwa: **7,7 x 7,0**
minimální povrch tlmiaci náraz / minimális ütéscsillapító felület / minimalna powierzchnia nawierzchni bezpiecznej (m²): **37,0***
max. výška pádu / max. esési magasság / maksymalna wysokość upadku (m): **0,95**
počet uživatel'ov / felhasználók száma / liczba użytkowników: **5**





lonbyn



erse

20 21
rob roy

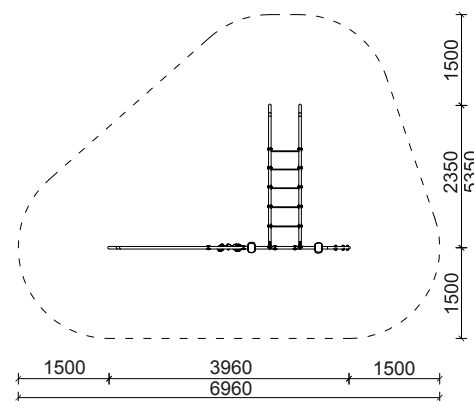


* tráva, udupaný povrch
fü, tömörített felület
trawnik, ubita nawierzchnia

lonbyn / RR-0137-00

Preliezačka
Mászóka
Drabinka

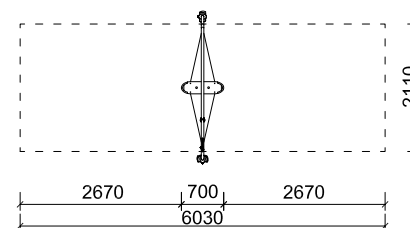
veková skupina / korosztály / grupa wiekowa: **3–14**
rozměry / méretek / rozmiar (m): **4,0 x 2,4 x 1,6**
potřebná plocha / szükséges terület / strefa bezpieczeństwa: **7,0 x 5,4**
minimálny povrch tlmiaci náraz / minimális ütéscsillapító felület /
minimalna powierzchnia nawierzchni bezpiecznej (m²): **28,0***
max. výška pádu / max. esési magasság / maksymalna wysokość upadku (m): **0,95**
počet užívateľov / felhasználók száma / liczba użytkowników: **5**



erse / RR-0055-00

Balančný skater
Gördeszka egyensúlyozó
Skater do balansowania

veková skupina / korosztály / grupa wiekowa: **3–14**
rozměry / méretek / rozmiar (m): **0,9 x 2,6 x 3,7**
potřebná plocha / szükséges terület / strefa bezpieczeństwa: **6,0 x 2,6**
minimálny povrch tlmiaci náraz / minimális ütéscsillapító felület /
minimalna powierzchnia nawierzchni bezpiecznej (m²): **12,7**
max. výška pádu / max. esési magasság / maksymalna wysokość upadku (m): **1,0**
počet užívateľov / felhasználók száma / liczba użytkowników: **1**



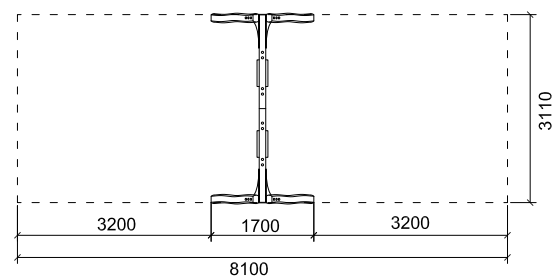
rob roy



ewan / RR-0059-00

Hojdačka reťazová
Lánchinta
Huštawka tańcuchowa

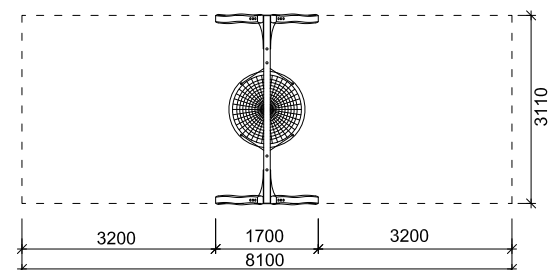
veková skupina / korosztály/grupa wiekowa: **3–14**
rozмеры / méretek / rozmiar (m): **1,8 x 3,1 x 2,7**
potrebná plocha / szükséges terület / strefa bezpieczeństwa: **8,1 x 3,1**
minimálny povrch tlmiaci náraz / minimális ütéscsillapító felület /
minimalna powierzchnia nawierzchni bezpiecznej (m²): **27,4**
max. výška pádu / max. esési magasság / maksymalna wysokość upadku (m): **1,5**
počet užívateľov / felhasználók száma / liczba użytkowników: **2**



effie / RR-0058-00

Skupinová hojdačka hniezdo
Fészekhinta
Huštawka grupowa

veková skupina / korosztály/grupa wiekowa: **3–14**
rozмеры / méretek / rozmiar (m): **1,8 x 3,1 x 2,7**
potrebná plocha / szükséges terület / strefa bezpieczeństwa: **8,1 x 3,1 m**
minimálny povrch tlmiaci náraz / minimális ütéscsillapító felület /
minimalna powierzchnia nawierzchni bezpiecznej (m²): **27,4**
max. výška pádu / max. esési magasság / maksymalna wysokość upadku (m): **1,5**
počet užívateľov / felhasználók száma / liczba użytkowników: **6**





eran



22 23
rob roy

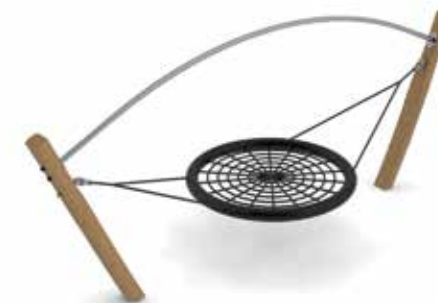
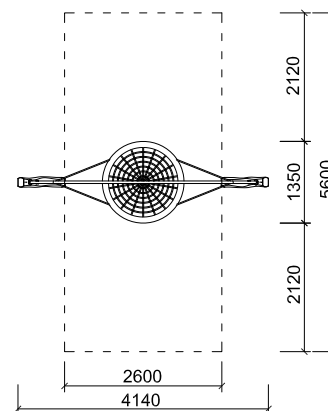


* tráva, udupaný povrch
fű, tömörített felület
trawnik, ubita nawierzchnia

eran / RR-0138-00

Skupinová hojdačka hniezdo
Fészekhinta
Huštawka grupowa gniazdo

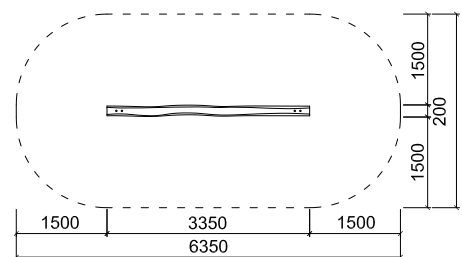
veková skupina / korosztály / grupa wiekowa: **3–14**
rozмеры / méretek / rozmiar (m): **4,2 x 1,4 x 1,7**
potrebná plocha / szükséges terület / strefa bezpieczeństwa: **4,2 x 5,6**
minimálny povrch tlmiači náraz / minimális ütéscsillapító felület /
minimalna powierzchnia nawierzchni bezpiecznej (m²): **15,0***
max. výška pádu / max. esési magasság / maksymalna wysokość upadku (m): **0,95**
počet užívateľov / felhasználók száma / liczba użytkowników: **6**



flan / RR-0135-00

Kladina
Gerenda
Równoważnia

veková skupina / korosztály / grupa wiekowa: **3–14**
rozмеры / méretek / rozmiar (m): **3,4 x 0,2 x 0,3**
potrebná plocha / szükséges terület / strefa bezpieczeństwa: **6,4 x 3,2**
minimálny povrch tlmiači náraz / minimális ütéscsillapító felület /
minimalna powierzchnia nawierzchni bezpiecznej (m²): **0,0**
max. výška pádu / max. esési magasság / maksymalna wysokość upadku (m): **0,30**
počet užívateľov / felhasználók száma / liczba użytkowników: **2**



rob roy



flanap



flantor

flanap / RR-0134-00

Kladina na pružinách
Rugós gerenda
Równoważnia

veková skupina / korosztály / grupa wiekowa: **3–14**

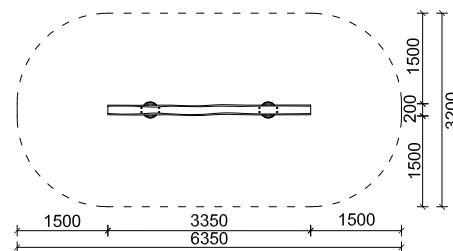
rozмеры / méretek / rozmiar (m): **3,4 x 0,2 x 0,5**

potrebná plocha / szükséges terület / strefa bezpieczeństwa: **6,4 x 3,2**

minimálny povrch tlmiaci náraz / minimális ütés csillapító felület /
minimalna powierzchnia nawierzchni bezpiecznej (m²): **0,0**

max. výška pádu / max. esési magasság / maksymalna wysokość upadku (m): **0,5**

počet užívateľov / felhasználók száma / liczba użytkowników: **2**



flantor / RR-0133-00

Kladina s preliezačkou
Gerenda mászókával
Równoważnia z drabinką

veková skupina / korosztály / grupa wiekowa: **3–14**

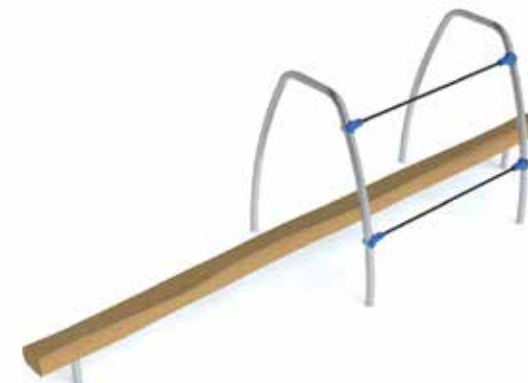
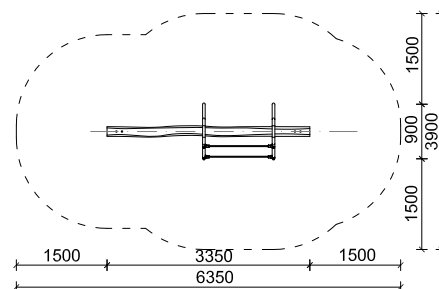
rozмеры / méretek / rozmiar (m): **3,4 x 0,9 x 1,1**

potrebná plocha / szükséges terület / strefa bezpieczeństwa: **6,4 x 3,9**

minimálny povrch tlmiaci náraz / minimális ütés csillapító felület /
minimalna powierzchnia nawierzchni bezpiecznej (m²): **20,0***

max. výška pádu / max. esési magasság / maksymalna wysokość upadku (m): **0,95**

počet užívateľov / felhasználók száma / liczba użytkowników: **3**





innis

innis / RR-0108-00

Hrazda
Nyújtó
Dražek

veková skupina / korosztály / grupa wiekowa: **3-14**
rozměry / méretek / rozmiar (m): **2,9 x 1,7 x 2,2**
potrebná plocha / szükséges terület / strefa bezpieczeństwa: **5,9 x 4,7**
minimálny povrch tlmiaci náraz / minimális ütés csillapító felület / minimalna powierzchnia nawierzchni bezpiecznej (m²): **20,0***
max. výška pádu / max. esési magasság / maksymalna wysokość upadku (m): **0,95**
počet užívateľov / felhasználók száma / liczba użytkowników: **3**

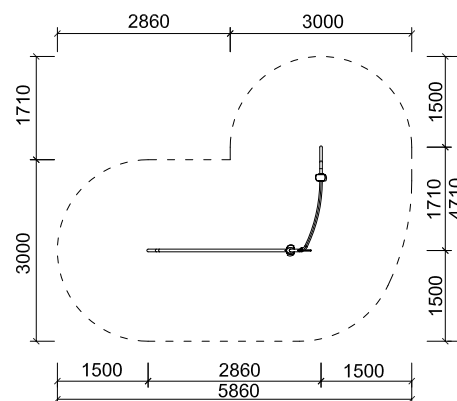


edryd

24 25
rob roy



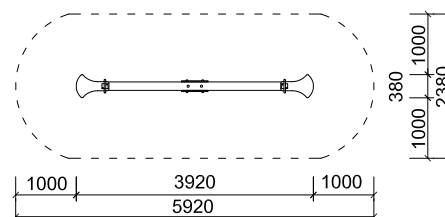
* tráva, udupaný povrch
fű, tömörített felület
trawnik, ubita nawierzchnia



edryd / RR-0122-00

Hojdačka prevažovacia
Mérleghintá
Huštawka wahadtowa

veková skupina / korosztály / grupa wiekowa: **3-14**
rozměry / méretek / rozmiar (m): **4,0 x 0,2 x 0,7**
potrebná plocha / szükséges terület / strefa bezpieczeństwa: **6,0 x 2,4**
minimálny povrch tlmiaci náraz / minimális ütés csillapító felület / minimalna powierzchnia nawierzchni bezpiecznej (m²): **13,0***
max. výška pádu / max. esési magasság / maksymalna wysokość upadku (m): **0,95**
počet užívateľov / felhasználók száma / liczba użytkowników: **2**



references









rob roy

natura



tovrin 1 35



tovrin 2 35



tovrin 3 36



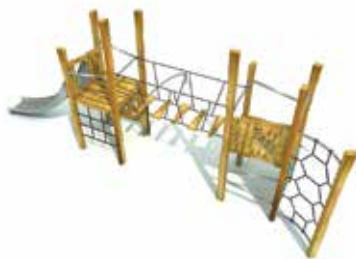
tovrin 4 36



tovrin 5 37



tovrin 6 37



tovdur 1 38



tovdur 2 39



tovdur 3 39



tovdur 4 40



tovdur 6 40



tovdur 5 41



torid 1 42



torid 2 42



torid 3 43



44 torid 4



44 torid 5



45 sandal



45 sandal



46 plat 1



46 plat 2



47 pont 1



47 pont 2



48 ark 1



48 ark 2



49 petid 1



49 petid 2



50 barul 1



50 barul 2



51 barul 3

rob roy

natura



barul 4 51



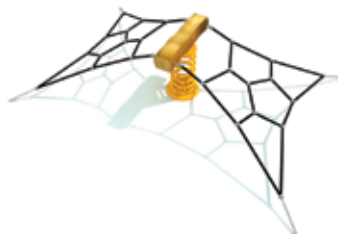
feryl 1 52



feryl 2 52



plesen 1 53



plesen 2 53



sandril 1 54



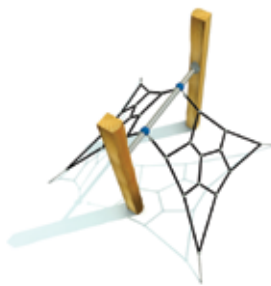
edna 54



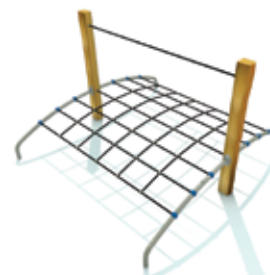
rampal 1 55



rampal 2 55



rampal 3 56



rampal 4 56



rampal 5 57



pedal 57



ram 58



horse 58



dog 59



horse-see-saw 59



32 33
rob roy
natura



rob roy

natura

SK

Rob Roy Natura je variabilný systém jednoduchého prírodného vzhľadu. Zostavy majú prehľadnú dispozíciu, každý diel možno aktívne využiť. Konceptne vychádza z klasických herných zostáv, celkový dojem je však moderný, v kombinácii dreva a ocele, s jednoduchými líniami, bez zbytočných okrás a motívov. Vďaka kvalite použitých materiálov je odolný voči klimatickým vplyvom i bežnému opotrebeniu.

Nosná konštrukcia je z opracovaných agátových prúžiem 100 x 150 mm, herné atrakcie z oceľových žiarovo zinkovaných trubiek, lán s oceľovým jadrom, galvanizovaných pevnostných reťazí, šmykľaviek z antikora. Antikorový spojovací materiál, kryty spojov. Kotvenie do betónových pätiiek.

HU

A Rob Roy Natura egy egyszerű természetes megjelenésű kombinálható játéksalád. Az egyes játszószerkek átláthatóak, minden részük aktívan használható. A klasszikus játszótéri eszközökből fejlődött ki, mégis modern benyomást kelt a fa és fém kombinációja. Jellemző az egyszerű vonalvezetés főlegesen motívumok és díszek nélkül. A minőségi anyagoknak köszönhetően ellenálló az időjárás és a mindennapos elhasználódással szemben.

A tartószerkezet megmunkált 100 x 150 mm-es akác prizmákból van, az acél részek horganyzottak, acélmagvas kötelek, galvanizált láncok, koracél csúszdák. Koracél összekötő anyagok. Betontuskókhöz rögzíthető.

PL

Rob Roy natura jest prostym wielowariantowym systemem o naturalnym wyglądzie. Zestawy mają przejrzysty układ, a każdy element można aktywnie wykorzystać. Konceptyjnie linia wywodzi się z klasycznych placów zabaw, catokształt daje jednak wrażenie nowoczesności, poprzez kombinację drewna i stali, z prostymi liniami, bez zbędnych zdobień i motywów. Dzięki wysokiej jakości wykorzystanych materiałów jest odporny na wpływ warunków klimatycznych i na bieżącą eksploatację.

Konstrukcja nośna z obrobionych akacjowych graniastosłupów 100 x 150 mm, elementy do zabawy ze stalowych ocynkowanych ogniowo rurek, płyt z tworzywa HDPE, lin ze stalowym rdzeniem, galvanizowane łańcuchy bezpieczeństwa, zjeżdżalnie ze stali nierdzewnej. Łączniki oraz pokrycia spoin ze stali nierdzewnej. Kotwienie do betonowych stóp fundamentowych.



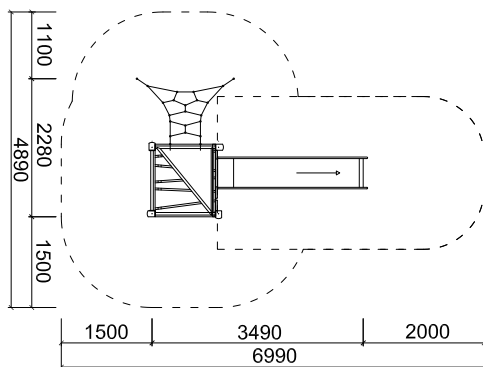


tovrin 1

RR tovrin 1 / RR-0320-00

Veža so strieškou a šmyklávkou
Fedett torony csúszdával
Wieża z daszkiem i zjeżdżalnią

veková skupina / korosztály / grupa wiekowa: **3-14**
rozмеры / méretek / rozmiary (m): **2,3 x 3,7 x 3,5**
potrebná plocha / szükséges terület / strefa bezpieczeństwa: **4,9 x 7,0**
minimálny povrch tlmiaci náraz / minimális ütés csillapító felület /
minimalna powierzchnia nawierzchni bezpiecznej (m²): **25**
max. výška pádu / max. esési magasság / maksymalna wysokość upadku (m): **1,5**
počet užívateľov / felhasználók száma / liczba użytkowników: **4**

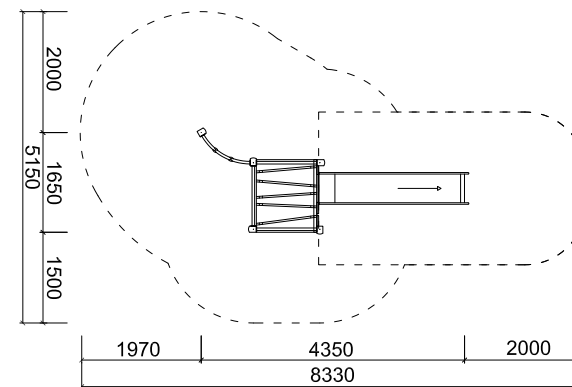


tovrin 2

RR tovrin 2 / RR-0321-00

Veža so šmyklávkou a sieťou
Torony csúszdával és hálóval
Wieża ze zjeżdżalnią i siecią

veková skupina / korosztály / grupa wiekowa: **3-14**
rozмеры / méretek / rozmiary (m): **1,7 x 4,4 x 3,5**
potrebná plocha / szükséges terület / strefa bezpieczeństwa: **5,1 x 8,3**
minimálny povrch tlmiaci náraz / minimális ütés csillapító felület /
minimalna powierzchnia nawierzchni bezpiecznej (m²): **28**
max. výška pádu / max. esési magasság / maksymalna wysokość upadku (m): **2,3**
počet užívateľov / felhasználók száma / liczba użytkowników: **5**



34 35
rob roy
natura



rob roy

natura



tovrin 3



tovrin 4

RR tovrin 3 / RR-0322-00

Veža so strieškou, šmyklavkou, sieťou a rebríkom
Fedett torony csúszdával, hálóval és létrával
Wieża z daszkiem, zjeżdżalnią, siecią i drabiną

veková skupina / korosztály/grupa wiekowa: **3–14**

rozměry / méretek / rozmiary (m): **3,8 x 5,0 x 3,5**

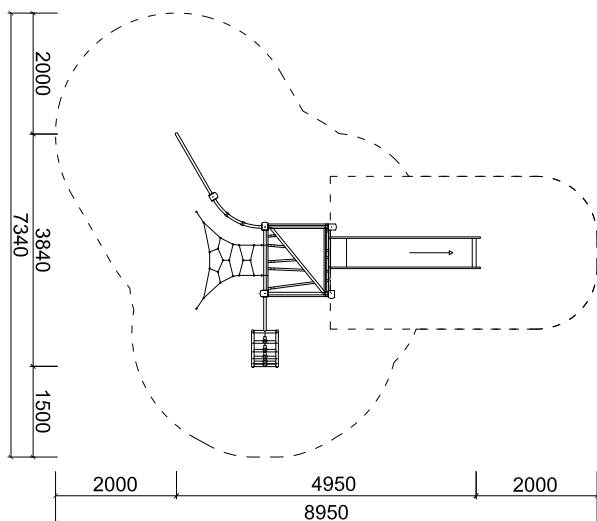
potřebná plocha / szükséges terület / strefa bezpieczeństwa: **7,3 x 9,0**

minimálny povrch tlmiaci náraz / minimális ütéscsillapító felület /

minimalna powierzchnia nawierzchni bezpiecznej (m²): **38**

max. výška pádu / max. esési magasság / maksymalna wysokość upadku (m): **2,3**

počet užívateľov / felhasználók száma / liczba użytkowników: **7**



RR tovrin 4 / RR-0323-00

Veža so strieškou, šmyklavkou
Fedett torony csúszdával
Wież z daszkiem, zjeżdżalnią

veková skupina / korosztály/grupa wiekowa: **3–14**

rozměry / méretek / rozmiary (m): **2,0 x 2,8 x 3,0**

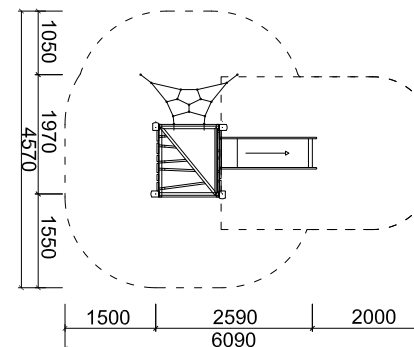
potřebná plocha / szükséges terület / strefa bezpieczeństwa: **4,6 x 6,1**

minimálny povrch tlmiaci náraz / minimális ütéscsillapító felület /

minimalna powierzchnia nawierzchni bezpiecznej (m²): **21***

max. výška pádu / max. esési magasság / maksymalna wysokość upadku (m): **0,95**

počet užívateľov / felhasználók száma / liczba użytkowników: **3**



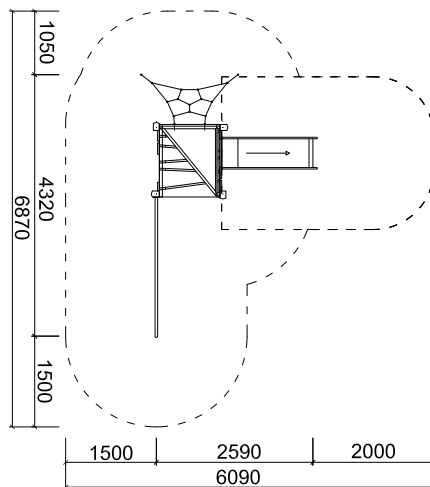


tovrin 5

RR tovrin 5 /RR-0324-00

Veža nízka so strieškou, šmyklávkou a hrazdou
 Alacsony fedett torony csúszdával és nyújtóval
 Wieża niska z daszkiem, zjeżdżalnią i drążkiem

veková skupina / korosztály/grupa wiekowa: **3–14**
 rozmery / méretek / rozmiary (m): **4,3 x 2,8 x 3,0**
 potrebná plocha / szükséges terület / strefa bezpieczeństwa: **6,9 x 6,1**
 minimálny povrch tlmiaci náraz / minimális ütésleállító felület /
 minimalna powierzchnia nawierzchni bezpiecznej (m²): **28***
 altura máxima de caída / max. esési magasság/maksimalna wysokość upadku (m): **0,95**
 počet užívateľov / felhasználók száma / liczba użytkowników: **5**

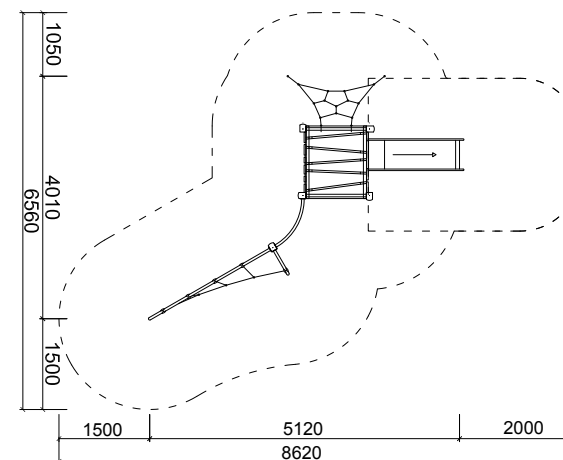


tovrin 6

RR tovrin 6 / RR-0325-00

Veža nízka so šmyklávkou, hrazdou a lanovým krídlom
 Alacsony torony csúszdával, nyújtóval és kötélzárnnyal
 Wieża niska ze zjeżdżalnią, drążkiem oraz ze skrzydłem linowym

veková skupina / korosztály/grupa wiekowa: **3–14**
 rozmery / rozmiary / rozmiary (m): **4,0 x 5,1 x 3,0**
 potrebná plocha / szükséges terület / strefa bezpieczeństwa: **6,6 x 8,6**
 minimálny povrch tlmiaci náraz / minimális ütésleállító felület /
 minimalna powierzchnia nawierzchni bezpiecznej (m²): **32***
 max. výška pádu / max. esési magasság/maksimalna wysokość upadku (m): **0,95**
 počet užívateľov / felhasználók száma / liczba użytkowników: **5**



36 37
rob roy
 natura



* tráva, udupaný povrch
 fű, tömörített felület
 trawnik, ubita nawierzchnia

rob roy

natura



tovdur 1

RR tovdur 1 / RR-0340-00

Dve veže so šmyklávkou, mostom a lanovým krídlom

Két torony csúszdával, híddal és kötél-szárnynyal

Wieża niska ze zjeżdżalnią, drążkiem oraz ze skrzydłem linowym

veková skupina / korosztály/grupa wiekova: 3–14

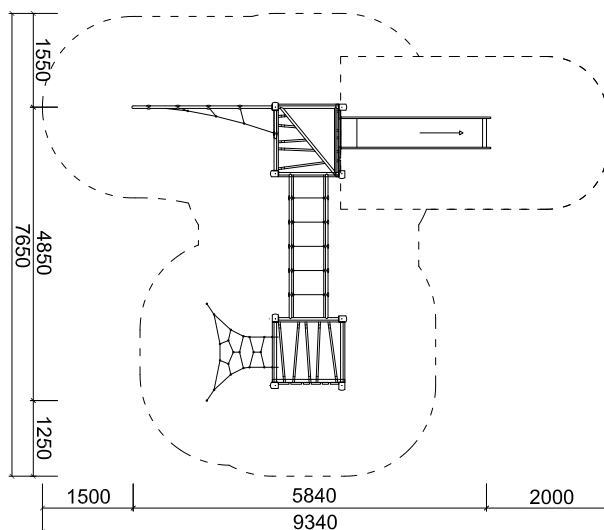
rozměry / méretek / rozmiary (m): 4,9 x 5,8 x 3,5

potrebná plocha / szükséges terület / strefa bezpieczeństwa: 7,7 x 9,3

minimálny povrch tlmiaci náraz / minimális ütécscillapító felület / minimalna powierzchnia nawierzchni bezpiecznej (m²): 45,0

max. výška pádu / max. esési magasság/maksimalna wysokość upadku (m): 1,5

počet užívateľov / felhasználók száma / liczba użytkowników: 8





tovdur 2



tovdur 3

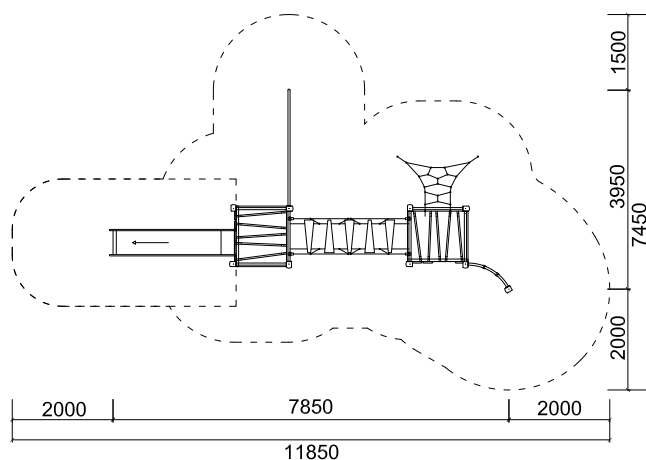
38 39
rob roy
natura



RR tovdur 2 / RR-0341-00

Dve veže so šmyklávkou, mostom, sieťou a hrazdou
Két torony csúszdával, híddal és nyújtóval
Dwie wieże ze zjeżdżalnią, mostem, siecią i drążkiem

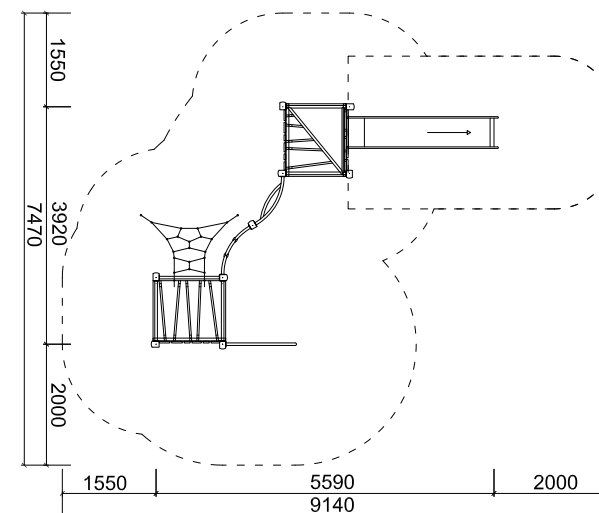
veková skupina / korosztály / grupa wiekowa: **3–14**
rozmary / méretek / rozmiary (m): **7,9 x 4,0 x 3,5**
potrebná plocha / szükséges terület / strefa bezpieczeństwa: **11,8 x 7,4**
minimálny povrch tlmiaci náraz / minimális ütéscsillapító felület / minimalna powierzchnia nawierzchni bezpiecznej (m²): **50**
max. výška pádu / max. esési magasság / maksymalna wysokość upadku (m): **2,3**
počet užívateľov / felhasználók száma / liczba użytkowników: **9**



RR tovdur 3 / RR-0342-00

Dve veže so šmyklávkou, rebrinami a sieťou
Két torony csúszdával, létrával és hálóval
Dwie wieże ze zjeżdżalnią, drabinkami i siecią

veková skupina / korosztály / grupa wiekowa: **3–14**
rozmary / méretek / rozmiary (m): **4,0 x 5,8 x 3,5**
potrebná plocha / szükséges terület / strefa bezpieczeństwa: **7,5 x 9,1**
minimálny povrch tlmiaci náraz / minimális ütéscsillapító felület / minimalna powierzchnia nawierzchni bezpiecznej (m²): **43**
max. výška pádu / max. esési magasság / maksymalna wysokość upadku (m): **2,3**
počet užívateľov / felhasználók száma / liczba użytkowników: **9**



rob roy

natura



tovdur 4

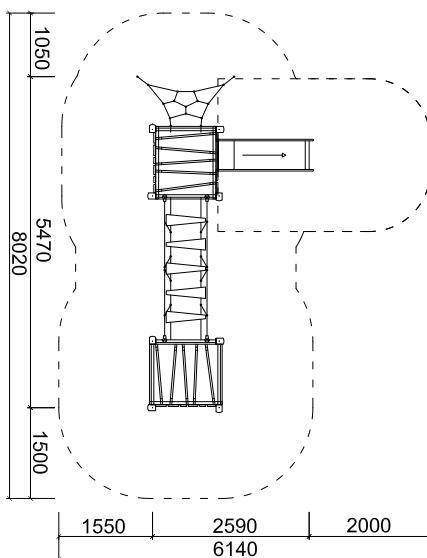


tovrin 6

RR tovdur 4 / RR-0343-00

Dve nízke veže so šmyklávkou, výlezmi a mostom
Két alacsony torony csúszdával, mászókéával és híddal
Dwie niskie wieże ze zjeżdżalnią, wejściami i mostem

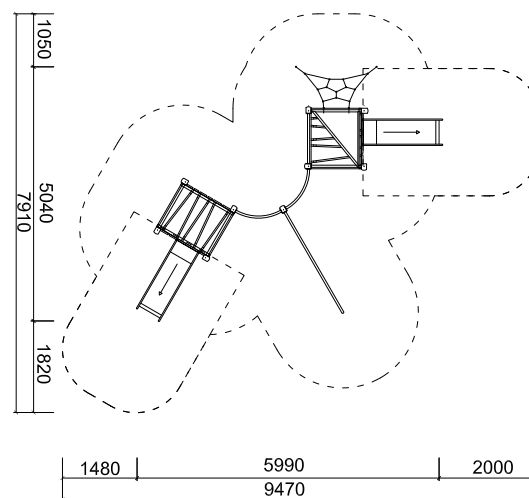
veková skupina / korosztály / grupa wiekowa: **3–14**
rozмеры / méretek / rozmiary (m): **5,5 x 2,8 x 3,0**
potrebná plocha / szükséges terület / strefa bezpieczeństwa: **8,0 x 6,1**
minimálny povrch tlmiaci náraz / minimális ütésállapító felület / minimalna powierzchnia nawierzchni bezpiecznej (m²): **35***
max. výška pádu / max. esési magasság (m): **0,95**
počet užívateľov / felhasználók száma / liczba użytkowników: **6**



RR tovdur 6 / RR-0345-00

Dve nízke veže so šmyklávkou, výlezmi a hrazdami
Két alacsony torony csúszdával, mászókéával és nyújtóval
Dwie niskie wieże ze zjeżdżalnią, wejściami i drążkami

veková skupina / korosztály / grupa wiekowa: **3–14**
rozмеры / méretek / rozmiary (m): **5,0 x 6,0 x 3,0**
potrebná plocha / szükséges terület / strefa bezpieczeństwa: **7,9 x 9,5**
minimálny povrch tlmiaci náraz / minimális ütésállapító felület / minimalna powierzchnia nawierzchni bezpiecznej (m²): **46***
max. výška pádu / max. esési magasság (m): **0,95**
počet užívateľov / felhasználók száma / liczba użytkowników: **10**





* tráva, udupaný povrch
fű, tömörített felület
trawnik, ubita nawierzchnia

RR tovdur 5 / RR-0344-00

Dve nízke veže so šmyklavkou, výlezmi a hrazdami
Két alacsony torony csúszdával, mászókával és híddal
Dwie niskie wieże ze zjeżdżalnią, wejściami i drążkami

veková skupina / korosztály / grupa wiekowa: **3–14**

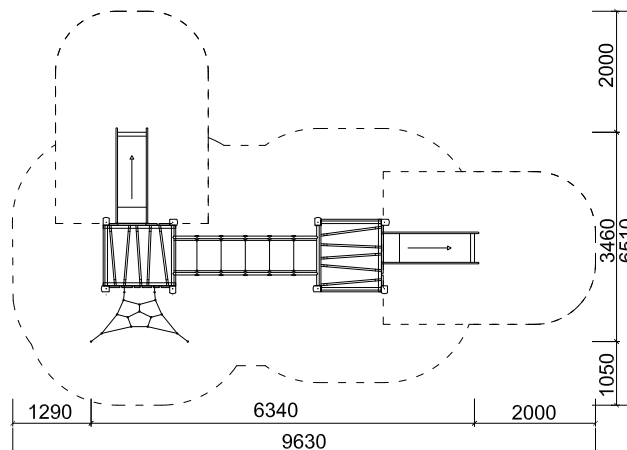
rozměry / méretek / rozmiary (m): **6,3 x 3,5 x 3,0**

potřebná plocha / szükséges terület / strefa bezpieczeństwa: **9,6 x 6,5**

minimálny povrch tlmiaci náraz / minimális ütéscsillapító felület / minimalna powierzchnia nawierzchni bezpiecznej (m²): **40***

max. výška pádu / max. esési magasság / maksymalna wysokość upadku (m): **0,95**

počet užívateľov / felhasználók száma / liczba użytkowników: **8**



rob roy

natura



torid 1



torid 2

RR torid 1 / RR-0360-00

Tri veže so šmyklávkou, mostami a sieťami
Három torony csúszdával, híddal és hálókka
Trzy wieże ze zjeżdżalnią, mostami i sieciami

veková skupina / korosztály / grupa wiekowa: **3–14**

rozměry / méretek / rozmiary (m): **5,8 x 7,0 x 3,5**

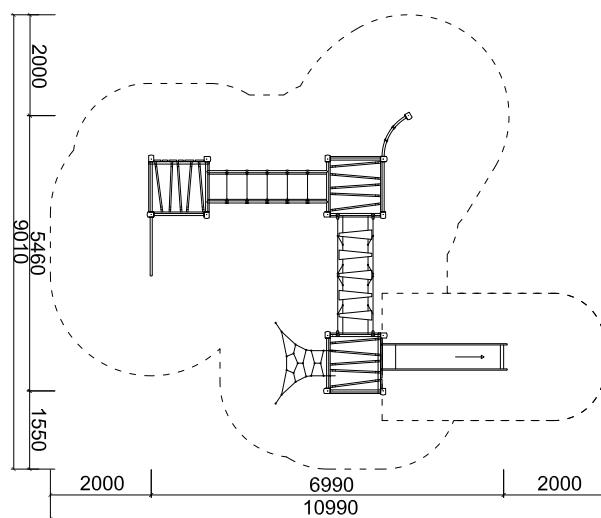
potřebná plocha / szükséges terület / strefa bezpieczeństwa: **9,0 x 11,0**

minimálny povrch tlmiači náraz / minimális ütéscsillapító felület /

minimalna powierzchnia nawierzchni bezpiecznej (m²): **64**

max. výška pádu / max. esési magasság / maksymalna wysokość upadku (m): **2,3**

počet užívateľov / felhasználók száma / liczba użytkowników: **12**



RR torid 2 / RR-0361-00

Tri veže so šmyklávkou, výlezmi a mostami
Három torony csúszdával, mászókaival és híddal
Trzy wieże ze zjeżdżalnią, wejściami i mostami

veková skupina / korosztály / grupa wiekowa: **3–14**

rozměry / méretek / rozmiary (m): **5,9 x 7,2 x 3,5**

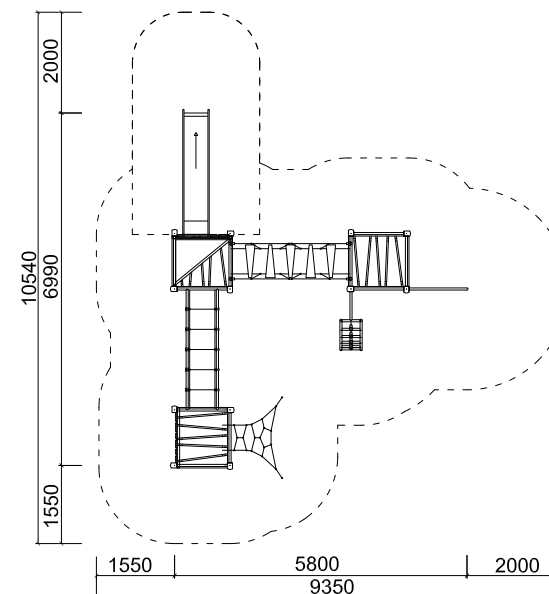
potřebná plocha / szükséges terület / strefa bezpieczeństwa: **9,4 x 10,5**

minimálny povrch tlmiači náraz / minimális ütéscsillapító felület /

minimalna powierzchnia nawierzchni bezpiecznej (m²): **60**

max. výška pádu / max. esési magasság / maksymalna wysokość upadku (m): **2,3**

počet užívateľov / felhasználók száma / liczba użytkowników: **17**





torid 3

42 43
rob roy
natura

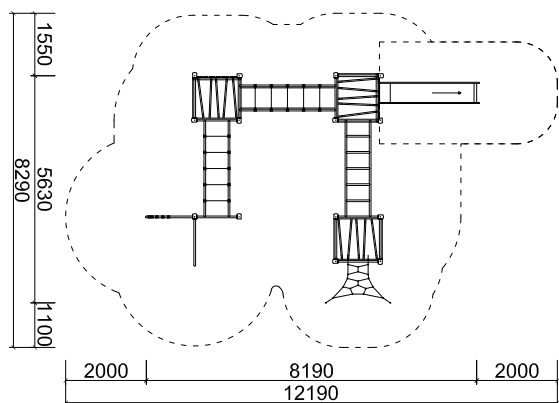


* tráva, udupáný povrch
fü, tömörített felület
trawnik, ubita nawierzchnia

RR torid 3 / RR-0362-00

Tri veže so šmyklávkou, výlezmi, mostom a ručkoma dlami
Három torony csúszdával, mászókéval híddal és függeszkezővel
Trzy wieże ze zjeżdżalnią, wejściami, mostem i liną do poruszania się wisząc na rękach

veková skupina / korosztály / grupa wiekowa: **3–14**
rozмеры / méretek / rozmiary (m): **6,3 x 3,5 x 3,0**
potrebná plocha / szükséges terület / strefa bezpieczeństwa: **8,3 x 12,2**
minimálny povrch tlmiaci náraz / minimális ütéscsillapító felület /
minimalna powierzchnia nawierzchni bezpiecznej (m²): **73***
max. výška pádu / max. esési magasság / maksymalna wysokość upadku (m): **2,3**
počet užívateľov / felhasználók száma / liczba użytkowników: **14**



rob roy

natura



torid 4

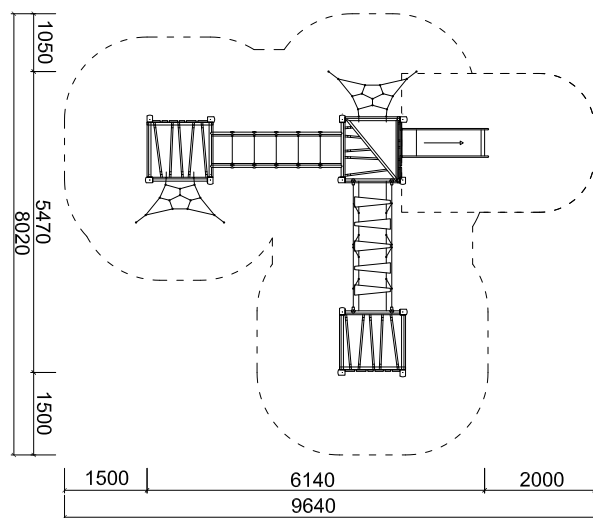


torid 5

RR torid 4 / RR-0363-00

Tri nízke veže so šmyklávkou, výlezmi a mostami
Három alacsony torony csúszdával, mászókával, híddal
Trzy niskie wieże ze zjeżdżalnią, wejściami i mostami

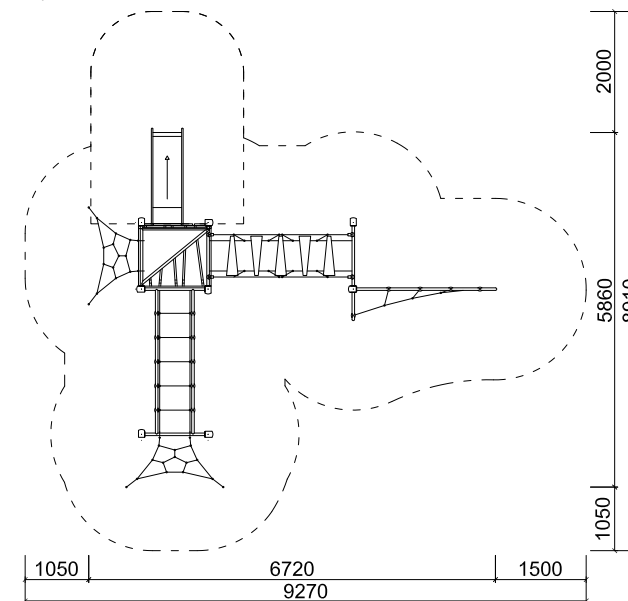
veková skupina / korosztály / grupa wiekowa: **3–14**
rozмеры / méretek / rozmiary (m): **5,5 x 6,3 x 3,0**
potrebná plocha / szükséges terület / strefa bezpieczeństwa: **8,0 x 9,6**
minimálny povrch tlmiaci náraz / minimális ütésállapító felület / minimalna powierzchnia nawierzchni bezpiecznej (m²): **50***
max. výška pádu / max. esési magasság / maksymalna wysokość upadku (m): **0,95**
počet užívateľov / felhasználók száma / liczba użytkowników: **12**



RR torid 5 / RR-0364-00

Veža nízka so strieškou, šmyklávkou a mostami
Alacsony fedett torony csúszdával és híddal
Wieża niska z daszkiem, zjeżdżalnią i mostami

veková skupina / korosztály / grupa wiekowa: **3–14**
rozмеры / méretek / rozmiary (m): **6,7 x 5,9 x 3,0**
potrebná plocha / szükséges terület / strefa bezpieczeństwa: **9,3 x 8,9**
minimálny povrch tlmiaci náraz / minimális ütésállapító felület / minimalna powierzchnia nawierzchni bezpiecznej (m²): **48***
max. výška pádu / max. esési magasság / max. výška pádu (m): **0,95**
počet užívateľov / felhasználók száma / liczba użytkowników: **9**





sandal 1



sandal 2

44 45
rob roy
natura

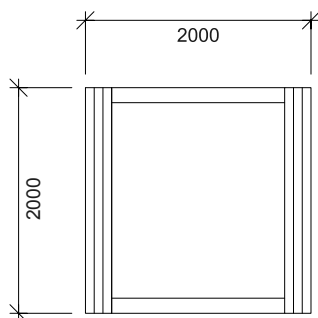


* tráva, udupaný povrch
fü, tömörített felület
trawnik, ubita nawierzchnia

RR sandal 1 / RR-0203-00

Pieskovisko 2x2
Homokozó 2x2
Piaskownica 2x2

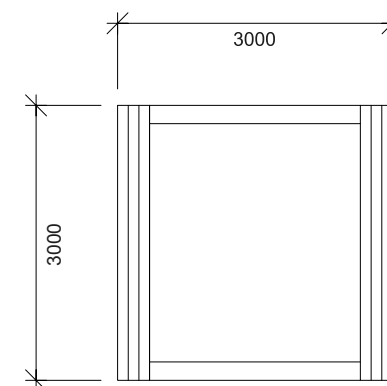
veková skupina / korosztály / grupa wiekowa: 3–6
rozмеры / méretek / rozmiary (m): 2,0 x 2,0 x 0,2
potrebná plocha / szükséges terület / strefa bezpieczeństwa: 2,0 x 2,0
minimálny povrch tlmiaci náraz / minimális ütéscsillapító felület /
minimalna powierzchnia nawierzchni bezpiecznej (m²): 0,0
max. výška pádu / max. esési magasság / maksymalna wysokość upadku (m): 0,3
počet užívateľov / felhasználók száma / liczba użytkowników: 6



RR sandal 2 / RR-0202-00

Pieskovisko 3x3
Homokozó 3x3
Piaskownica 3x3

veková skupina / korosztály / grupa wiekowa: 3–6
rozмеры / méretek / rozmiary (m): 3,0 x 3,0 x 0,3
potrebná plocha / szükséges terület / strefa bezpieczeństwa: 3,0 x 3,0
minimálny povrch tlmiaci náraz / minimális ütéscsillapító felület /
minimalna powierzchnia nawierzchni bezpiecznej (m²): 0,0
max. výška pádu / max. esési magasság / maksymalna wysokość upadku (m): 0,3
počet užívateľov / felhasználók száma / liczba użytkowników: 8



rob roy

natura



plat 1



plat 2

RR plat 1 / RR-0380-00

Balančná doska na dvoch pružinách

Rugós egyensúlyozó

Deska do balansowania na dwóch sprężynach

veková skupina / korosztály / grupa wiekowa: **3–14**

rozмеры / méretek / rozmiary (m): **1,2 x 0,7 x 0,5**

potrebná plocha / szükséges terület / strefa bezpieczeństwa: **4,2 x 3,7**

minimálny povrch tlmiaci náraz / minimális ütéscsillapító felület /

minimalna powierzchnia nawierzchni bezpiecznej (m²): **0**

max. výška pádu / max. esési magasság / maksymalna wysokość upadku (m): **0,5**

počet užívateľov / felhasználók száma / liczba użytkowników: **2**

RR plat 2 / RR-0381-00

Balančná doska na troch pružinách

Rugós egyensúlyozó

Deska do balansowania na trzech sprężynach

veková skupina / korosztály / grupa wiekowa: **3–14**

rozмеры / méretek / rozmiary (m): **1,2 x 1,2 x 0,5**

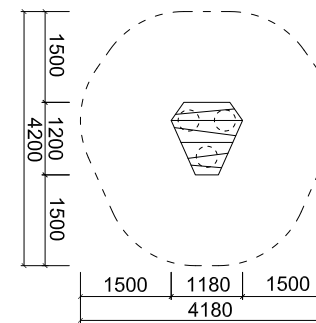
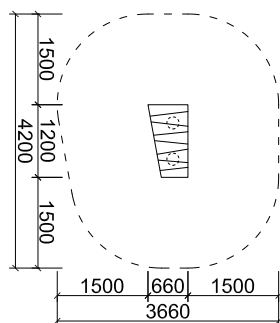
potrebná plocha / szükséges terület / strefa bezpieczeństwa: **4,2 x 4,2**

minimálny povrch tlmiaci náraz / minimális ütéscsillapító felület /

minimalna powierzchnia nawierzchni bezpiecznej (m²): **0**

max. výška pádu / max. esési magasság / maksymalna wysokość upadku (m): **0,5**

počet užívateľov / felhasználók száma / liczba użytkowników: **3**





pont 1



pont 2

46 47
rob roy
natura



* tráva, udupaný povrch
fü, tömörített felület
trawnik, ubita nawierzchnia

RR pont 1 / RR-0420-00

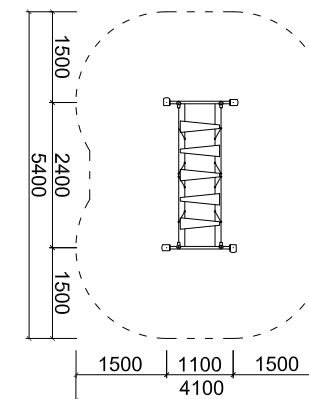
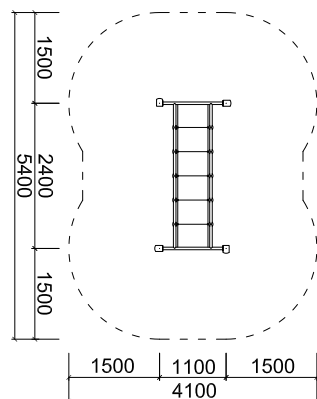
Balančný lanový most
Egyensúlyozó kötélhíd
Linowy most do balansowania

veková skupina / korosztály / grupa wiekowa: **3–14**
rozměry / rozmiary / rozmiary (m): **2,5 x 1,2 x 2,1**
potrebná plocha / szükséges terület / strefa bezpieczeństwa: **5,4 x 4,1**
minimálny povrch tlmiaci náraz / minimális ütés csillapító felület /
minimalna powierzchnia nawierzchni bezpiecznej (m²): **20***
max. výška pádu / max. esési magasság / max. esési magasság (m): **0,95**
počet užívateľov / felhasználók száma / liczba użytkowników: **2**

RR pont 2 / RR-0421-00

Balančný most
Egyensúlyozó híd
Most do balansowania

veková skupina / korosztály / grupa wiekowa: **3–14**
rozměry / méretek / rozmiary (m): **2,5 x 1,2 x 2,1**
potrebná plocha / szükséges terület / strefa bezpieczeństwa: **5,4 x 4,1**
minimálny povrch tlmiaci náraz / minimális ütés csillapító felület /
minimalna powierzchnia nawierzchni bezpiecznej (m²): **20***
max. výška pádu / max. esési magasság / maksymalna wysokość upadku (m): **0,95**
počet užívateľov / felhasználók száma / liczba użytkowników: **2**



rob roy

natura



ark 1



ark 2

RR ark 1 / RR-0440-00

Bradlá nízke s premenlivou výškou
Alacsony korlát változó magassággal
Poręcz niska o zmiennej wysokości

veková skupina/korosztály/grupa wiekowa: **3–14**

rozměry / méretek / rozmiary (m): **2,5 x 1,2 x 1,5**

potrebná plocha / szükséges terület / strefa bezpieczeństwa: **5,4 x 4,1**

minimálny povrch tlmiaci náraz / minimális ütéscsillapító felület /

minimalna powierzchnia nawierzchni bezpiecznej (m²): **20***

max. výška pádu / max. esési magasság/maksymalna wysokość upadku (m): **0,95**

počet užívateľov / felhasználók száma / liczba użytkowników: **1**

RR ark 2 / RR-0441-00

Bradlá s premenlivou výškou
Korlát változó magassággal
Poręcz o zmiennej wysokości

veková skupina/korosztály/grupa wiekowa: **3–14**

rozmiary / méretek / rozmiary (m): **2,5 x 1,2 x 1,5**

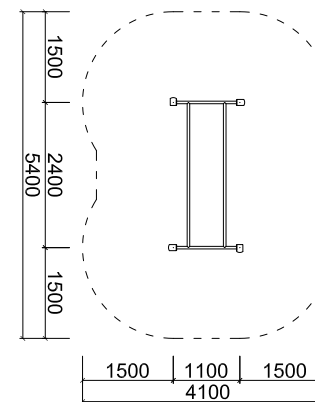
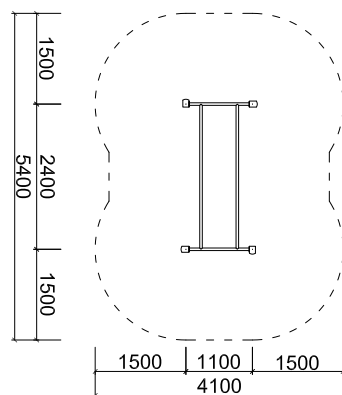
potrebná plocha / szükséges terület / strefa bezpieczeństwa: **6,4 x 5,1**

minimálny povrch tlmiaci náraz / minimális ütéscsillapító felület /

minimalna powierzchnia nawierzchni bezpiecznej (m²): **29**

max. výška pádu / max. esési magasság/maksymalna wysokość upadku (m): **1,5**

počet užívateľov / felhasználók száma / liczba użytkowników: **1**





petid 1



petid 2

48 49
rob roy
natura

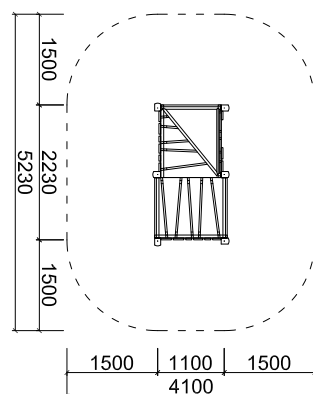


* tráva, udupaný povrch
fű, tömörített felület
trawnik, ubita nawierzchnia

RR petid 1 / RR-0460-00

Domček na hranie
Játsszóház
Domek zabaw

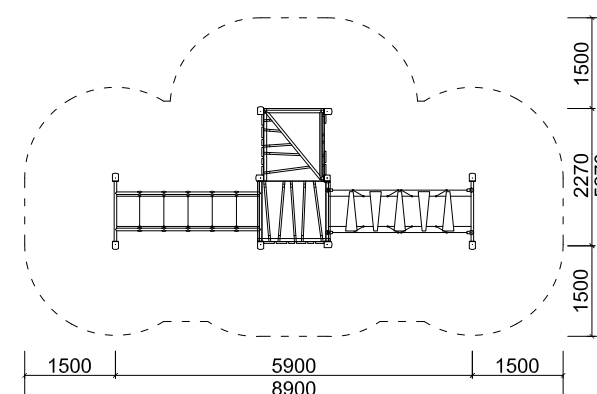
veková skupina / korosztály / grupa wiekowa: **3–14**
rozměry / méretek / rozmiary (m): **2,3 x 1,2 x 3,0**
potrebná plocha / szükséges terület / strefa bezpieczeństwa: **5,3 x 4,1**
minimálny povrch tlmiaci náraz / minimális ütéscsillapító felület /
minimalna powierzchnia nawierzchni bezpiecznej (m²): **0**
max. výška pádu / max. esési magasság / maksymalna wysokość upadku (m): **0,5**
počet užívateľov / felhasználók száma / liczba użytkowników: **3**



RR petid 2 / RR-0461-00

Domček na hranie s balančnými mostami
Játsszóház egyensúlyozó híddal
Domek zabaw z mostkami do balansowania

veková skupina / korosztály / grupa wiekowa: **3–14**
rozměry / méretek / rozmiary (m): **6,0 x 2,3 x 3,0**
potrebná plocha / szükséges terület / strefa bezpieczeństwa: **5,3 x 8,9**
minimálny povrch tlmiaci náraz / minimális ütéscsillapító felület /
minimalna powierzchnia nawierzchni bezpiecznej (m²): **0**
max. výška pádu / max. esési magasság / maksymalna wysokość upadku (m): **0,5**
počet užívateľov / felhasználók száma / liczba użytkowników: **6**



rob roy

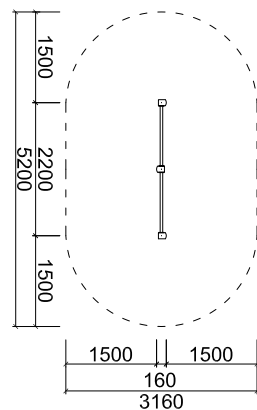
natura



RR barul 1 / RR-0480-00

Dvojitá nízka hrazda rôznych výšok
Kettős alacsony korlát változó magassággal
Drážek podwójny niski o różnych wysokościach

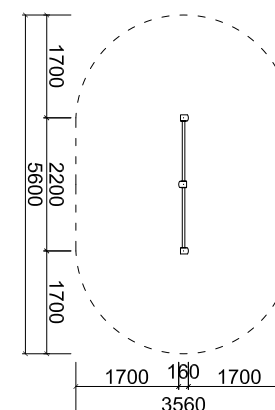
veková skupina / korosztály / grupa wiekowa: **3–14**
rozмеры / méretek / rozmiary (m): **2,3 x 0,1 x 2,1**
potrebná plocha / szükséges terület / strefa bezpieczeństwa: **5,2 x 3,2**
minimálny povrch tlmiaci náraz / minimális ütés csillapító felület /
minimalna powierzchnia nawierzchni bezpiecznej (m²): **15***
max. výška pádu / max. esési magasság / maksymalna wysokość upadku (m): **1,0**
počet užívateľov / felhasználók száma / liczba użytkowników: **2**



RR barul 2 / RR-0481-00

Dvojitá hrazda rôznych výšok
Kettős korlát változó magassággal
Drážek podwójny o różnych wysokościach

veková skupina / korosztály / grupa wiekowa: **3–14**
rozмеры / méretek / rozmiary (m): **2,3 x 0,1 x 2,1**
potrebná plocha / szükséges terület / strefa bezpieczeństwa: **5,6 x 3,4**
minimálny povrch tlmiaci náraz / minimális ütés csillapító felület /
minimalna powierzchnia nawierzchni bezpiecznej (m²): **17**
max. výška pádu / max. esési magasság / maksymalna wysokość upadku (m): **1,8**
počet užívateľov / felhasználók száma / liczba użytkowników: **2**



50 51
rob roy
natura



* tráva, udupaný povrch
fű, tömörített felület
trawnik, ubita nawierzchnia

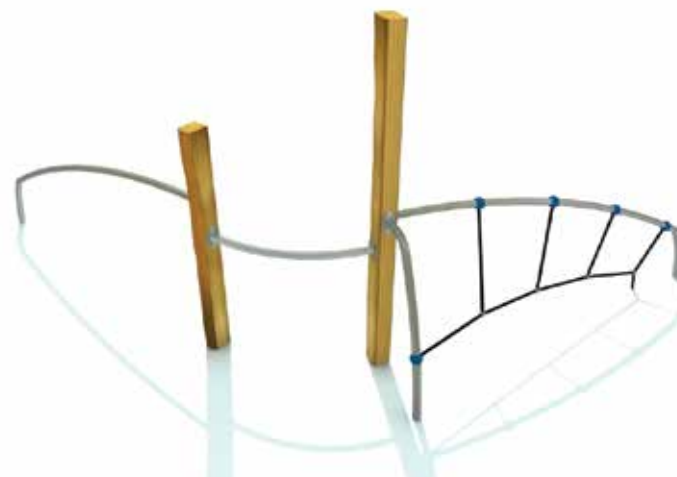
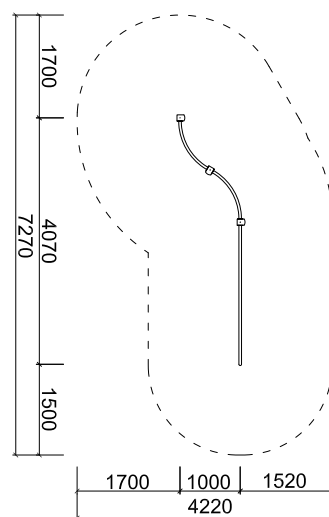


barul 3

RR barul 3 / RR-0482-00

Dvojitá hrazda rôznych výšok s hrazdou premenlivej výšky
Kettős korlát különböző magassággal
Zestaw drążków o różnych wysokościach

veková skupina / korosztály/grupa wiekowa: 3–14
rozměry / méretek / rozmiary (m): 4,1 x 1,1 x 2,1
potrebná plocha / szükséges terület / strefa bezpieczeństwa: 7,3 x 4,2
minimálny povrch tlmiaci náraz / minimális ütés csillapító felület /
minimalna powierzchnia nawierzchni bezpiecznej (m²): 22
max. výška pádu / max. esési magasság / maksymalna wysokość upadku (m): 1,8
počet užívateľov / felhasználók száma / liczba użytkowników: 4

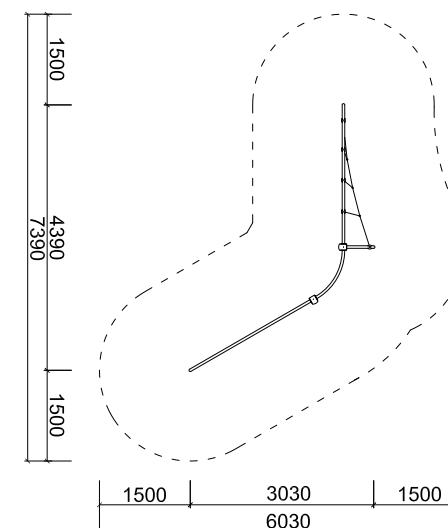


barul 4

RR barul 4 / RR-0483-00

Hrazda nízka s lanovým krídlom a s hrazdou premenlivej výšky
Alacsony korlát változó magassággal és kötélzárnnyal
Zestaw drążków o różnej wysokości ze skrzydłem linowym

veková skupina / korosztály/grupa wiekowa: 3–14
rozměry / méretek / rozmiary (m): 4,4 x 3,0 x 2,1
potrebná plocha / szükséges terület / strefa bezpieczeństwa: 7,4 x 6,0
minimálny povrch tlmiaci náraz / minimális ütés csillapító felület /
minimalna powierzchnia nawierzchni bezpiecznej (m²): 25*
max. výška pádu / max. esési magasság / maksymalna wysokość upadku (m): 0,95
počet užívateľov / felhasználók száma / liczba użytkowników: 5



rob roy

natura



feryl 1



feryl 2

RR feryl 1 / RR-0520-00

Lanová dráha dĺžky 15 m so sedátkovým pojazdom
15 m-es kötélpálya ülőkével
Droga linowa o długości 15 m z pojazdem siodełkowym

veková skupina / korosztály/grupa wiekova: **3-14**

rozmary / méretek / rozmiary (m): **17,6 x 4,2 x 3,3**

potrebná plocha / szükséges terület / strefa bezpieczeństwa: **19,7 x 4,2**

minimálny povrch tlmiaci náraz / minimális ütéscsillapító felület /

minimalna powierzchnia nawierzchni bezpiecznej (m²): **72**

max. výška pádu / max. esési magasság / maksymalna wysokość upadku (m): **1,0**

počet užívateľov / felhasználók száma / liczba użytkowników: **1**

RR feryl 2 / RR-0521-00

Lanová dráha dĺžky 20 m so sedátkovým pojazdom
20 m-es kötélpálya ülőkével
Droga linowa o długości 20 m z pojazdem siodełkowym

veková skupina / korosztály/grupa wiekova: **3-14**

rozmary / méretek / rozmiary (m): **22,6 x 4,2 x 3,3**

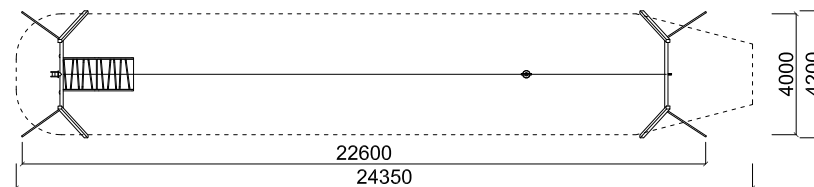
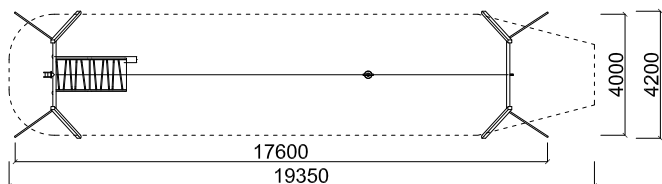
potrebná plocha / szükséges terület / strefa bezpieczeństwa: **24,7 x 4,2**

minimálny povrch tlmiaci náraz / minimális ütéscsillapító felület /

minimalna powierzchnia nawierzchni bezpiecznej (m²): **92**

max. výška pádu / max. esési magasság / maksymalna wysokość upadku (m): **1,0**

počet užívateľov / felhasználók száma / liczba użytkowników: **1**





plesen 1



plesen 2

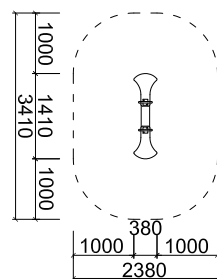
52 53
rob roy
natura



RR plesen 1 / RR-0540-00

Pružinové dvojmiestne húpadlo
Kétszemélyes rugós hinta
Podwójna huśtawka na sprężynach

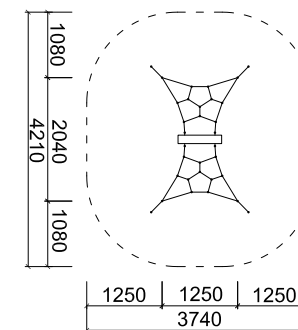
veková skupina / korosztály / grupa wiekowa: **3-6**
rozмеры / méretek / rozmiary (m): **1,4 x 0,4 x 0,5**
potrebná plocha / szükséges terület / strefa bezpieczeństwa: **3,4 x 2,4**
minimálny povrch tlmiaci náraz / minimális ütéscsillapító felület / minimalna powierzchnia nawierzchni bezpiecznej (m²): **0**
max. výška pádu / max. esési magasság / maksymalna wysokość upadku (m): **0,5**
počet užívateľov / felhasználók száma / liczba użytkowników: **2**



RR plesen 2 / RR-0541-00

Balančné húpadlo so sieťami
Egyensúlyozó hinta hálóval
Huśtawka do balansowania z sieciami

veková skupina / korosztály / grupa wiekowa: **3-14**
rozмеры / méretek / rozmiary (m): **1,6 x 2,4 x 0,5**
potrebná plocha / szükséges terület / strefa bezpieczeństwa: **3,7 x 4,2**
minimálny povrch tlmiaci náraz / minimális ütéscsillapító felület / minimalna powierzchnia nawierzchni bezpiecznej (m²): **0,0**
max. výška pádu / max. esési magasság / maksymalna wysokość upadku (m): **0,5**
počet užívateľov / felhasználók száma / liczba użytkowników: **2**



rob roy

natura



sandril 1



edna

RR sandril 1/ RR-0301-00

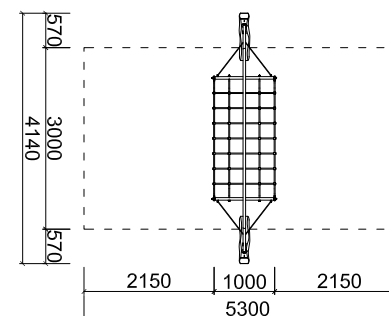
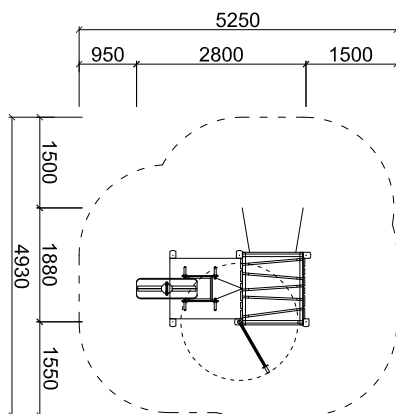
RR edna / RR-0302-00

Pieskovňa
Homokozó
Piaskownica

veková skupina / korosztály / grupa wiekowa: **3–14**
rozmary / méretek / rozmiary (m): **2,0 x 3,1 x 3,2**
potrebná plocha / szükséges terület / strefa bezpieczeństwa: **4,6 x 5,3**
minimálny povrch tlmiaci náraz / minimális ütés csillapító felület /
minimalna powierzchnia nawierzchni bezpiecznej (m²): **21****
max. výška pádu / max. esési magasság / maksymalna wysokość upadku (m): **0,95**
počet užívateľov / felhasználók száma / liczba użytkowników: **5**

Hojdacia sieť
Lengőháló
Hamak

veková skupina / korosztály / grupa wiekowa: **3–14**
rozmary / méretek / rozmiary (m): **4,1 x 1,0 x 1,7**
potrebná plocha / szükséges terület / strefa bezpieczeństwa: **4,1 x 5,3**
minimálny povrch tlmiaci náraz / minimális ütés csillapító felület /
minimalna powierzchnia nawierzchni bezpiecznej (m²): **16***
max. výška pádu / max. esési magasság / maksymalna wysokość upadku (m): **0,95**
počet užívateľov / felhasználók száma / liczba użytkowników: **2**





rampal 1



rampal 2

54 55
rob roy
natura



* tráva, udupaný povrch
fü, tömörített felület
trawnik, ubita nawierzchnia

** piesok / homok / piasek

RR rampal 1 / RR-0560-00

Horizontálne rebriny
Vízszintes létra
Poziome drabinki

veková skupina / korosztály / grupa wiekowa: **3-14**

rozmary / méretek / rozmiary (m): **3,6 x 1,6 x 2,7**

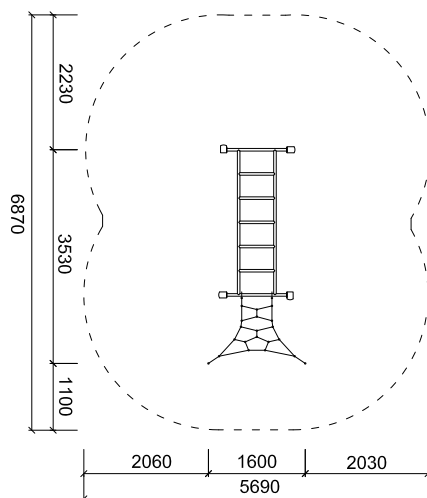
potrebná plocha / szükséges terület / strefa bezpieczeństwa: **6,9 x 5,7**

minimálny povrch tlmiaci náraz / minimális ütéscsillapító felület /

minimalna powierzchnia nawierzchni bezpiecznej (m²): **34**

max. výška pádu / max. esési magasság / maksymalna wysokość upadku (m): **2,5**

počet užívateľov / felhasználók száma / liczba użytkowników: **2**



RR rampal 2 / RR-0561-00

Horizontálne rebriny so sieťami
Vízszintes létra hálóval
Poziome drabinki z siećami

veková skupina / korosztály / grupa wiekowa: **3-14**

rozmary / méretek / rozmiary (m): **4,7 x 1,6 x 2,7**

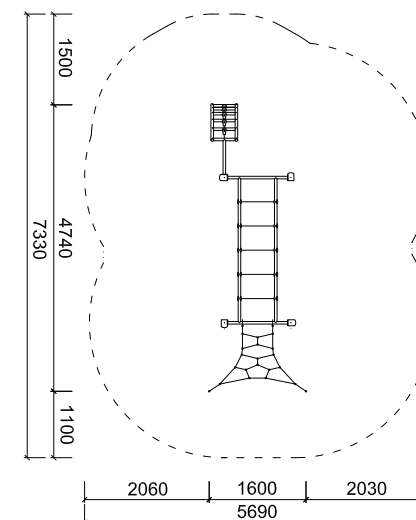
potrebná plocha / szükséges terület / strefa bezpieczeństwa: **7,3 x 5,7**

minimálny povrch tlmiaci náraz / minimális ütéscsillapító felület /

minimalna powierzchnia nawierzchni bezpiecznej (m²): **32**

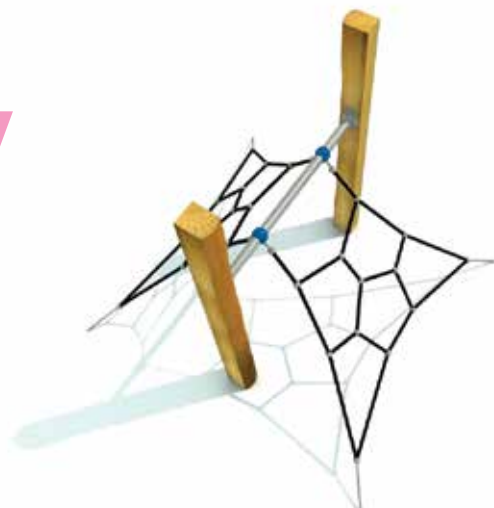
max. výška pádu / max. esési magasság / maksymalna wysokość upadku (m): **2,5**

počet užívateľov / felhasználók száma / liczba użytkowników: **4**

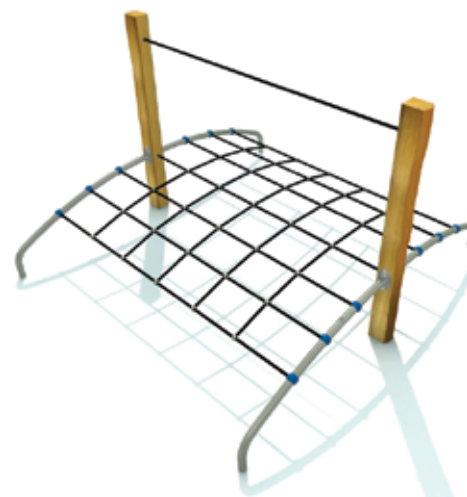


rob roy

natura



rampal 3



rampal 4

RR rampal 3 / RR-0562-00

Lanová preliezačka
Kötélmászóka
Linowe drabinki

veková skupina / korosztály / grupa wiekowa: **3-14**

rozмеры / méretek / rozmiary (m): **1,6 x 1,8 x 1,5**

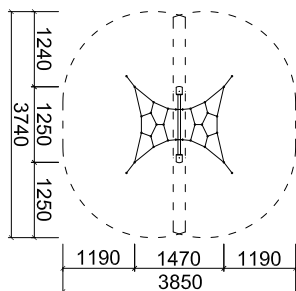
potrebná plocha / szükséges terület / strefa bezpieczeństwa: **3,7 x 3,9**

minimálny povrch tlmiaci náraz / minimális ütécscillapító felület /

minimalna powierzchnia nawierzchni bezpiecznej (m²): **12***

max. výška pádu / max. esési magasság / maksymalna wysokość upadku (m): **0,95**

počet užívateľov / felhasználók száma / liczba użytkowników: **2**



RR rampal 4 / RR-0563-00

Balančná sieť nízka
Alacsony egyensúlyozó háló
Sieć do balansowania niska

veková skupina / korosztály / grupa wiekowa: **3-14**

rozмеры / méretek / rozmiary (m): **2,4 x 2,2 x 1,5**

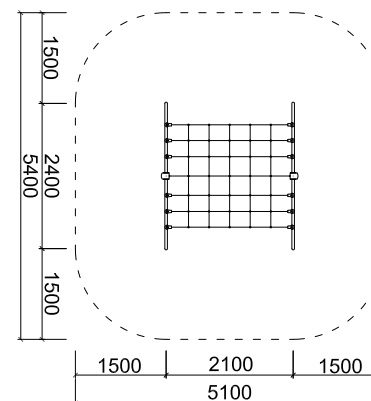
potrebná plocha / szükséges terület / strefa bezpieczeństwa: **5,4 x 5,1**

minimálny povrch tlmiaci náraz / minimális ütécscillapító felület /

minimalna powierzchnia nawierzchni bezpiecznej (m²): **26**

max. výška pádu / max. esési magasság / maksymalna wysokość upadku (m): **0**

počet užívateľov / felhasználók száma / liczba użytkowników: **4**



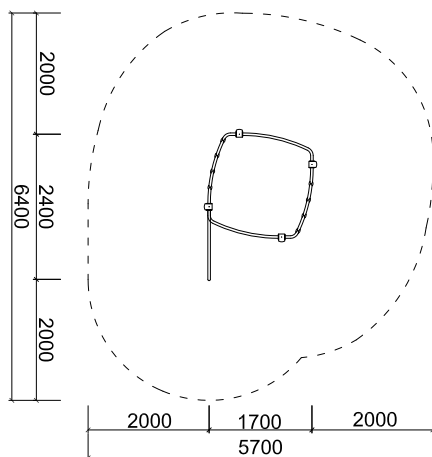


rampal 5

RR rampal 5 / RR-0564-00

Sieťová preliezačka
Hálós mászóka
Sieciowe drabinki

veková skupina / korosztály / grupa wiekowa: **3–14**
rozměry / méretek / rozmiary (m): **2,5 x 1,8 x 2,7**
potřebná plocha / szükséges terület / strefa bezpieczeństwa: **6,4 x 5,7**
minimálny povrch tlmiaci náraz / minimális ütéscsillapító felület / minimalna powierzchnia nawierzchni bezpiecznej (m²): **29**
max. výška pádu / max. esési magasság / maksymalna wysokość upadku (m): **2,3**
počet užívateľov / felhasználók száma / liczba użytkowników: **7**

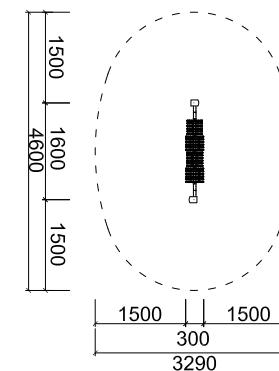


pedal

RR pedal / RR-0303-00

Horizontálny rotačný balančný trenažér
Vízszintes forgó egyensúlyozó
Pozioma bieżnia obrotowa do balansowania

veková skupina / korosztály / grupa wiekowa: **3–14**
rozměry / méretek / rozmiary (m): **1,7 x 0,3 x 2,1**
potřebná plocha / szükséges terület / strefa bezpieczeństwa: **4,6 x 3,3**
minimálny povrch tlmiaci náraz / minimális ütéscsillapító felület / minimalna powierzchnia nawierzchni bezpiecznej (m²): **12**
altura máxima de caída / max. esési magasság / maksymalna wysokość upadku (m): **0**
počet užívateľov / felhasználók száma / liczba użytkowników: **2**



56 57
rob roy
natura



* tráva, udupaný povrch
fű, tömörített felület
trawnik, ubita nawierzchnia

rob roy

natura



RR ram / BA-0297-00

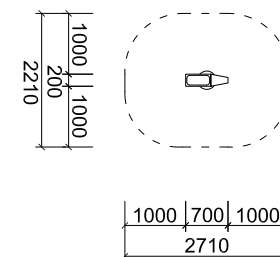
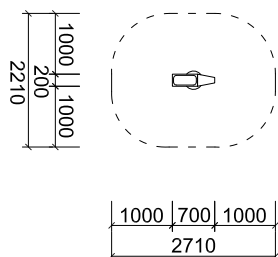
Pružinák Baran
Rugós Bárány
Sprężynowiec baran

veková skupina / korosztály / grupa wiekowa: 3–6
rozměry / méretek / rozmiary (m): 0,2 x 0,7 x 0,9
potřebná plocha / szükséges terület / strefa bezpieczeństwa: 2,2 x 2,7
minimálny povrch tlmiači náraz / minimális ütéscsillapító felület /
minimalna powierzchnia nawierzchni bezpiecznej (m²): 0,0
max. výška pádu / max. esési magasság / maksymalna wysokość upadku (m): 0,5
počet užívateľov / felhasználók száma / liczba użytkowników: 1

RR horse / BA-0298-00

Pružinák Kôň
Rugós Lovacska
Sprężynowiec koń

veková skupina / korosztály / grupa wiekowa: 3–6
rozměry / méretek / rozmiary (m): 0,2 x 0,7 x 0,9
potřebná plocha / szükséges terület / strefa bezpieczeństwa: 2,2 x 2,7
minimálny povrch tlmiači náraz / minimális ütéscsillapító felület /
minimalna powierzchnia nawierzchni bezpiecznej (m²): 0,0
max. výška pádu / max. esési magasság / maksymalna wysokość upadku (m): 0,5
počet užívateľov / felhasználók száma / liczba użytkowników: 1





dog



horse-see-saw

58 59
rob roy
natura



* tráva, udupaný povrch
fű, tömörített felület
trawnik, ubita nawierzchnia

RR dog / BA-0316-00

Pružinák Pes
Rugós Kutya
Sprężynowiec pies

veková skupina / korosztály / grupa wiekowa: 3-12

rozмеры / méretek / rozmiary (m): 1,0 x 0,3

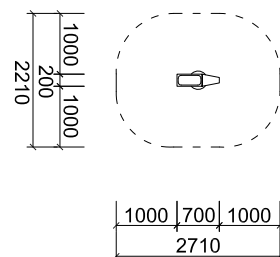
potrebná plocha / szükséges terület / strefa bezpieczeństwa: 0,2 x 0,7 x 0,9

minimálny povrch tlmiaci náraz / minimális ütécscillapító felület /

minimalna powierzchnia nawierzchni bezpiecznej (m²): 2,2 x 2,7

max. výška pádu / max. esési magasság / maksymalna wysokość upadku (m): 0,5

počet užívateľov / felhasználók száma / liczba użytkowników: 1



RR horse-see-saw / BA 0149

Pružinák Koňohup
Rugós Hintaló
Huštawka sprężynowa koń

veková skupina / korosztály / grupa wiekowa: 3-14

rozмеры / méretek / rozmiary (m): 0,2 x 3,0 x 1,2

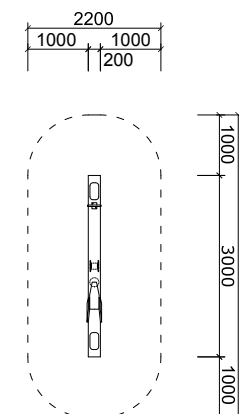
potrebná plocha / szükséges terület / strefa bezpieczeństwa: 2,2 x 5,0

minimálny povrch tlmiaci náraz / minimális ütécscillapító felület /

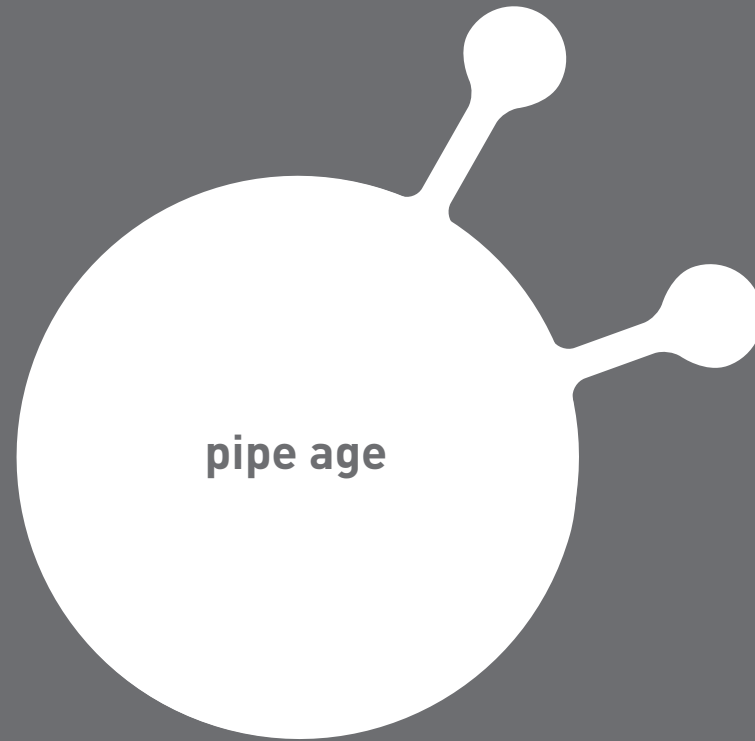
minimalna powierzchnia nawierzchni bezpiecznej (m²): 12*

max. výška pádu / max. esési magasság / maksymalna wysokość upadku (m): 0,9

počet užívateľov / felhasználók száma / liczba użytkowników: 2







pipe age



scarab I. 67



scarab II. 67



kryptos I. 68



kryptos II. 68



kryptos III. 69



tricho I. 69



tricho II. 70



tricho III. 70



kronos I. 71



kronos II. 71



kronos III. 72



kronos V. 72



kronos IV. 73



kronos VI. 74



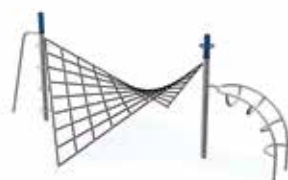
kronos VII. 74



75 kronos VIII.



76 kronos X.



76 versat I.



77 versat II.



77 lucanus



78 aperton



78 nesten



79 relaxon



79 pendlton 2



80 neron



80 pluton



81 skater



81 spinter



82 cirkulon



82 ovlatech

pipe age



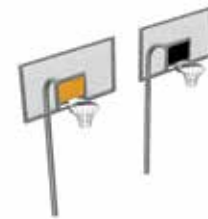
orto I. 83



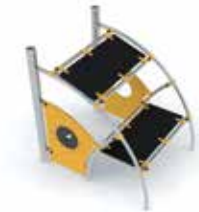
orto II. 83



komver 84



krater 84



beven 85



transver 85



varios 86



whispering 86



etulo - tree 87



etulo - glyptodon 87



arkon 87

64 65
pipe age



pipe age

SK

Pipe Age bol vytvorený na základe dopytu po ihriskách s vysokou mierou pevnosti a odolnosti proti vandalizmu. Robustným konštrukčným vyhotovením a použitými materiálmi je určený do oblastí s vysokou záťažou a predpokladaným vandalizmom. Vďaka svojmu dizajnu a istej „priehľadnosti“ sa hodí do každého typu mestskej zástavby.

Prvky sú vyrobené z vysoko odolných, na údržbu nenáročných materiálov tak, aby čo najlepšie odolávali opotrebeniu, klimatickým vplyvom a bola zaručená ich dlhodobá životnosť. Nosná konštrukcia je z ocelových žiarovo zinkovaných trubiek Ø 108 mm, herné atrakcie z ocelových žiarovo zinkovaných trubiek, plastových dosiek HDPE, lán s ocelovým jadrom, galvanizované pevnostné reťaze, šmykl'avky z antikora s plastovými bočnicami. Antikorový spojovací materiál, kryty spojov. Kotvenie do betónových pätiiek.

HU

A Pipe Age családót a magas szilárdság és a vandalizmussal szembeni nagy ellenállása jellemzi. A robusztus szerkezetnek és a felhasznált anyagoknak köszönhetően kiválóan alkalmas olyan helyekre, ahol előreláthatólag magas igénybevételnek és vandalizmusnak lesz kitéve. A formavilága és átláthatósága lehetővé teszi, hogy bármilyen típusú játszótéren megállja a helyét.

Az egyes elemek nagy ellenállású minimális karbantartást igénylő anyagokból készülnek úgy, hogy ellenálljanak az elhasználódásnak, az időjárásnak és garantált legyen a hosszú élettartamuk. A tartószerkezet 108 mm átmérőjű horganyzott acélcsövekből készül, műanyag panelek HDPE-ből, acélmagvú kötelek, galvanizált láncok, rozsdamentes acélcsúszdák műanyag oldalakkal. Az összekötő elemek rozsdamentes acélből készülnek. Betontuskóba rögzíthető.

PL

Pipe Age został zaprojektowany w odpowiedzi na zapotrzebowanie na urządzenia zabawowe o wysokim stopniu wytrzymałości i odporności na wandalizm. Dzięki masywnej konstrukcji i zastosowanym materiałom jest adresowany do przestrzeni o wysokim stopniu obciążenia i zagrożonych aktami wandalizmu. Dzięki swojemu designowi i oczywiście przejrzystości pasuje do każdej przestrzeni miejskiej.

Elementy są wyprodukowane z niezwykle wytrzymałych, nie wymagających specjalnej konserwacji materiałów, tak aby jak najlepiej znosiły zużycie, wpływy warunków atmosferycznych i by gwarantowały długą żywotność sprzętu. Konstrukcja nośna ze stalowych ocynkowanych ogniowo rurek, płyt z tworzywa HDPE, lin ze stalowym rdzeniem, galvanizowanych łańcuchów bezpieczeństwa, nierdzewnych zjeżdżalni z bokami z tworzywa. Nierdzewne łączniki i pokrycia spoin. Kotwienie do betonowych stóp fundamentowych.





scarab I.



scarab II.

66 67 pipe age

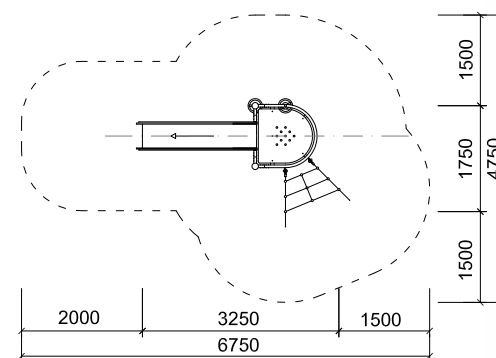


* tráva, udupaný povrch
fü, tömörített felület
trawnik, ubita nawierzchnia

skarab I. / PA-0029-00

Šmyklávka s lanovým výlezom
Csúszda kötél mászókéval
Zjeżdźalnia z wejściem linowym

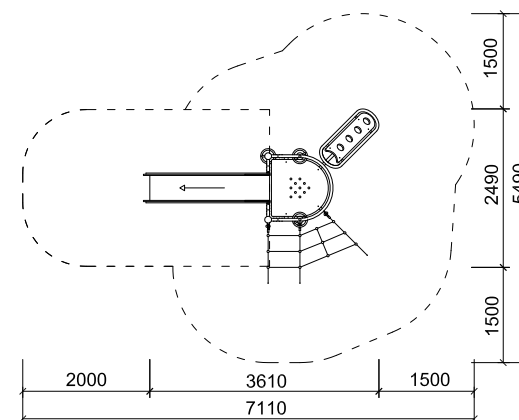
veková skupina / korosztály / grupa wiekowa: 3–6
rozměry / méretek / rozmiary (m): 3,5 x 2,0 x 2,2
potřebná plocha / szükséges terület / strefa bezpieczeństwa: 6,8 x 4,8
minimální povrch tlmíací náraz / minimális ütéscsillapító felület /
minimalna powierzchnia nawierzchni bezpiecznej (m²): 22*
max. výška pádu / max. esési magasság / maksymalna wysokość upadku (m): 0,9
počet uživatel'ov / felhasználók száma / liczba użytkowników: 7



skarab II. / PA-0023-00

Šmyklávka s lanovým a dierovým výlezom
Csúszda kötél és lyukacsos mászókéval
Zjeżdźalnia z wejściem linowym i podejściem z dziurami

veková skupina / korosztály / grupa wiekowa: 3–6
rozměry / méretek / rozmiary (m): 3,7 x 2,8 x 2,2
potřebná plocha / szükséges terület / strefa bezpieczeństwa: 7,1 x 5,5
minimální povrch tlmíací náraz / minimális ütéscsillapító felület /
minimalna powierzchnia nawierzchni bezpiecznej (m²): 26,4*
max. výška pádu / max. esési magasság / maksymalna wysokość upadku (m): 0,9
počet uživatel'ov / felhasználók száma / liczba użytkowników: 8



pipe age



kryptos I.

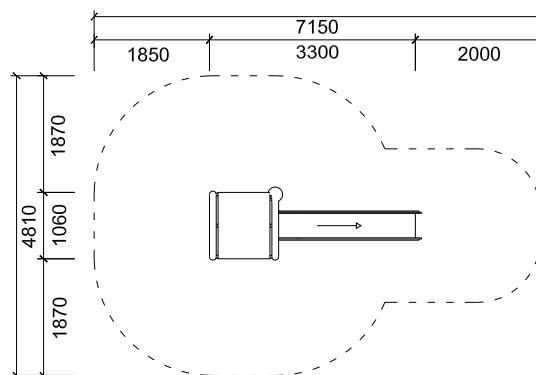


kryptos II.

kryptos I. / PA-0022-00

Šmyklavka so striškou a dierovou lezeckou stenou
Fedett torony csúszdával és lyukacsos mászófallal
Zjeżdźalnia z daszkiem i ścianką alpinistyczną

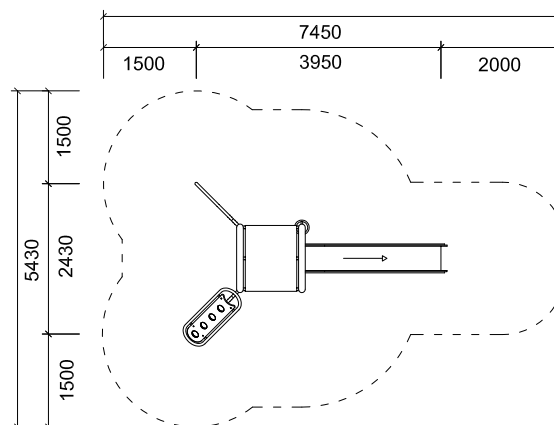
veková skupina / korosztály/grupa wiekowa: **3–14**
rozměry / méretek / rozmiary (m): **1,0 x 3,4 x 2,7**
potrebná plocha / szükséges terület / strefa bezpieczeństwa: **4,8 x 7,2**
minimálny povrch tlmiaci náraz / minimális ütécscillapító felület /
minimalna powierzchnia nawierzchni bezpiecznej (m²): **25,7**
max. výška pádu / max. esési magasság / maksymalna wysokość upadku (m): **1,2**
počet užívateľov / felhasználók száma / liczba użytkowników: **6**



kryptos II. / PA-0023-00

Šmyklavka so striškou a dierovou lezeckou stenou
Fedett torony csúszdával és lyukacsos mászófallal
Zjeżdźalnia z daszkiem i ścianką alpinistyczną

veková skupina / korosztály/grupa wiekowa: **3–14**
rozměry / méretek / rozmiary (m): **2,7 x 4,3 x 2,2**
potrebná plocha / szükséges terület / strefa bezpieczeństwa: **5,6 x 7,7**
minimálny povrch tlmiaci náraz / minimális ütécscillapító felület /
minimalna powierzchnia nawierzchni bezpiecznej (m²): **29,4**
max. výška pádu / max. esési magasság / maksymalna wysokość upadku (m): **1,2**
počet užívateľov / felhasználók száma / liczba użytkowników: **7**





kryptos III.



tricho I.

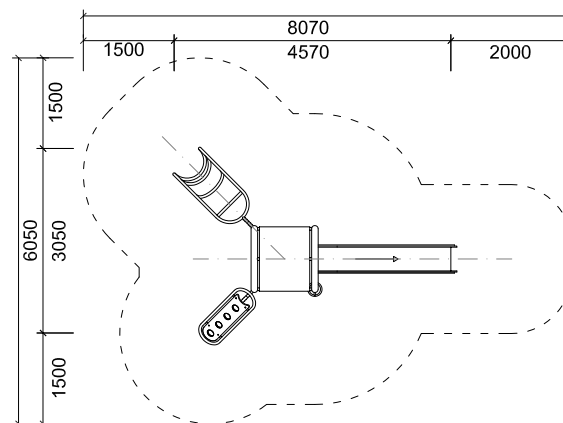
68 69
pipe age



kryptos III. / PA-0024-00

Šmyklávka so strieškou a dierovou lezeckou stenou
Fedett torony csúszdával és lyukacsos mászófallal
Zjeżdźalnia z daszkiem i ścianką alpinistyczną

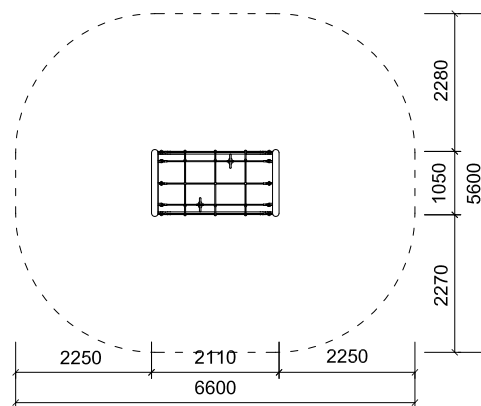
veková skupina / korosztály / grupa wiekowa: **3-14**
rozmary / méretek / rozmiary (m): **3,3 x 4,7 x 2,2**
potrebná plocha / szükséges terület / strefa bezpieczeństwa: **6,2 x 8,1**
minimálny povrch tlmiaci náraz / minimális ütéscsillapító felület /
minimalna powierzchnia nawierzchni bezpiecznej (m²): **31,9**
max. výška pádu / max. esési magasság / maksymalna wysokość upadku (m): **1,2**
počet užívateľov / felhasználók száma / liczba użytkowników: **8**



tricho I. / PA-0032-00

Lezecké steny s lanovým tunelom
Mászófalak kötélalagúttal
Ścianki alpinistyczne z linowym tunelem

veková skupina / korosztály / grupa wiekowa: **3-14**
rozmary / méretek / rozmiary (m): **2,1 x 1,1 x 2,7**
potrebná plocha / szükséges terület / strefa bezpieczeństwa: **6,6 x 5,6**
minimálny povrch tlmiaci náraz / minimális ütéscsillapító felület /
minimalna powierzchnia nawierzchni bezpiecznej (m²): **32,4**
max. výška pádu / max. esési magasság / maksymalna wysokość upadku (m): **2,7**
počet užívateľov / felhasználók száma / liczba użytkowników: **6**



pipe age



tricho

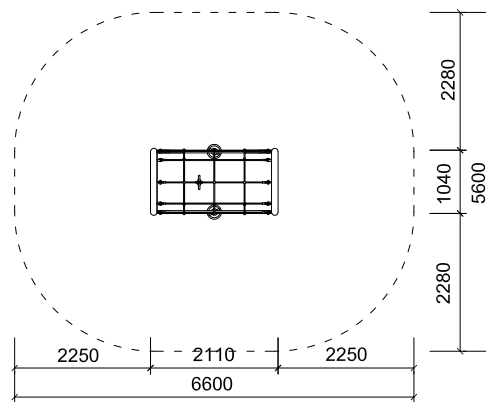


tricho

tricho II./ PA-0033-00

Lezecké steny s lanovou preliezačkou
 Mászófalak köteles mászókával
 Ścianki alpinistyczne z linową drabinką

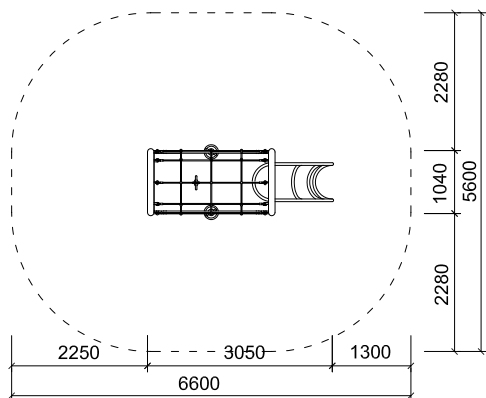
veková skupina / korosztály / grupa wiekowa: **3-14**
 rozměry / méretek / rozmiary (m): **2,1 x 1,1 x 2,7**
 potrebná plocha / szükséges terület / strefa bezpieczeństwa: **6,6 x 5,6**
 minimálny povrch tlmiaci náraz / minimális ütéscsillapító felület /
 minimalna powierzchnia nawierzchni bezpiecznej (m²): **32,4**
 max. výška pádu / max. esési magasság / maksymalna wysokość upadku (m): **2,7**
 počet užívateľov / felhasználók száma / liczba użytkowników: **6**



tricho III. / PA-0034-00

Lezecká stena s lanovou a kovovou preliezačkou
 Mászófal köteles és fém mászókával
 Ścianki alpinistyczne ze stalową drabinką

veková skupina / korosztály / grupa wiekowa: **3-14**
 rozměry / méretek / rozmiary (m): **3,1 x 1,1 x 2,7**
 potrebná plocha / szükséges terület / strefa bezpieczeństwa: **6,6 x 5,6**
 minimálny povrch tlmiaci náraz / minimális ütéscsillapító felület /
 minimalna powierzchnia nawierzchni bezpiecznej (m²): **32,6**
 max. výška pádu / max. esési magasság / maksymalna wysokość upadku (m): **2,7**
 počet užívateľov / felhasználók száma / liczba użytkowników: **6**



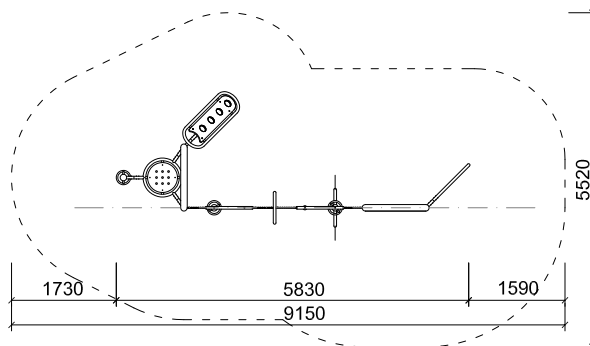


kronos I.

kronos I. / PA-0014-00

Opičia dráha s dierovou lezeckou stenou
 Majompálya lyukacsos mászófallal
 Małpi gaj z ścianką alpinistyczną

veková skupina / korosztály / grupa wiekowa: **3–14**
 rozmery / méretek / rozmiary (m): **5,7 x 2,2 x 2,7**
 potrebná plocha / szükséges terület / strefa bezpieczeństwa: **9,2 x 5,6**
 minimálny povrch tlmiaci náraz / minimális ütés csillapító felület /
 minimalna powierzchnia nawierzchni bezpiecznej (m²): **37,9**
 max. výška pádu / max. esési magasság / maksymalna wysokość upadku (m): **2,0**
 počet užívateľov / felhasználók száma / liczba użytkowników: **12**



kronos II.

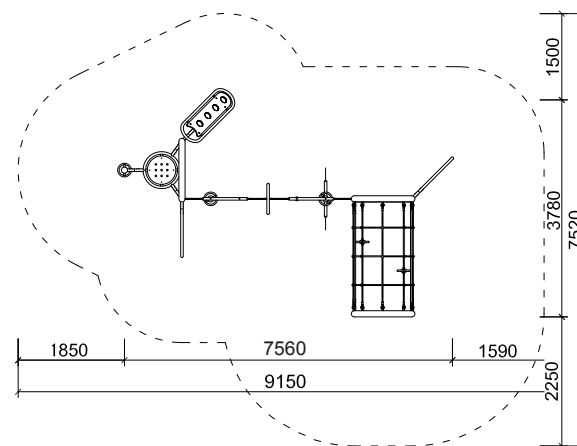
70 71
pipe age



kronos II. / PA-0015-00

Opičia dráha s lezeckými stenami a lanovým tunelom
 Majompálya mászófallal és kötélalagúttal
 Małpi gaj ze ścianką alpinistyczną i linowym tunelem

veková skupina / korosztály / grupa wiekowa: **3–14**
 rozmery / méretek / rozmiary (m): **7,5 x 4,0 x 2,7**
 potrebná plocha / szükséges terület / strefa bezpieczeństwa: **9,2 x 7,6**
 minimálny povrch tlmiaci náraz / minimális ütés csillapító felület /
 minimalna powierzchnia nawierzchni bezpiecznej (m²): **49,7**
 max. výška pádu / max. esési magasság / maksymalna wysokość upadku (m): **2,7**
 počet užívateľov / felhasználók száma / liczba użytkowników: **15**



pipe age



kronos III.

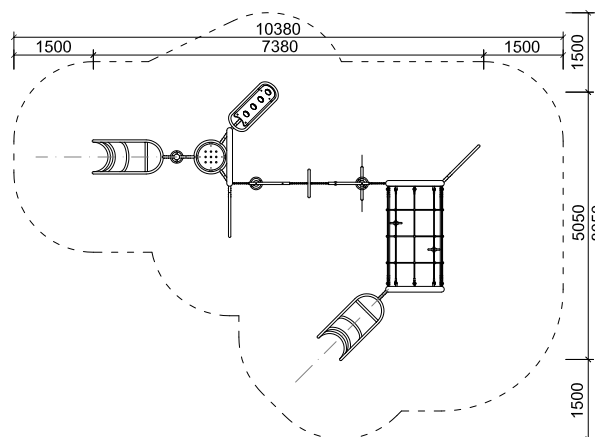


kronos V.

kronos III. / PA-0016-00

Opičia dráha s lezeckými stenami a lanovým tunelom
 Majompálya mászófallal és kötélalagúttal
 Matpi gaj ze ścianką alpinistyczną i linowym tunelem

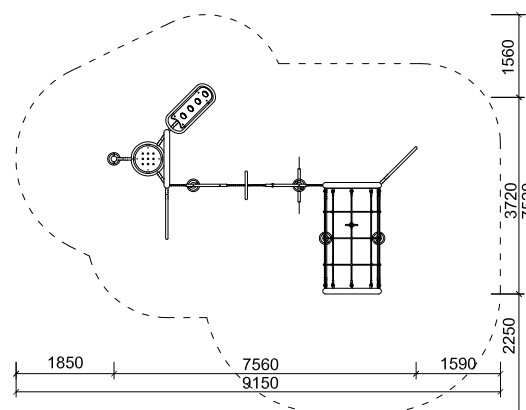
veková skupina / korosztály/grupa wiekowa: **3-14**
 rozmery / méretek / rozmiary (m): **7,3 x 5,3 x 2,7**
 potrebná plocha / szükséges terület / strefa bezpieczeństwa: **10,4 x 8,1**
 minimálny povrch tlmiaci náraz / minimális ütéscsillapító felület /
 minimalna powierzchnia nawierzchni bezpiecznej (m²): **57,3**
 max. výška pádu / max. esési magasság / maksymalna wysokość upadku (m): **2,7**
 počet užívateľov / felhasználók száma / liczba użytkowników: **17**



kronos V. / PA-0018-00

Opičia dráha s lezeckými stenami a lanovou preliezačkou
 Majompálya mászófallal és kötélmászókával
 Matpi gaj ze ścianką alpinistyczną i linową drabinką

veková skupina / korosztály/grupa wiekowa: **3-14**
 rozmery / méretek / rozmiary (m): **7,6 x 4,0 x 2,7**
 potrebná plocha / szükséges terület / strefa bezpieczeństwa: **9,2 x 7,6**
 minimálny povrch tlmiaci náraz / minimális ütéscsillapító felület /
 minimalna powierzchnia nawierzchni bezpiecznej (m²): **50,0**
 max. výška pádu / max. esési magasság / maksymalna wysokość upadku (m): **2,7**
 počet užívateľov / felhasználók száma / liczba użytkowników: **16**





Kronos IV.



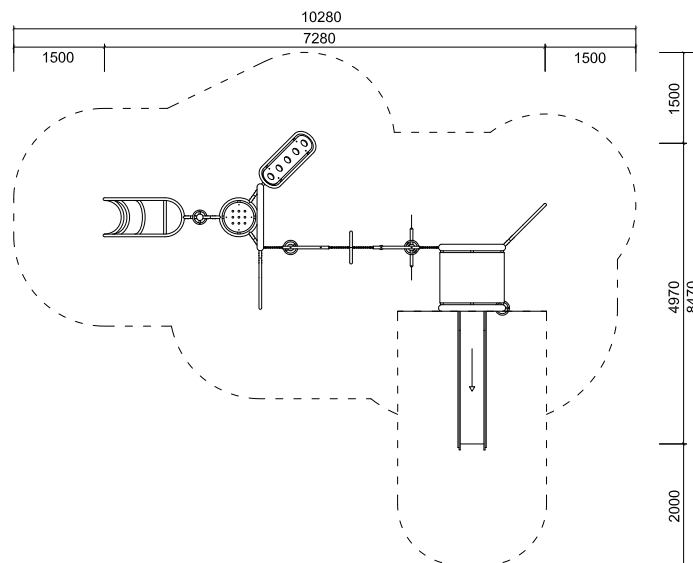
72 73
pipe age



kronos IV. / PA-0017-00

Opičia dráha so šmyklavkou
Majompálya csúszdával
Małpi gaj ze zjeżdźalnią

veková skupina / korosztály / grupa wiekowa: **3–14**
rozměry / méretek / rozmiary (m): **7,3 x 5,3 x 2,7**
potřebná plocha / szükséges terület / strefa bezpieczeństwa: **10,4 x 8,5**
minimálny povrch tlmiaci náraz / minimális ütéscsillapító felület / minimalna powierzchnia nawierzchni bezpiecznej (m²): **51,0**
max. výška pádu / max. esési magasság / maksymalna wysokość upadku (m): **2,0**
počet užívateľov / felhasználók száma / liczba użytkowników: **17**



pipe age



kronos

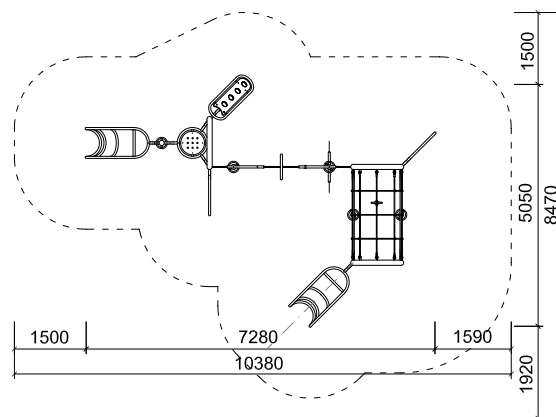


kronos VI.

kronos VI. / PA-0019-00

Opičia dráha s lezeckými stenami a lanovou preliezačkou
Majompálya mászófallal és kötélmászókával
Małpi gaj ze ścianką alpinistyczną i linową drabinką

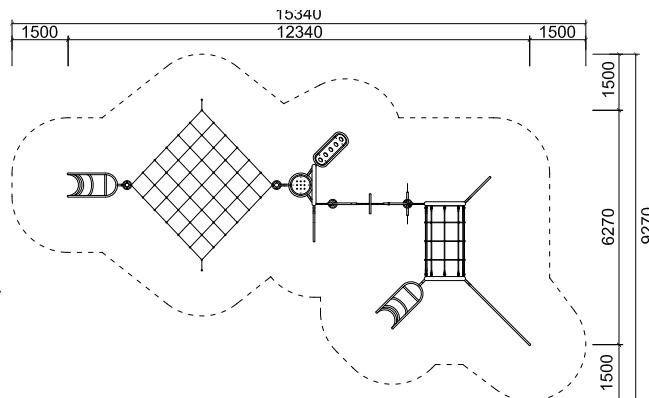
veková skupina / korosztály / grupa wiekowa: **3-14**
rozměry / méretek / rozmiary (m): **7,3 x 5,3 x 2,7**
potřebná plocha / szükséges terület / strefa bezpieczeństwa: **10,4 x 8,5**
minimálny povrch tlmiači náraz / minimális ütécscillapító felület /
minimalna powierzchnia nawierzchni bezpiecznej (m²): **57,1**
maximale fallhöhe / max. esési magasság / maksymalna wysokość upadku (m): **2,7**
počet užívateľov / felhasználók száma / liczba użytkowników: **18**



kronos VII. / PA-0020-00

Opičia dráha s lezeckými stenami a hyperbolickou sieťou
Majompálya mászófallal és hiperbolikus hálóval
Małpi gaj ze ścianką alpinistyczną i siatką hiperboliczną

veková skupina / korosztály / grupa wiekowa: **3-14**
rozměry / méretek / rozmiary (m): **12,4 x 6,6 x 2,7**
potřebná plocha / szükséges terület / strefa bezpieczeństwa: **15,4 x 9,3**
minimálny povrch tlmiači náraz / minimális ütécscillapító felület /
minimalna powierzchnia nawierzchni bezpiecznej (m²): **87,0**
max. výška pádu / max. esési magasság / maksymalna wysokość upadku (m): **2,7**
počet užívateľov / felhasználók száma / liczba użytkowników: **22**





kronos VIII.



74 75
pipe age



kronos VIII. / PA-0021-00

Opičia dráha s lezeckými stenami a hyperbolickou sieťou
Majompálya mászófallal és hiperbolikus hálóval
Matpi gaj ze ścianką alpinistyczną i siatką hiperboliczną

veková skupina / korosztály / grupa wiekowa: **3-14**

rozměry / méretek / rozmiary (m): **12,4 x 8,8 x 2,7**

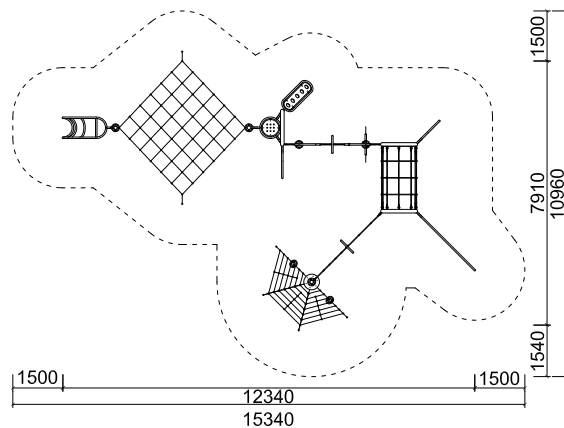
potřebná plocha / szükséges terület / strefa bezpieczeństwa: **15,4 x 11,0**

minimálny povrch tlmiaci náraz / minimális ütéscsillapító felület /

minimalna powierzchnia nawierzchni bezpiecznej (m²): **101,9**

max. výška pádu / max. esési magasság / maksymalna wysokość upadku (m): **2,7**

počet užívateľov / felhasználók száma / liczba użytkowników: **28**



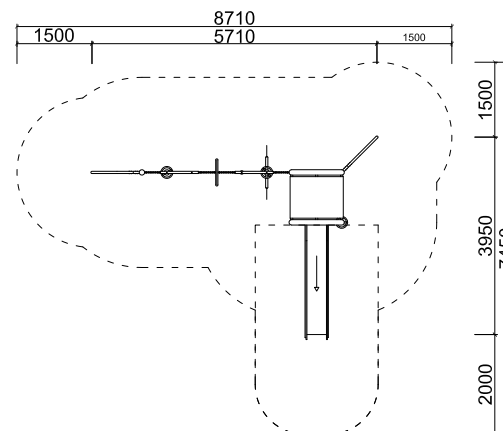
pipe age



kronos X. / PA-0508-00

Opičia dráha s lezeckými stenami
Majompálya mászófallal
Matpi gaj ze ścianką alpinistyczną

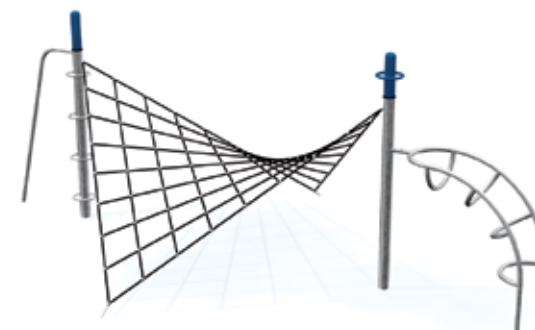
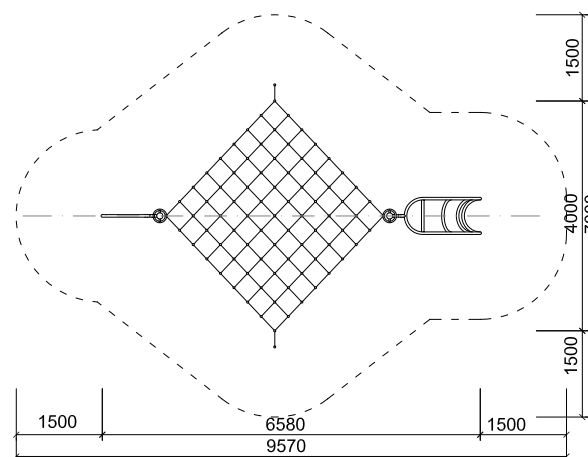
veková skupina / korosztály/grupa wiekowa: **3-14**
rozměry / méretek / rozmiary (m): **5,7 x 4,0 x 2,7**
potřebná plocha / szükséges terület / strefa bezpieczeństwa: **8,7 x 7,5**
minimálny povrch tlmiaci náraz / minimális ütéscsillapító felület /
minimalna powierzchnia nawierzchni bezpiecznej (m²): **39,0**
max. výška pádu / max. esési magasság / maksymalna wysokość upadku (m): **2,0**
počet užívateľov / felhasználók száma / liczba użytkowników: **15**



versat I. / PA-0035-00

Hyperbolická sieť s kovovou preliezačkou
Hiperbolikus háló fém mászókéával
Siatka hiperboliczna ze stalową drabinką

veková skupina / korosztály/grupa wiekowa: **3-14**
rozměry / méretek / rozmiary (m): **6,6 x 4,6 x 2,5**
potřebná plocha / szükséges terület / strefa bezpieczeństwa: **9,6 x 7,0**
minimálny povrch tlmiaci náraz / minimális ütéscsillapító felület /
minimalna powierzchnia nawierzchni bezpiecznej (m²): **42,3**
max. výška pádu / max. esési magasság / maksymalna wysokość upadku (m): **2,3**
počet užívateľov / felhasználók száma / liczba użytkowników: **10**





lucanus



lucanus

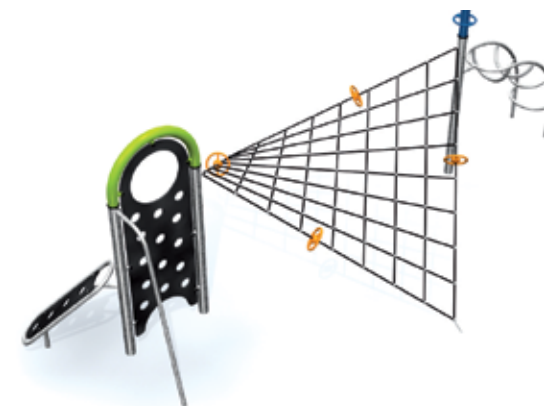
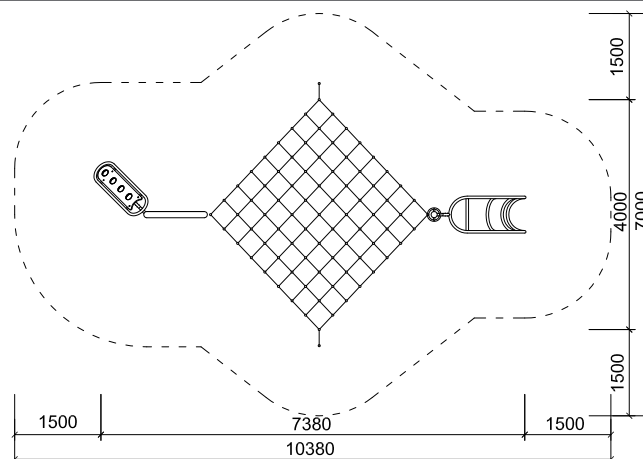
76 77
pipe age



versat II. / PA-0036-00

Hyperbolická sieť s dierovou lezeckou stenou
Hiperbolikus háló lyukacsos mászófallal
Siatka hiperboliczna ze ścianką alpinistyczną

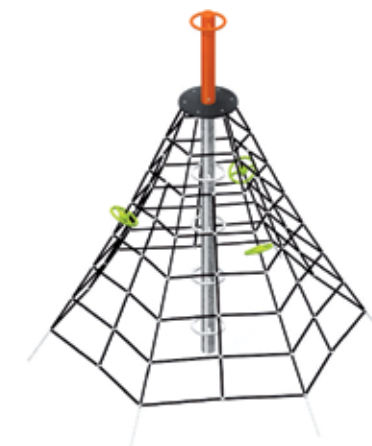
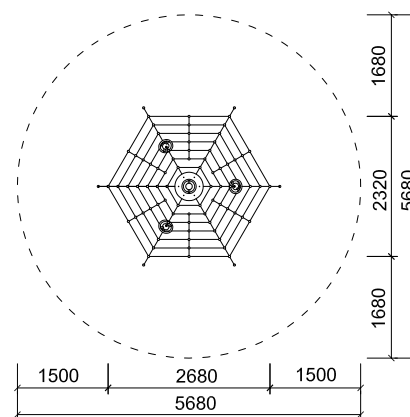
veková skupina / korosztály / grupa wiekowa: **3–14**
rozměry / méretek / rozmiary (m): **7,5 x 4,6 x 2,7**
potrebná plocha / szükséges terület / strefa bezpieczeństwa: **10,4 x 7,0**
minimálny povrch tlmiaci náraz / minimális ütéscsillapító felület /
minimalna powierzchnia nawierzchni bezpiecznej (m²): **48,5**
max. výška pádu / max. esési magasság / maksymalna wysokość upadku (m): **2,3**
počet užívateľov / felhasználók száma / liczba użytkowników: **11**



lucanus / PA-0025-00

Vertikálna lanová preliezačka kužeľ
Kúp alakú függőleges köteles mászóka
Linarium w kształcie stożka

veková skupina / korosztály / grupa wiekowa: **3–14**
rozměry / méretek / rozmiary (m): **3,0 x 3,0 x 3,3**
potrebná plocha / szükséges terület / strefa bezpieczeństwa: **5,7 x 5,7**
minimálny povrch tlmiaci náraz / minimális ütéscsillapító felület /
minimalna powierzchnia nawierzchni bezpiecznej (m²): **25,3**
max. výška pádu / max. esési magasság / maksymalna wysokość upadku (m): **2,4**
počet užívateľov / felhasználók száma / liczba użytkowników: **10**



pipe age



aperton

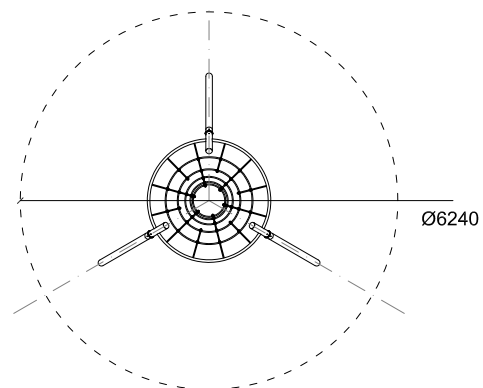


nesten

aperton / PA-0026-00

Lieviková sieť
Tölcsér mászóka
Linarium w kształcie leja

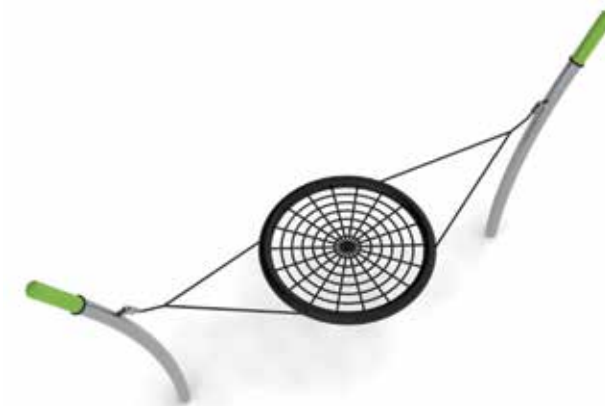
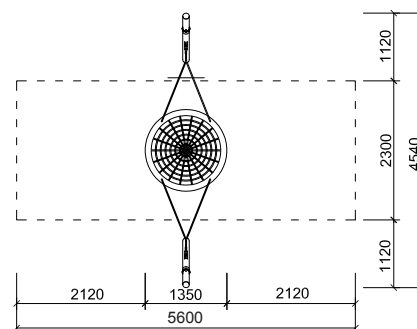
veková skupina / korosztály / grupa wiekowa: **3–14**
rozmiery / méretek / rozmiary (m): **4,2 x 4,2 x 2,5**
potrebná plocha / szükséges terület / strefa bezpieczeństwa: **6,3 x 6,3**
minimálny povrch tlmiaci náraz / minimális ütésállapító felület /
minimalna powierzchnia nawierzchni bezpiecznej (m²): **31,0**
max. výška pádu / max. esési magasság / maksymalna wysokość upadku (m): **2,3**
počet užívateľov / felhasználók száma / liczba użytkowników: **9**



nesten / PA-0046-00

Skupinová hojdačka hniezdo
Fészekhinta
Grupowa huśtawka gniazdo

veková skupina / korosztály / grupa wiekowa: **3–14**
rozmiery / méretek / rozmiary (m): **4,6 x 1,4 x 2,2**
potrebná plocha / szükséges terület / strefa bezpieczeństwa: **4,6 x 5,6**
minimálny povrch tlmiaci náraz / minimális ütésállapító felület /
minimalna powierzchnia nawierzchni bezpiecznej (m²): **14,6***
max. výška pádu / max. esési magasság / maksymalna wysokość upadku (m): **0,95**
počet užívateľov / felhasználók száma / liczba użytkowników: **6**





relaxon

78 79
pipe age

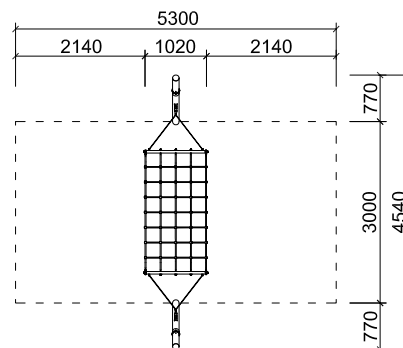


* tráva, udupaný povrch
fű, tömörített felület
trawnik, ubita nawierzchnia

relaxon / PA-0007-00

Hojdacia sieť
Hintaháló
Hamak

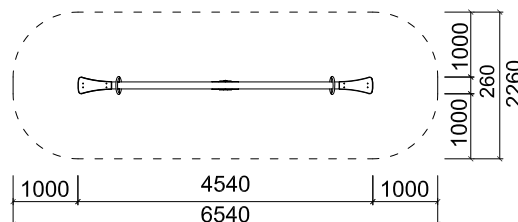
veková skupina / korosztály / grupa wiekowa: **3–14**
rozměry / méretek / rozmiary (m): **4,6 x 1,1 x 2,2**
potřebná plocha / szükséges terület / strefa bezpieczeństwa: **4,6 x 5,3**
minimálny povrch tlmiaci náraz / minimális ütéscsillapító felület /
minimalna powierzchnia nawierzchni bezpiecznej (m²): **16,0***
max. výška pádu / max. esési magasság / maksymalna wysokość upadku (m): **0,9**
počet užívateľov / felhasználók száma / liczba użytkowników: **4**



pendlton 2 / PA-0053-00

Prevažovacia hojdačka
Mérleghinta
Huśtawka wahadłowa

veková skupina / korosztály / grupa wiekowa: **3–14**
rozměry / méretek / rozmiary (m): **0,3 x 4,5 x 0,85**
potřebná plocha / szükséges terület / strefa bezpieczeństwa: **2,3 x 6,5**
minimálny povrch tlmiaci náraz / minimális ütéscsillapító felület /
minimalna powierzchnia nawierzchni bezpiecznej (m²): **15***
max. výška pádu / max. esési magasság / maksymalna wysokość upadku (m): **0,95**
počet užívateľov / felhasználók száma / liczba użytkowników: **2**



pipe age



neron / PA-0026-00

Dvojitá reťazová hojdačka

Kétszemélyes hinta

Podwójna huśtawka tańcuchowa

veková skupina / korosztály / grupa wiekowa: **3–14**

rozměry / méretek / rozmiary (m): **1,1 x 3,1 x 2,7**

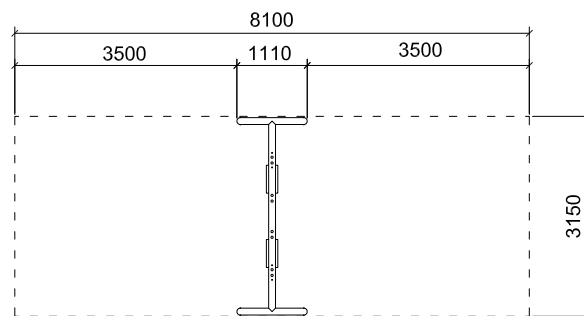
potrebná plocha / szükséges terület / strefa bezpieczeństwa: **8,1 x 3,2**

minimálny povrch tlmiači náraz / minimális ütéscsillapító felület /

minimalna powierzchnia nawierzchni bezpiecznej (m²): **26**

max. výška pádu / max. esési magasság / maksymalna wysokość upadku (m): **1,5**

počet užívateľov / felhasználók száma / liczba użytkowników: **2**



pluton / PA-0028-00

Reťazová skupinová hojdačka hniezdo

Fészekhinta

Grupowa huśtawka tańcuchowa

veková skupina / korosztály / grupa wiekowa: **3–14**

rozměry / méretek / rozmiary (m): **1,1 x 3,2 x 2,7**

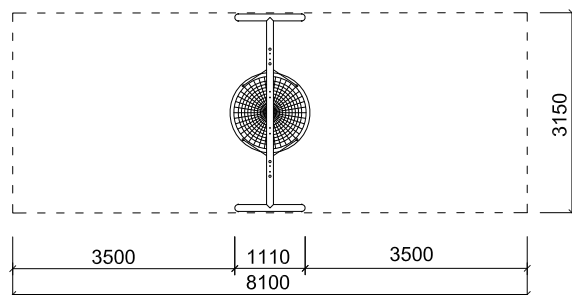
potrebná plocha / szükséges terület / strefa bezpieczeństwa: **8,1 x 3,2**

minimálny povrch tlmiači náraz / minimális ütéscsillapító felület /

minimalna powierzchnia nawierzchni bezpiecznej (m²): **26**

max. výška pádu / max. esési magasság / maksymalna wysokość upadku (m): **1,5**

počet užívateľov / felhasználók száma / liczba użytkowników: **6**





skater

skater / PA-0031-00

Reťazová skateová hojdačka
Gördeszka hinta
Skateowska huštawka tańcuchowa

veková skupina / korosztály / grupa wiekowa: **3–14**
rozмеры / méretek / rozmiary (m): **0,7 x 2,1 x 2,7**
potrebná plocha / szükséges terület / strefa bezpieczeństwa: **6,1 x 2,1**
minimálny povrch tlmiaci náraz / minimális ütéscsillapító felület / minimalna powierzchnia nawierzchni bezpiecznej (m²): **12,8**
max. výška pádu / max. esési magasság / maksymalna wysokość upadku (m): **1,5**
počet užívateľov / felhasználók száma / liczba użytkowników: **1**



spinter

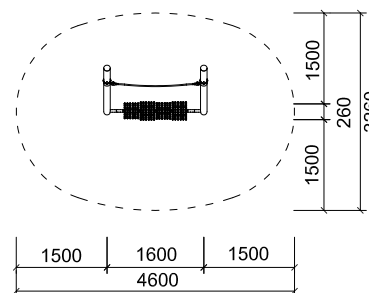
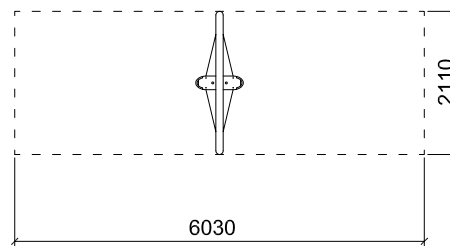
80 81
pipe age



spinter / PA-0009-00

Horizontálny rotačný balančný trenažér
Vízszintes forgó egyensúlyozó
Bieżnia pozioma do balansowania

veková skupina / korosztály / grupa wiekowa: **3–14**
rozмеры / méretek / rozmiary (m): **1,7 x 0,9 x 2,2**
potrebná plocha / szükséges terület / strefa bezpieczeństwa: **4,6 x 3,3**
minimálny povrch tlmiaci náraz / minimális ütéscsillapító felület / minimalna powierzchnia nawierzchni bezpiecznej (m²): **0,0**
max. výška pádu / max. esési magasság / maksymalna wysokość upadku (m): **0,5**
počet užívateľov / felhasználók száma / liczba użytkowników: **3**



pipe age



cirkulon



ovlotech

cirkulon / PA-0005-00

Balančný prstenec s bradlami

Egyensúlyozó gyűrű

Pierścień do balansowania z poręczą

veková skupina / korosztály / grupa wiekowa: 3–14

rozмеры / méretek / rozmiary (m): 2,5 x 2,5 x 1

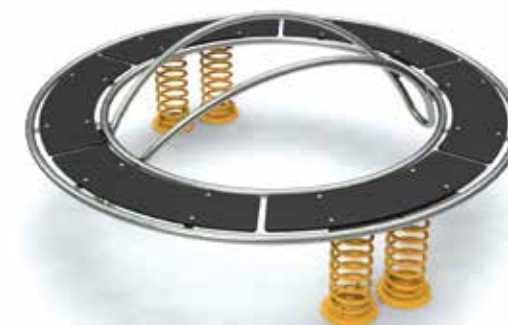
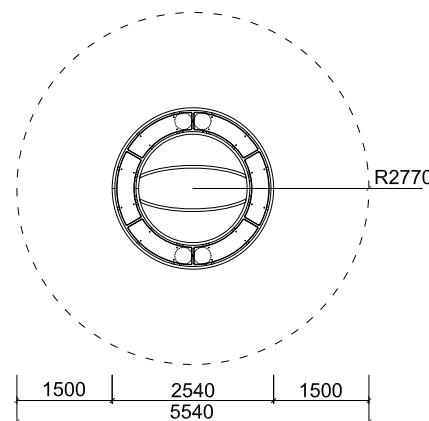
potrebná plocha / szükséges terület / strefa bezpieczeństwa: 5,6 x 5,6

minimálny povrch tlmiaci náraz / minimális ütésleállító felület /

minimalna powierzchnia nawierzchni bezpiecznej (m²): 24,1*

max. výška pádu / max. esési magasság / maksymalna wysokość upadku (m): 0,95

počet užívateľov / felhasználók száma / liczba użytkowników: 8



ovlotech / PA-0003-00

Zostava na rúčkovanie

Függeszkező

Zestaw zręcznościowy

veková skupina / korosztály / grupa wiekowa: 3–14

rozмеры / méretek / rozmiary (m): 3,3 x 2,4 x 2,5

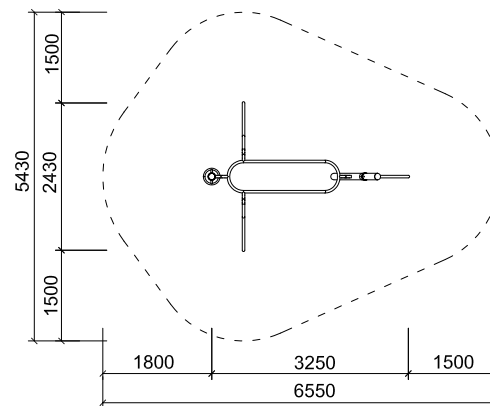
potrebná plocha / szükséges terület / strefa bezpieczeństwa: 6,6 x 5,4

minimálny povrch tlmiaci náraz / minimális ütésleállító felület /

minimalna powierzchnia nawierzchni bezpiecznej (m²): 25,0

max. výška pádu / max. esési magasság / maksymalna wysokość upadku (m): 2,0

počet užívateľov / felhasználók száma / liczba użytkowników: 8





orto II.



orto I.

82 83 pipe age



* tráva, udupaný povrch
fű, tömörített felület
trawnik, ubita nawierzchnia

orto I. / PA-0025-00

Zalomená hrazda s požiarnou tyčou

Lépcsős nyújtó tűzoltó rúddal

Zestaw drążków

veková skupina / korosztály / grupa wiekowa: **3–14**

rozmery / méretek / rozmiary (m): **3,3 x 1,0 x 2,5**

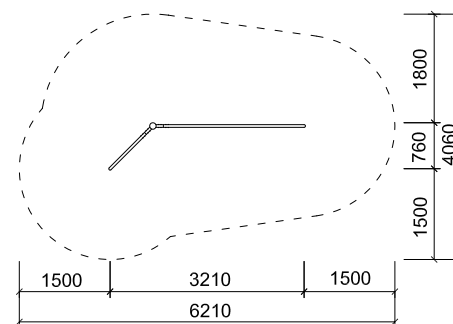
potrebná plocha / szükséges terület / strefa bezpieczeństwa: **6,2 x 4,1**

minimálny povrch tlmiaci náraz / minimális ütéscsillapító felület /

minimalna powierzchnia nawierzchni bezpiecznej (m²): **19,0**

max. výška pádu / max. esési magasság / maksymalna wysokość upadku (m): **2,0**

počet užívateľov / felhasználók száma / liczba użytkowników: **3**



orto II. / PA-0026-00

Hrazda so stĺpikom

Nyújtó oszloppal

Drążek ze słupkiem

veková skupina / korosztály / grupa wiekowa: **3–14**

rozmery / méretek / rozmiary (m): **1,6 x 0,2 x 1,4**

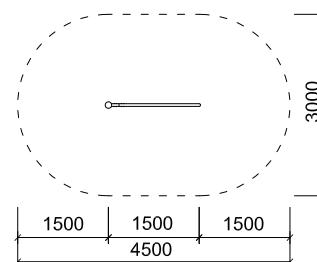
potrebná plocha / szükséges terület / strefa bezpieczeństwa: **4,5 x 3,0**

minimálny povrch tlmiaci náraz / minimális ütéscsillapító felület /

minimalna powierzchnia nawierzchni bezpiecznej (m²): **11,6***

max. výška pádu / max. esési magasság / maksymalna wysokość upadku (m): **1,0**

počet užívateľov / felhasználók száma / liczba użytkowników: **2**



pipe age

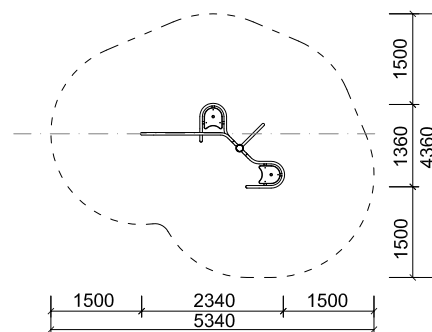


krater

komver / PA-0004-00

Sedadlá s hrazdou
Nyújtó ülőkével
Siedziska z drążkiem

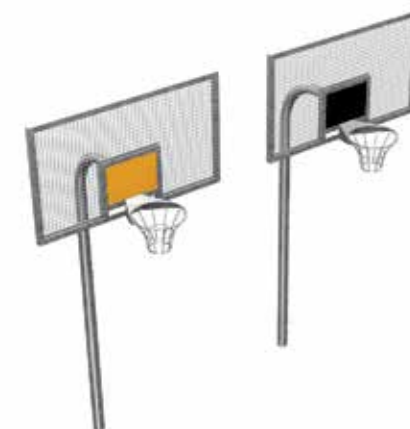
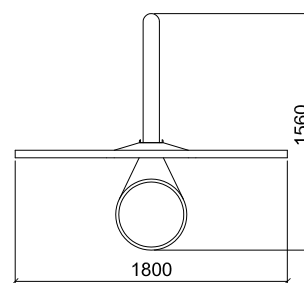
veková skupina / korosztály / grupa wiekowa: **3-14**
rozměry / méretek / rozmiary (m): **1,4 x 2,3 x 1,5**
potřebná plocha / szükséges terület / strefa bezpieczeństwa: **4,4 x 5,4**
minimální povrch tlumiaci náraz / minimális ütéscsillapító felület /
minimalna powierzchnia nawierzchni bezpiecznej (m²): **17,2***
max. výška pádu / max. esési magasság / maksymalna wysokość upadku (m): **0,95**
počet uživatel'ov / felhasználók száma / liczba użytkowników: **6**



krater / PA-0027-00

Odolný basketbalový kôš
Kosárlabda palánk
Wytrzymały kosz basketbalowy

veková skupina / korosztály / grupa wiekowa: **3-14**
rozměry / méretek / rozmiary (m): **1,8 x 1,5 x 4,0**
potřebná plocha / szükséges terület / strefa bezpieczeństwa: **1,8 x 1,5**
minimální povrch tlumiaci náraz / minimális ütéscsillapító felület /
minimalna powierzchnia nawierzchni bezpiecznej (m²): **0,0**
max. výška pádu / max. esési magasság / maksymalna wysokość upadku (m): **0,0**





beven

beven / PA-0458-00

Hrací domček
Játszóház
Domek zabaw

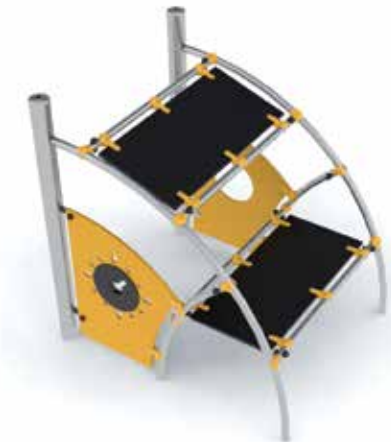
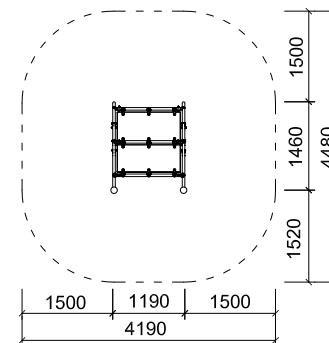
veková skupina / korosztály / grupa wiekowa: **3–14**
rozměry / méretek / rozmiary (m): **1,2 x 1,4 x 1,6**
potrebná plocha / szükséges terület / strefa bezpieczeństwa: **4,2 x 4,5**
minimálny povrch tlmiaci náraz / minimális ütéscsillapító felület / minimalna powierzchnia nawierzchni bezpiecznej (m²): **0,0**
max. výška pádu / max. esési magasság / maksymalna wysokość upadku (m): **0,5**
počet užívateľov / felhasználók száma / liczba użytkowników: **4**



transver

* tráva, udupaný povrch
fű, tömörített felület
trawnik, ubita nawierzchnia

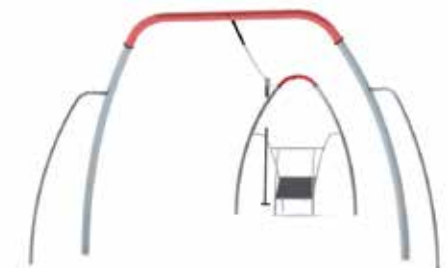
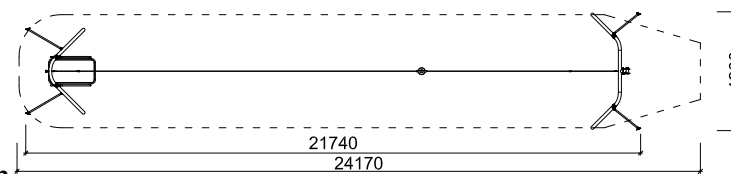
84 85
pipe age



transver / PA-0006-00

Lanovka
Kötélpálya
Droga linowa

veková skupina / korosztály / grupa wiekowa: **3–14**
rozměry / méretek / rozmiary (m): **21,8 x 4,5 x 3,5**
potrebná plocha / szükséges terület / strefa bezpieczeństwa: **24,2 x 4,5**
minimálny povrch tlmiaci náraz / minimális ütéscsillapító felület / minimalna powierzchnia nawierzchni bezpiecznej (m²): **120**
max. výška pádu / max. esési magasság / maksymalna wysokość upadku (m): **1,2**
počet užívateľov / felhasználók száma / liczba użytkowników: **3**



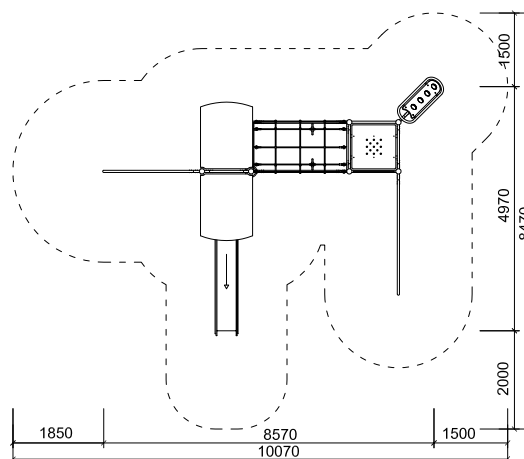
pipe age



varios / PA-0460-00

Multifunkčná zostava so šmyklávkou
Multifunkciós rendszer csúszdával
Multifunkcyjny zestaw ze zjeżdżalnią

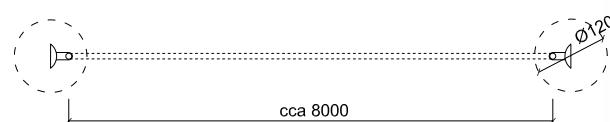
veková skupina / korosztály / grupa wiekowa: **3–14**
rozměry / méretek / rozmiary (m): **6,9 x 5,2 x 3,4**
potrebná plocha / szükséges terület / strefa bezpieczeństwa: **10,1 x 8,5**
minimálny povrch tlmiaci náraz / minimális ütéscsillapító felület /
minimalna powierzchnia nawierzchni bezpiecznej (m²): **54**
max. výška pádu / max. esési magasság / maksymalna wysokość upadku (m): **1,95**
počet užívateľov / felhasználók száma / liczba użytkowników: **16**



whispering / PA-0500-00

Zvukový prvok
Hangképző
Element do zabawy z dźwiękiem

veková skupina / korosztály / grupa wiekowa: **2–14**
rozměry / méretek / rozmiary (m): **0,3 x 0,2 x 0,9**
potrebná plocha / szükséges terület / strefa bezpieczeństwa: **1,2 x 9,8**
minimálny povrch tlmiaci náraz / minimális ütéscsillapító felület /
minimalna powierzchnia nawierzchni bezpiecznej (m²): **0,0**
max. výška pádu / max. esési magasság / maksymalna wysokość upadku (m): **0**
počet užívateľov / felhasználók száma / liczba użytkowników: **2**





glyptodon



86 87
pipe age

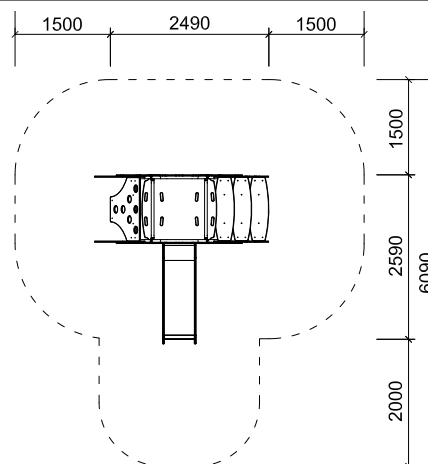


* tráva, udupaný povrch
fü, tömörített felület
trawnik, ubita nawierzchnia

etulo-glyptodon / ET-0001-00, etulo-tree / ET-0002-00

Šmyklávka s výlezom
Csúszda mászókéval
Zjeżdžalnia z wejściem

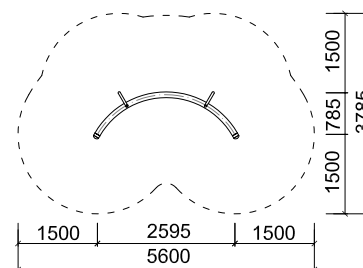
veková skupina / korosztály / grupa wiekowa: **3-6**
rozmary / méretek / rozmiary (m): **2,5 x 2,6 x 2,0**
potrebná plocha / szükséges terület / strefa bezpieczeństwa: **5,5 x 6,1**
minimálny povrch tlmiaci náraz / minimális ütés csillapító felület /
minimalna powierzchnia nawierzchni bezpiecznej (m²): **0,25***
max. výška pádu / max. esési magasság / maksymalna wysokość upadku (m): **0,95**
počet užívateľov / felhasználók száma / liczba użytkowników: **5**



arkon / PA-0011-00

Štvrtkruhová kladina
Körcikk gerenda
Równoważnia

veková skupina / korosztály / grupa wiekowa: **3-14**
rozmary / méretek / rozmiary (m): **2,8 x 1 x 1,4**
potrebná plocha / szükséges terület / strefa bezpieczeństwa: **5,6 x 3,8**
minimálny povrch tlmiaci náraz / minimális ütés csillapító felület /
minimalna powierzchnia nawierzchni bezpiecznej (m²): **0,0**
max. výška pádu / max. esési magasság / maksymalna wysokość upadku (m): **0,4**
počet užívateľov / felhasználók száma / liczba użytkowników: **7**



references





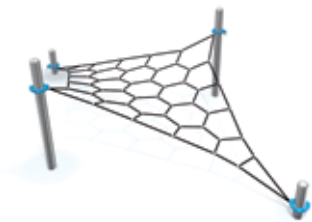




araknea



araknea 1 95



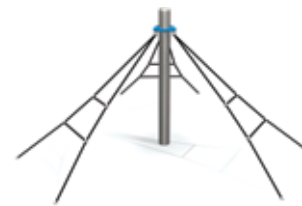
araknea 2 95



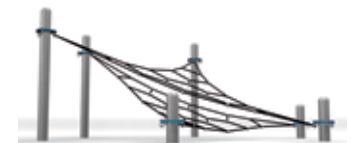
araknea 3 96



araknea 4 96



araknea 5 97



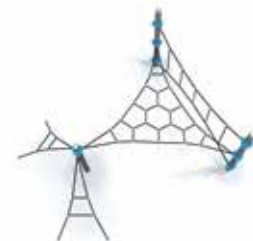
araknea 6 97



araknea 8 98



araknea 9 98



araknea 10 99



araknea 11 99



araknea 7 100

92 93
araknea



araknea

SK

Araknea je rad modulárnych tanových preliezačiek vyrobená z odolných materiálov. Zostavy sú tvorené lezeckými sieťami a lanami napnutými medzi nosné stojky. Araknea ponúka veľkú variabilitu priestorového usporiadania, možnosť voľby jednoduchšieho alebo náročnejšieho spôsobu využitia a umožňuje umiestnenie v nerovnom teréne.

Nosná konštrukcia z ocelových žiarovo zinkovaných trubiek Ø108 mm, ocelové žiarovo zinkované styčníky, laná s ocelovým jadrom s hliníkovými spojkami. Kotvenie do betónových pätiček.

HU

Az Araknea egy ellenálló anyagokból készült moduláris, köteles mászóka család. Az egyes részek a tartóoszlopokhoz rögzített mászókötelekből és összekötött hálókából állnak. Az Araknea térbeli elrendezésre több lehetőséget kínál, választhatók könnyebb, vagy akár nehezebb utak kialakítása, illetve egyenetlen területen való kialakításuk is.

A tartó oszlopok Ø 108 mm tűzihorganyzott acél csövek, tűzihorganyzott acél összekötő elemek, acél magvas kötelek alumínium összekötőkkel. Rögzítés beton alapzatba.

PL

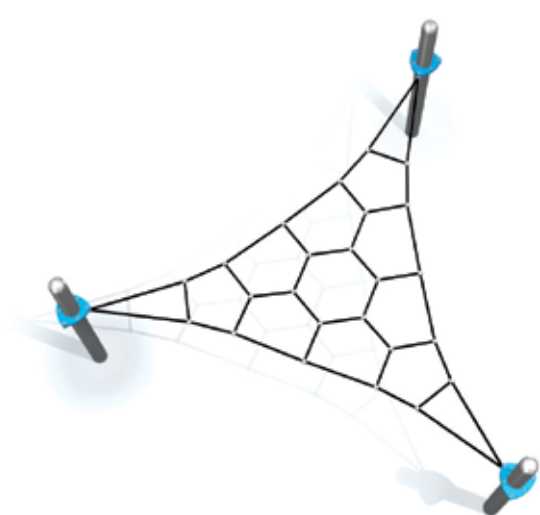
Araknea to linia drabinek z lin wyprodukowana z niezwykle wytrzymałych materiałów. Zestawy tworzone są uprzężami w poziomie oraz olinowaniem rozciągniętym pomiędzy słupami nośnymi. Araknea daje wiele możliwości zorganizowania przestrzeni, możliwość wyboru łatwiejszych i trudniejszych ścieżek oraz umożliwia usytuowanie linii w nierównym terenie.

Konstrukcja nośna z stalowych rurek o średnicy 108 mm zabezpieczonych ochronną warstwą ocynku, ocynkowanych łączników, lin ze stalowym rdzeniem oraz łącznikami aluminiowymi. Kotwienie do betonowych stóp fundamentowych.





araknea 1



araknea 2

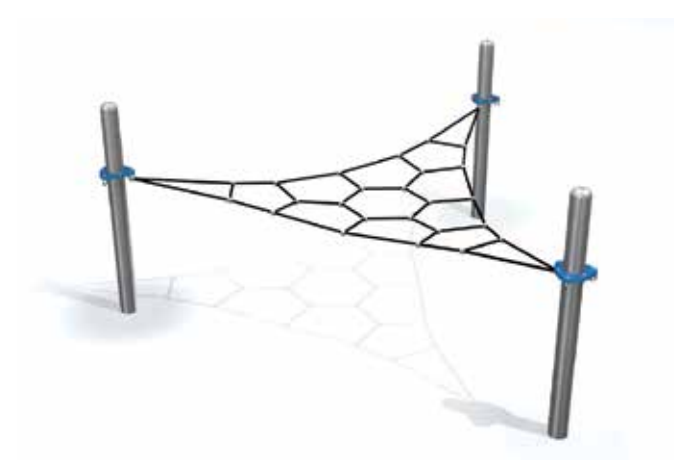
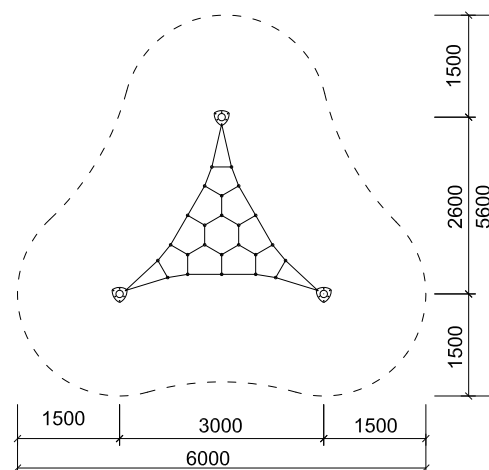


* tráva, udupaný povrch
fű, tömörített felület
trawnik, ubita nawierzchnia

araknea 1 /LP-0001-00

Sietová preliezačka
Hálós mászóka
Linaria

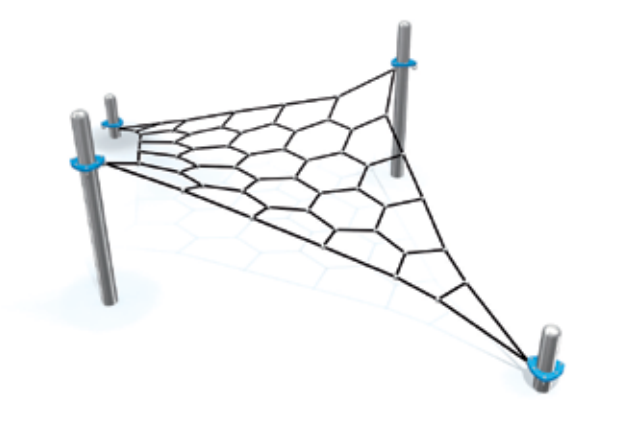
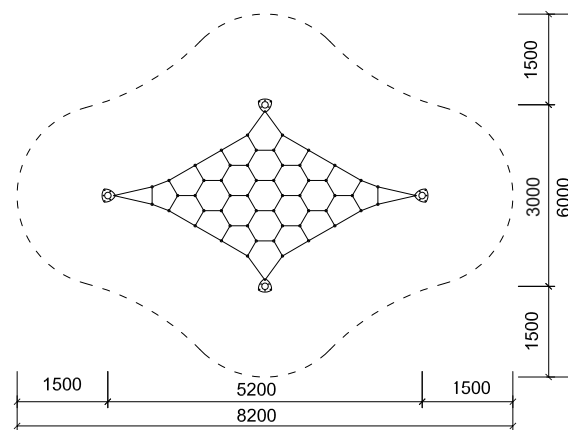
veková skupina / korosztály / grupa wiekowa: **3–14**
rozměry / méretek / rozmiary (m): **3,0 x 2,6 x 1,6**
potřebná plocha / szükséges terület / strefa bezpieczeństwa: **6,0 x 5,6**
minimálny povrch tlmiaci náraz / minimális ütésállapító felület /
minimalna powierzchnia nawierzchni bezpiecznej (m²): **24***
max. výška pádu / max. esési magasság / maksymalna wysokość upadku (m): **0,95**
počet užívateľov / felhasználók száma / liczba użytkowników: **6**



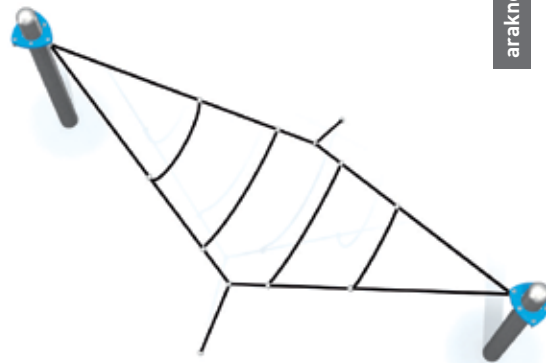
araknea 2 /LP-0002-00

Sietová preliezačka
Hálós mászóka
Linaria

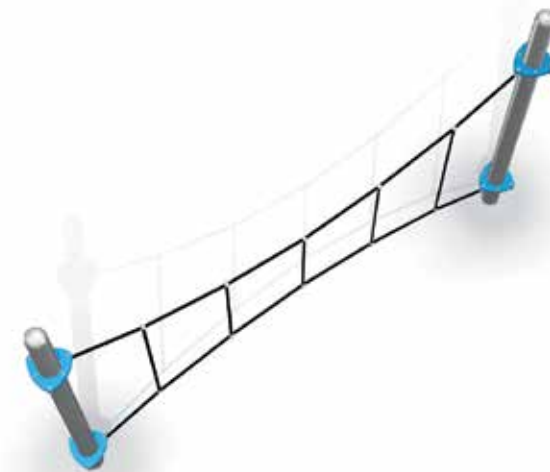
veková skupina / korosztály / grupa wiekowa: **3–14**
rozměry / méretek / rozmiary (m): **5,2 x 3,0 x 1,6**
potřebná plocha / szükséges terület / strefa bezpieczeństwa: **8,2 x 6,0**
minimálny povrch tlmiaci náraz / minimális ütésállapító felület /
minimalna powierzchnia nawierzchni bezpiecznej (m²): **32***
max. výška pádu / max. esési magasság / maksymalna wysokość upadku (m): **0,95**
počet užívateľov / felhasználók száma / liczba użytkowników: **10**



araknea



araknea 3

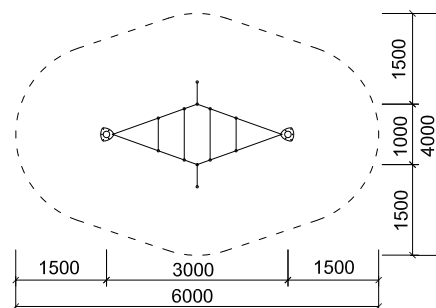


araknea 4

araknea 3 / LP-0003-00

Sieťová preliezačka
Hálós mászóka
Linaria

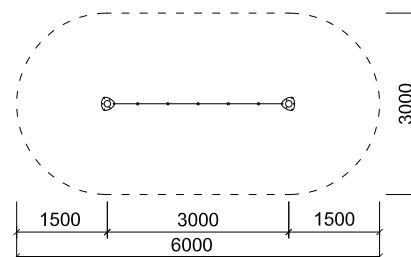
veková skupina / korosztály / grupa wiekowa: **3–14**
rozměry / méretek / rozmiary (m): **3,0 x 1,7 x 1,6**
potřebná plocha / szükséges terület / strefa bezpieczeństwa: **6,0 x 4,0**
minimálny povrch tlmiaci náraz / minimális ütéscsillapító felület /
minimalna powierzchnia nawierzchni bezpiecznej (m²): **18***
max. výška pádu / max. esési magasság / maksymalna wysokość upadku (m): **0,95**
počet užívateľov / felhasználók száma / liczba użytkowników: **3**



araknea 4 / LP-0004-00

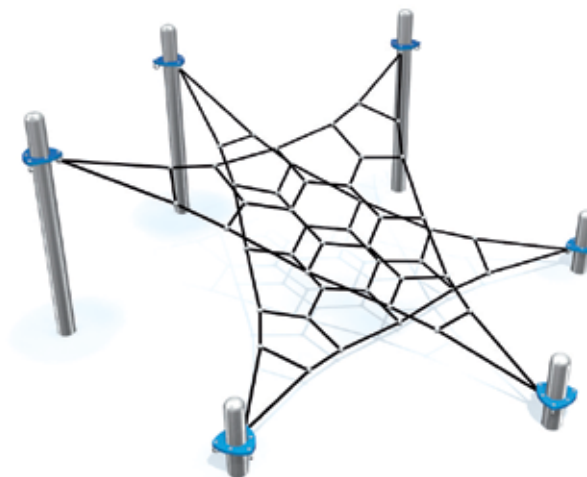
Sieťová preliezačka
Hálós mászóka
Linaria

veková skupina / korosztály / grupa wiekowa: **3–14**
rozměry / méretek / rozmiary (m): **3,0 x 3,2 x 2,0**
potřebná plocha / szükséges terület / strefa bezpieczeństwa: **6,0 x 3,2**
minimálny povrch tlmiaci náraz / minimális ütéscsillapító felület /
minimalna powierzchnia nawierzchni bezpiecznej (m²): **16***
max. výška pádu / max. esési magasság / maksymalna wysokość upadku (m): **0,95**
počet užívateľov / felhasználók száma / liczba użytkowników: **3**





araknea 5



araknea 6

96 97
araknea

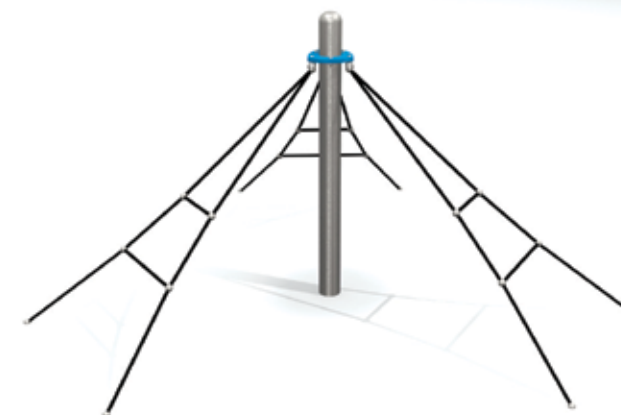
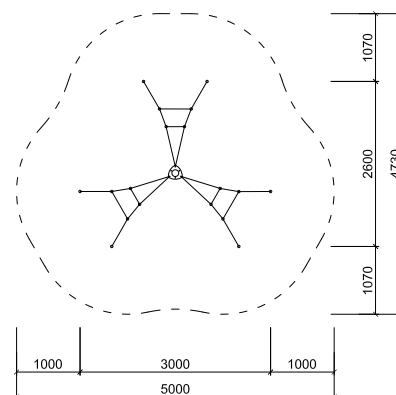


* tráva, udupaný povrch
fű, tömörített felület
trawnik, ubita nawierzchnia

araknea 5 / LP-0005-00

Sietová preliezačka
Hálós mászóka
Linaria

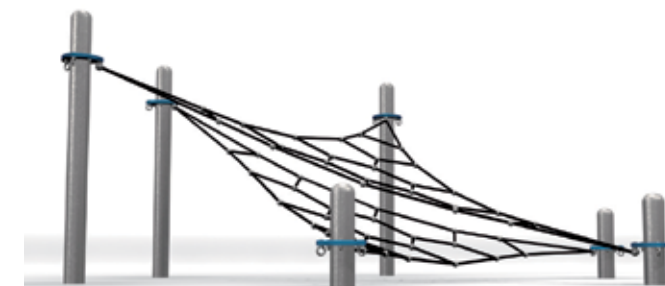
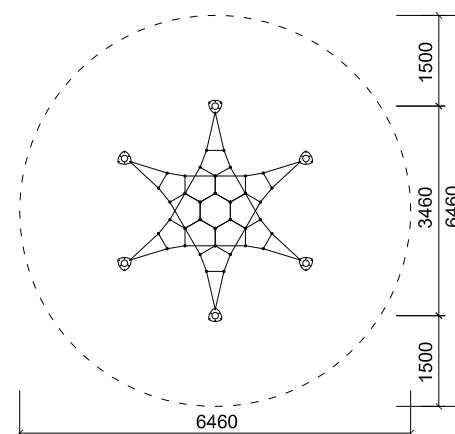
veková skupina / korosztály / grupa wiekowa: **3–14**
rozměry / méretek / rozmiary (m): **2,6 x 3,0 x 1,6**
potrebná plocha / szükséges terület / strefa bezpieczeństwa: **4,7 x 5,0**
minimálny povrch tlmiaci náraz / minimális ütéscsillapító felület /
minimalna powierzchnia nawierzchni bezpiecznej (m²): **18***
max. výška pádu / max. esési magasság / maksymalna wysokość upadku (m): **0,95**
počet užívateľov / felhasználók száma / liczba użytkowników: **3**



araknea 6 / LP-0006-00

Sietová preliezačka
Hálós mászóka
Linaria

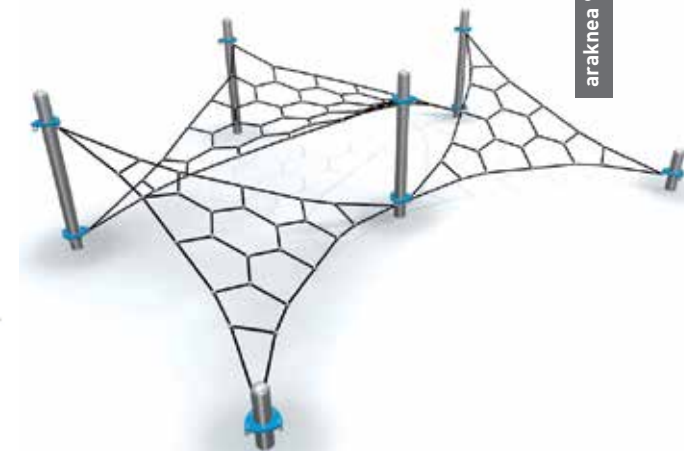
veková skupina / korosztály / grupa wiekowa: **3–14**
rozměry / méretek / rozmiary (m): **3,5 x 3,5 x 1,6**
potrebná plocha / szükséges terület / strefa bezpieczeństwa: **6,5 x 6,5**
minimálny povrch tlmiaci náraz / minimális ütéscsillapító felület /
minimalna powierzchnia nawierzchni bezpiecznej (m²): **33***
max. výška pádu / max. esési magasság / maksymalna wysokość upadku (m): **0,95**
počet užívateľov / felhasználók száma / liczba użytkowników: **8**



araknea



araknea 8



araknea 9

araknea 8 / LP-0008-00

Sieťová preliezačka
Hálós mászóka
Linaria

veková skupina / korosztály / grupa wiekowa: **3–14**

rozmery / méretek / rozmiary (m): **5,3 x 2,0 x 1,6**

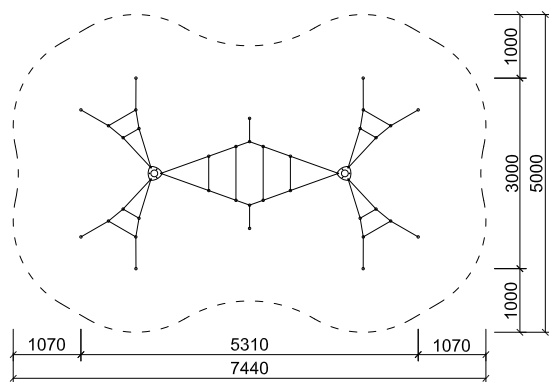
potrebná plocha / szükséges terület / strefa bezpieczeństwa: **7,4 x 5,0**

minimálny povrch tlmiaci náraz / minimális ütésállapító felület /

minimalna powierzchnia nawierzchni bezpiecznej (m²): **32***

max. výška pádu / max. esési magasság / maksymalna wysokość upadku (m): **0,95**

počet užívateľov / felhasználók száma / liczba użytkowników: **7**



araknea 9 / LP-0009-00

Sieťová preliezačka
Hálós mászóka
Linaria

veková skupina / korosztály / grupa wiekowa: **3–14**

rozmery / méretek / rozmiary (m): **5,3 x 4,5 x 1,6**

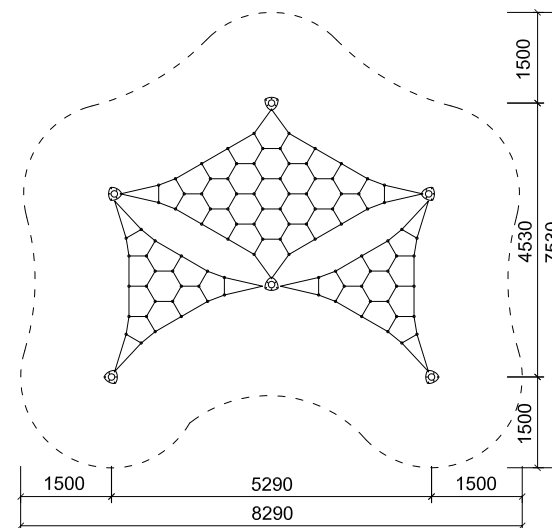
potrebná plocha / szükséges terület / strefa bezpieczeństwa: **8,3 x 7,5**

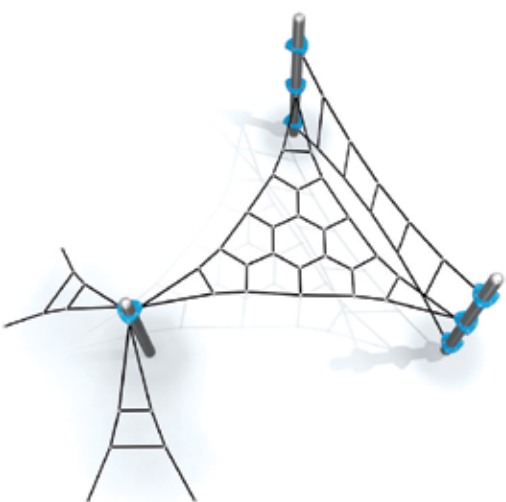
minimálny povrch tlmiaci náraz / minimális ütésállapító felület /

minimalna powierzchnia nawierzchni bezpiecznej (m²): **48***

max. výška pádu / max. esési magasság / maksymalna wysokość upadku (m): **0,95**

počet užívateľov / felhasználók száma / liczba użytkowników: **22**





araknea 10

araknea 10 /LP-0010-00

Sieťová preliezačka
Hálós mászóka
Linaria

veková skupina / korosztály / grupa wiekowa: **3–14**

rozměry / méretek / rozmiary (m): **3,0 x 3,8 x 2,0**

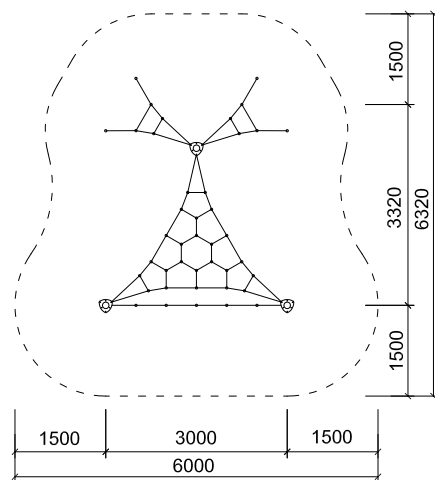
potrebná plocha / szükséges terület / strefa bezpieczeństwa: **6,0 x 6,3**

minimálny povrch tlmiaci náraz / minimális ütéscsillapító felület /

minimalna powierzchnia nawierzchni bezpiecznej (m²): **31***

max. výška pádu / max. esési magasság / maksymalna wysokość upadku (m): **0,95**

počet užívateľov / felhasználók száma / liczba użytkowników: **11**



araknea 11

araknea 11 /LP-0023-00

Sieťová preliezačka
Hálós mászóka
Linaria

veková skupina / korosztály / grupa wiekowa: **3–14**

rozměry / méretek / rozmiary (m): **6,5 x 3,0 x 1,6**

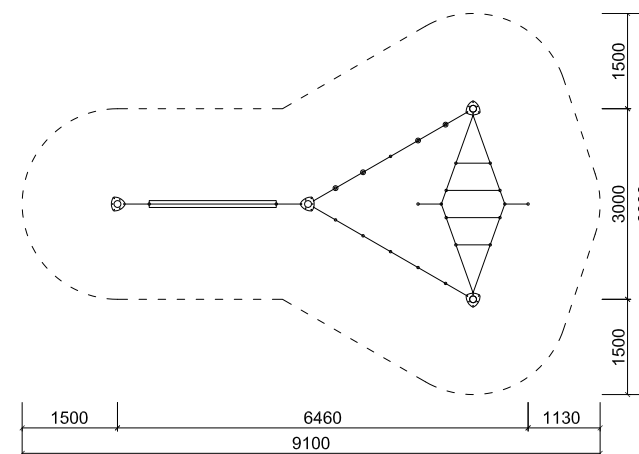
potrebná plocha / szükséges terület / strefa bezpieczeństwa: **9,1 x 6,0**

minimálny povrch tlmiaci náraz / minimális ütéscsillapító felület /

minimalna powierzchnia nawierzchni bezpiecznej (m²): **35***

max. výška pádu / max. esési magasság / maksymalna wysokość upadku (m): **0,95**

počet užívateľov / felhasználók száma / liczba użytkowników: **9**



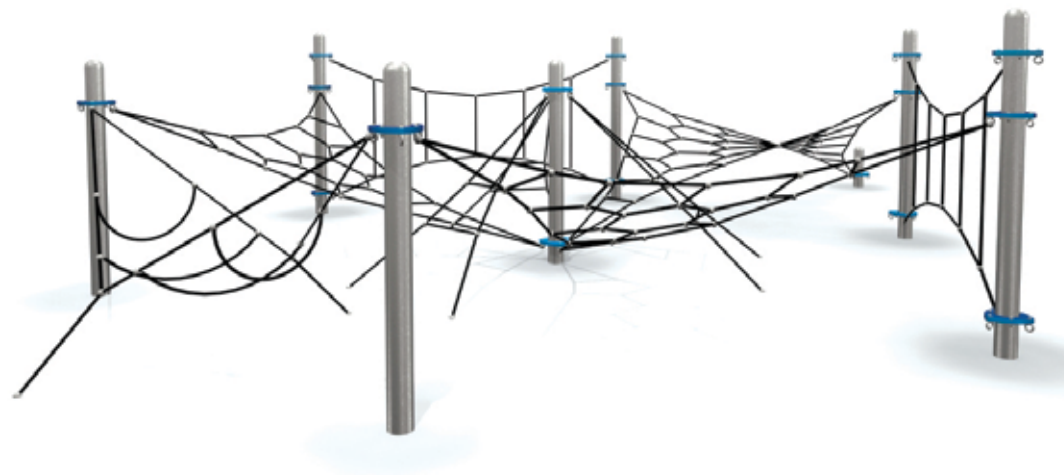
98 99
araknea



* tráva, udupaný povrch
fű, tömörített felület
trawnik, ubita nawierzchnia

araknea

araknea 7



* tráva, udupaný povrch
fü, tömörített felület
trawnik, ubita nawierzchnia

araknea 7 / LP-0007-00

Sieťová preliezačka

Hálós mászóka

Linaria

veková skupina / korosztály / grupa wiekowa: **3-14**

rozměry / méretek / rozmiary (m): **8,3 x 6,0 x 2,0**

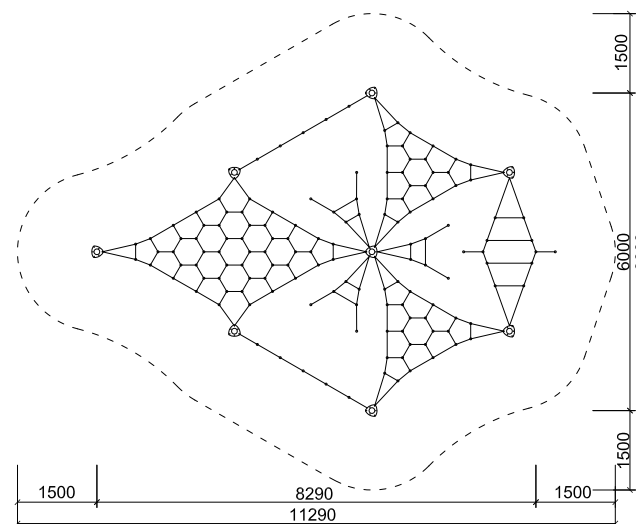
potřebná plocha / szükséges terület / strefa bezpieczeństwa: **11,3 x 9,0**

minimálny povrch tlmiaci náraz / minimális ütéscsillapító felület /

minimalna powierzchnia nawierzchni bezpiecznej (m²): **65***

max. výška pádu / max. esési magasság / maksymalna wysokość upadku (m): **0,95**

počet užívateľov / felhasználók száma / liczba użytkowników: **25**



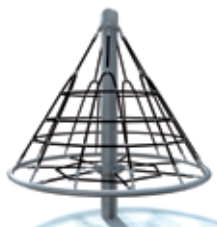
references



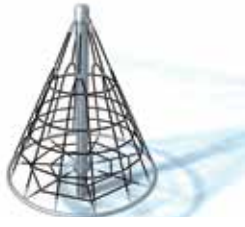




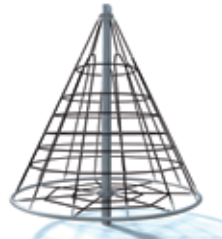
tay play



CC-1800 107



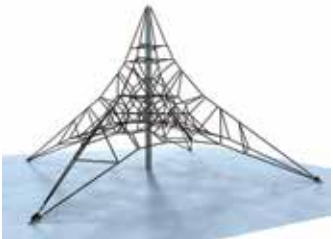
CC-2400 107



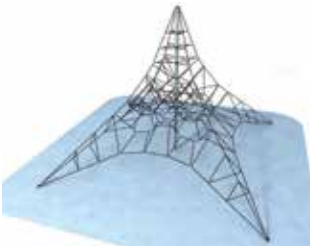
CC-3000 108



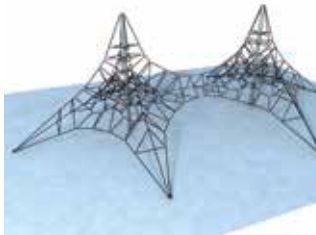
active 2000-S 108



active 4000-S 109



active 6000-S 109



active 4000-T 110



active 6000-T 110

104 105
tay play



tay play

SK

Tay play sú pre deti veľmi atraktívne lezecké pyramídy a sieťové kolotoče rôznych rozmerov. Pyramídy je možné umiestniť ako solitérny prvok, ale môžu byť tiež vhodným doplnkom ihriska akéhokoľvek materiálového vyhotovenia.

Nosný stĺp z nehrdzavejúcej ocele, kotvenie a napínanie segmenty zo žiarovo zinkovanej ocele, laná Ø18 mm s oceľovým kordom, lanové spojky a hlava upevnenia siete z hliníku. Kotvenie do betónových pätiiek.

HU

A Tay Play család különböző méretű mászópiramisai és köteles körhintái nagyon vonzóak a gyerekek számára. A piramisokat elhelyezhetjük egyedülállóan, de érdekes kiegészítő elemei lehetnek bármilyen anyaghasználatú játszótérnek.

A tartóoszlop rozsdamentes acélból készül, a rögzítő és összekötő szegmensek horganyzott acélelemből készülnek, 18 mm átmérőjű kötelek acélzsinórral, az összekötő elemek a köteleknél alumíniumból készülnek.

PL

Tay play to bardzo atrakcyjne dla dzieci piramidy alpinistyczne oraz karuzele z siatek w różnych rozmiarach. Piramidy można wykorzystywać jako pojedynczy element placu zabaw ale i mogą być również świetnym uzupełnieniem placów zabaw wykonanych z różnych materiałów.

Słup nośny przewidziano ze stali nierdzewnej, kotwy oraz segmenty wzmacniające ze stali ocynkowanej, liny o średnicy 18 mm ze stalowym zakończeniem mocującym, łączniki linowe i zakończenie mocowania sieci z aluminium. Kotwienie do betonowych stóp fundamentowych.





tay play 1800



tay play 2400

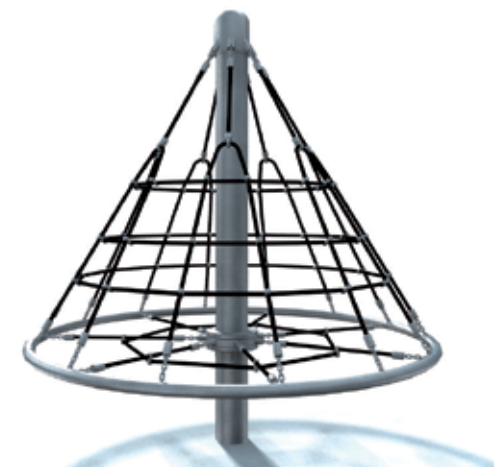
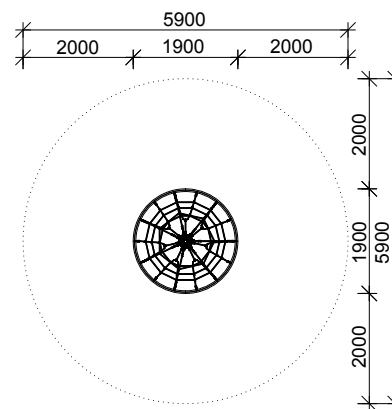
106 107
tay play



tay play CC-1800 / TP1800

Sieťový kolotoč malý
Kicsi hálós körhinta
Sieciowa karuzela mała

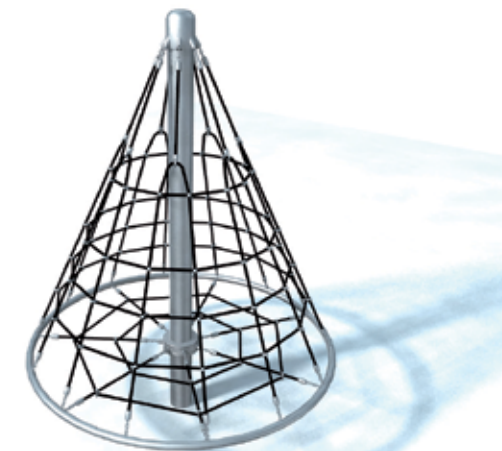
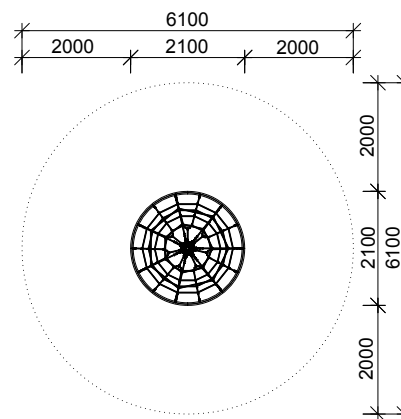
veková skupina / korosztály / grupa wiekowa: **3–14**
rozмеры / méretek / rozmiary(m): **1,9 x 1,9 x 1,8**
potrebná plocha / szükséges terület / strefa bezpieczeństwa: **5,9 x 5,9**
minimálny povrch tlmiaci náraz / minimális ütéscsillapító felület /
minimalna powierzchnia nawierzchni bezpiecznej (m²): **28,0**
počet užívateľov / felhasználók száma / liczba użytkowników: **5**



tay play CC-2400 / TP2400

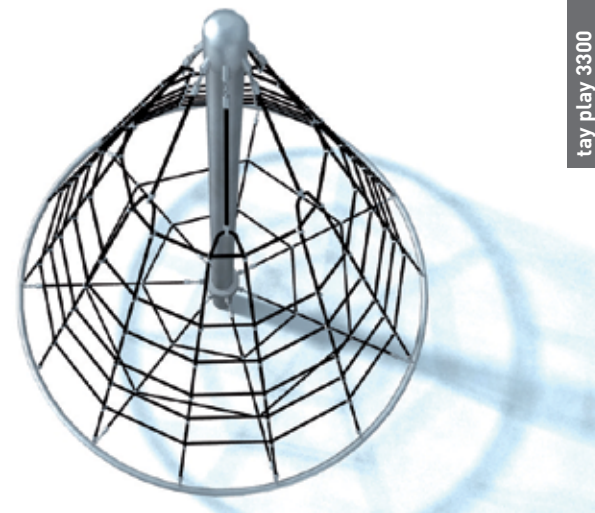
Sieťový kolotoč stredný
Közepes hálós körhinta
Sieciowa karuzela średnia

veková skupina / korosztály / grupa wiekowa: **3–14**
rozмеры / méretek / rozmiary(m): **2,1 x 2,1 x 2,4**
potrebná plocha / szükséges terület / strefa bezpieczeństwa: **6,1 x 6,1**
minimálny povrch tlmiaci náraz / minimális ütéscsillapító felület /
minimalna powierzchnia nawierzchni bezpiecznej (m²): **30,0**
počet užívateľov / felhasználók száma / liczba użytkowników: **7**



tay play

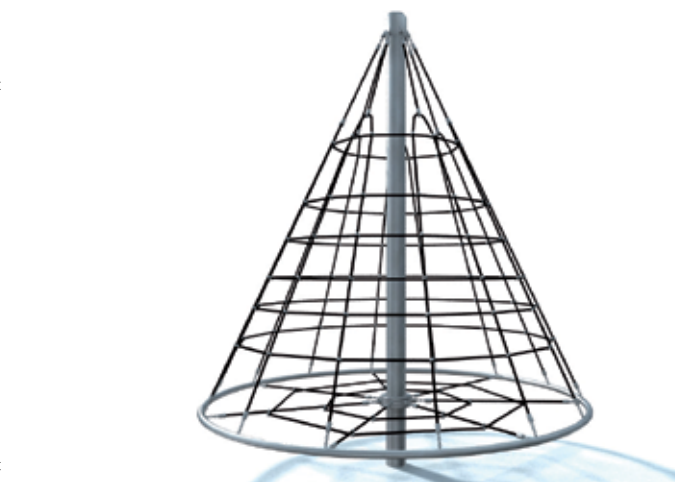
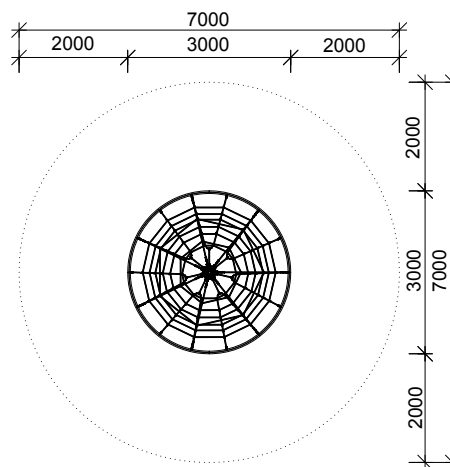
tay play 3300



tay play CC-3000 / TP3000

Sieťový kolotoč veľký
Nagy hálós körhinta
Sieciowa karuzela duża

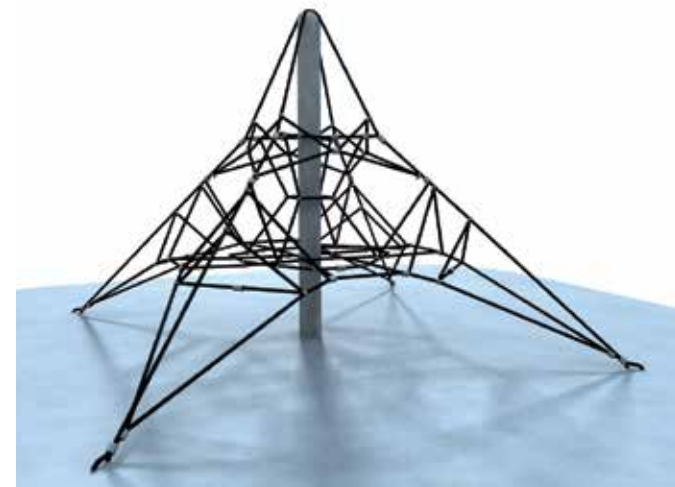
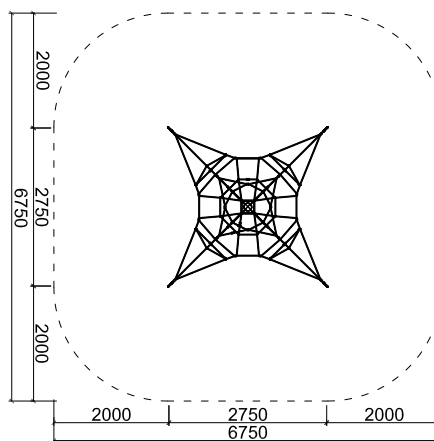
veková skupina / korosztály/grupa wiekowa: **3-14**
rozměry / méretek / rozmiary(m): **3,0 x 3,0 x 3,0**
potřebná plocha / szükséges terület / strefa bezpieczeństwa: **7,0 x 7,0**
minimálny povrch tlmiači náraz / minimális ütés csillapító felület /
minimalna powierzchnia nawierzchni bezpiecznej (m²): **39,0**
počet užívateľov / felhasználók száma / liczba użytkowników: **12**



tay play ACTIVE 2000-S / TP2000-S

Sieťová pyramída malá
Kicsi kötélpiramis
Sieciowa piramida mała

veková skupina / korosztály/grupa wiekowa: **3-7**
rozměry / méretek / rozmiary(m): **2,79 x 2,79 x 2**
potřebná plocha / szükséges terület / strefa bezpieczeństwa: **6,8 x 6,8**
minimálny povrch tlmiači náraz / minimális ütés csillapító felület /
minimalna powierzchnia nawierzchni bezpiecznej (m²): **42,2***
počet užívateľov / felhasználók száma / liczba użytkowników: **7**

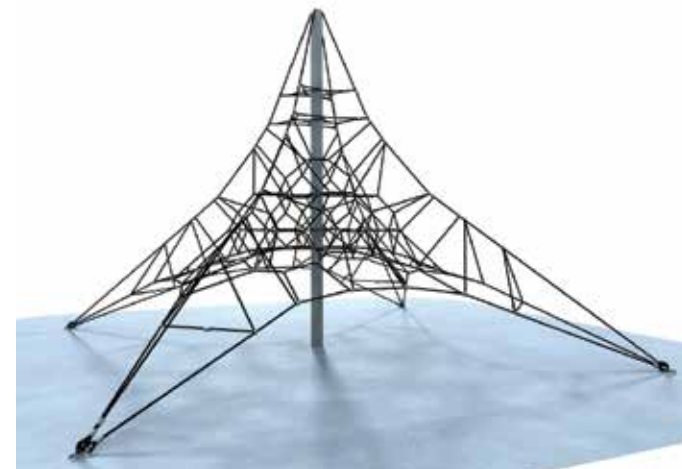
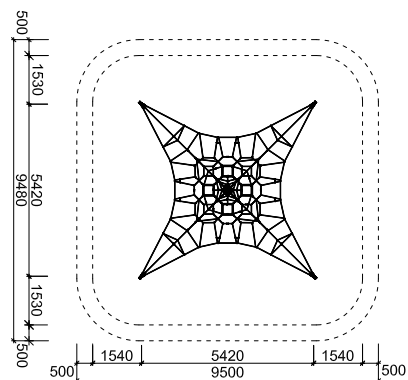




tay play ACTIVE 4000-S / TP4000-S

Sieťová pyramída stredná
 Közepes kötélpiramis
 Sieciowa piramida średnia

veková skupina / korosztály / grupa wiekowa: **5–14**
 rozmery / méretek / rozmiary(m): **5,57 x 5,58 x 4**
 potrebná plocha / szükséges terület / strefa bezpieczeństwa: **9,5 x 9,5**
 minimálny povrch tlmiaci náraz / minimális ütéscsillapító felület /
 minimalna powierzchnia nawierzchni bezpiecznej (m²): **87,0**
 počet užívateľov / felhasználók száma / liczba użytkowników: **16**



* tráva, udupaný povrch
 fű, tömörített felület
 trawnik, ubita nawierzchnia

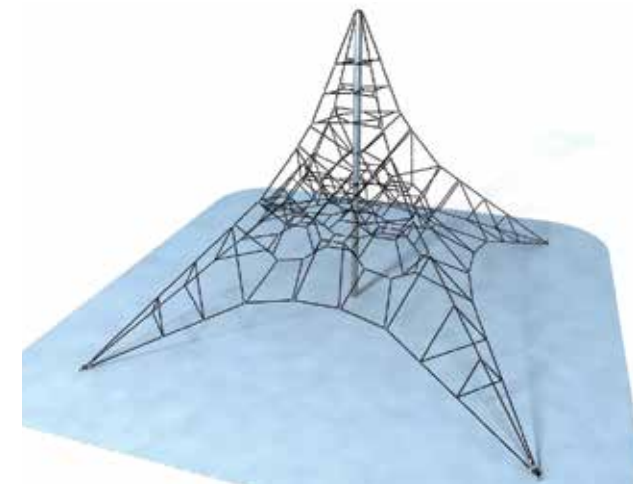
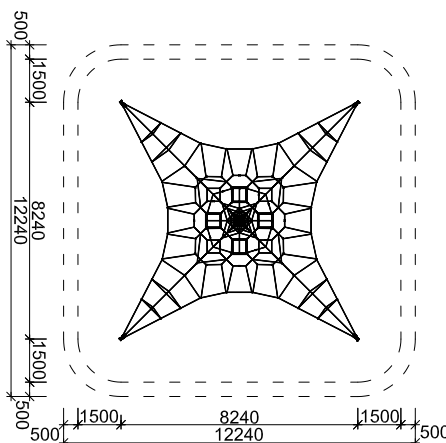
108 109
tay play



tay play ACTIVE 6000-S / TP6000-S

Sieťová pyramída veľká
 Nagy kötélpiramis
 Sieciowa piramida duża

veková skupina / korosztály / grupa wiekowa: **5–14**
 rozmery / méretek / méretek (m): **8,32 x 8,32 x 6**
 potrebná plocha / szükséges terület / strefa bezpieczeństwa: **12,2 x 12,2**
 minimálny povrch tlmiaci náraz / minimális ütéscsillapító felület /
 minimalna powierzchnia nawierzchni bezpiecznej (m²): **146,0**
 počet užívateľov / felhasználók száma / liczba użytkowników: **30**



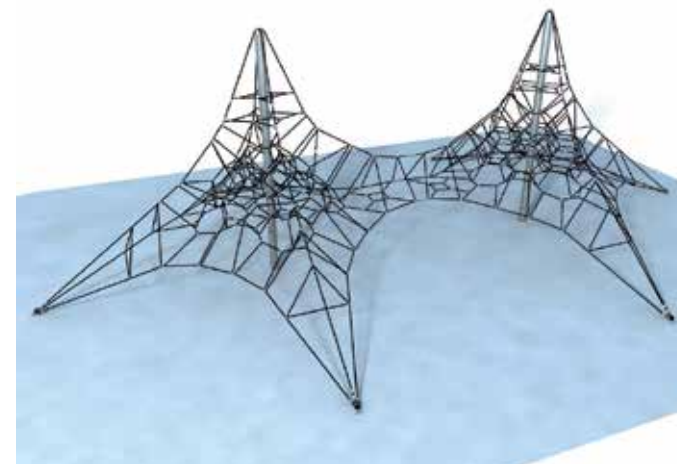
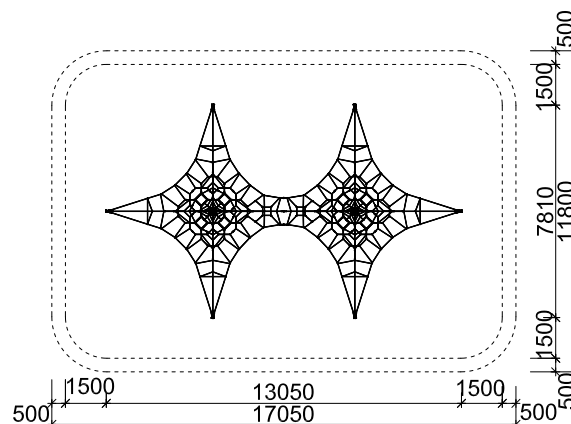
tay play



tay play ACTIVE 4000-T / TP4000-T

Sieťová pyramída dvojité stredná
Közepes dupla kötélpiramis
Sieciowa piramida podwójna średnia

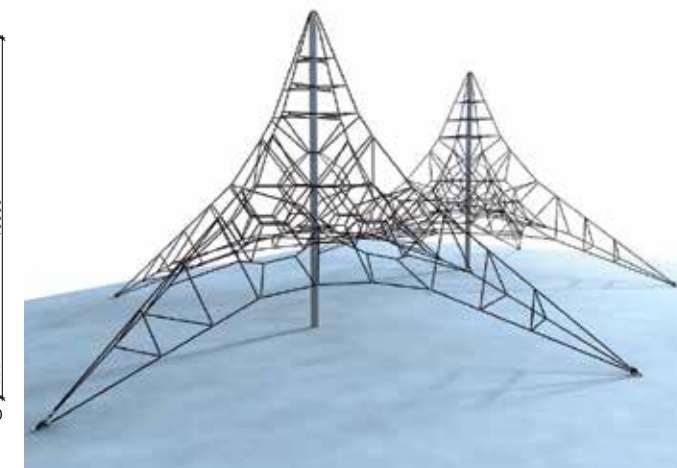
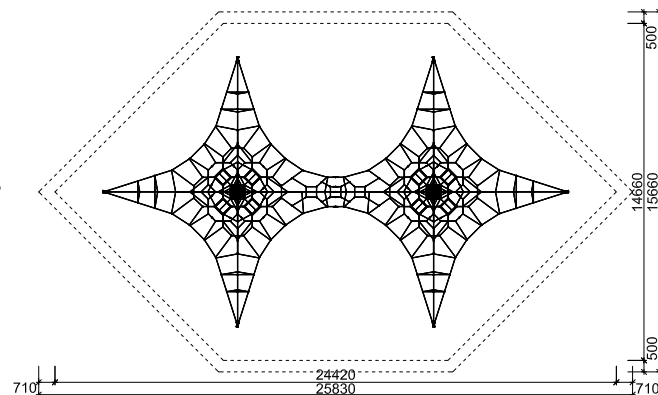
veková skupina / korosztály / grupa wiekowa: **5-14**
rozмеры / méretek / rozmiary(m): **7,79 x 13 x 4**
potrebná plocha / szükséges terület / strefa bezpieczeństwa: **11,8 x 17,1**
minimálny povrch tlmiaci náraz / minimális ütéscsillapító felület
minimalna powierzchnia nawierzchni bezpiecznej (m²): **198,0**
počet užívateľov / felhasználók száma / liczba użytkowników: **32**



tay play ACTIVE 6000-T / TP6000-T

Sieťová pyramída dvojité veľká
Nagy dupla kötélpiramis
Sieciowa piramida podwójna duża

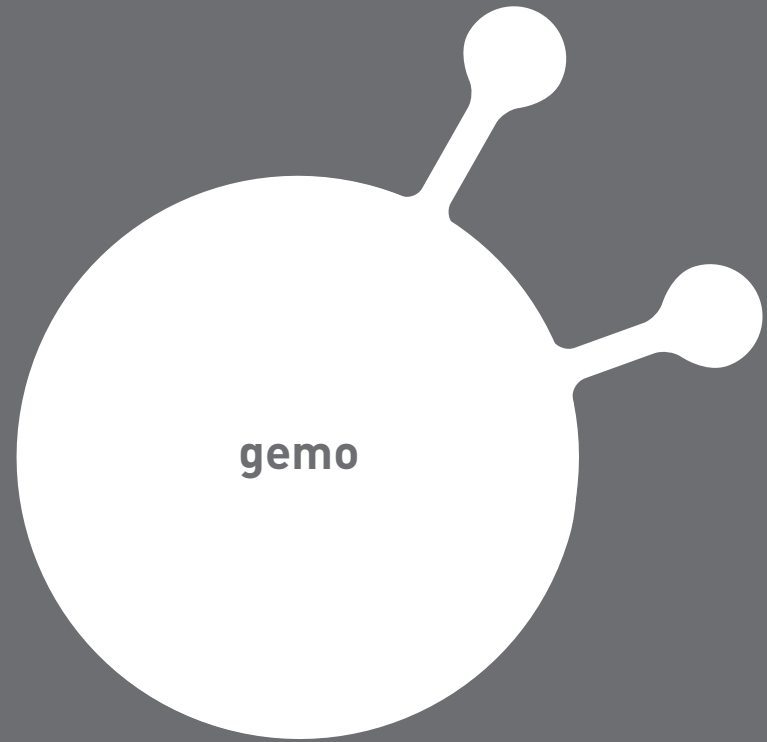
veková skupina / korosztály / grupa wiekowa: **5-14**
rozмеры / méretek / rozmiary(m): **11,66 x 20,18 x 6**
potrebná plocha / szükséges terület / strefa bezpieczeństwa: **15,6 x 25,8**
minimálny povrch tlmiaci náraz / minimális ütéscsillapító felület
minimalna powierzchnia nawierzchni bezpiecznej (m²): **282,0**
počet užívateľov / felhasználók száma / liczba użytkowników: **60**



references







gemo



gemo 01A 117



gemo 02A 117



gemo 02 B 118



gemo 03 A 118

114 115
gemo



gemo

SK

Gemo sú štylizované lezecké balvany zo sklolaminátu s povrchom imitujúcim pieskovec. Na povrchu sú osadené lezecké úchyty. Zostavy kameňov tvoria výškovo variabilný, priestorový systém s variabilnou náročnosťou využitia.

Konštrukcie z ocelových žiarovo zinkovaných profilov, škrupina zo zmesi živice a minerálnych vlákien. Spojovací materiál z antikora. Kotvenie pomocou ocelových žiarovo zinkovaných kotiev.

HU

A Gemo egy stílizált mászószikla üvegszálás laminált anyagból, mely homoksziklát imitál. A mászást a felületén elhelyezett kapaszkodók segítik. Jellemző rá a variálhatóság, változó nehézségű pályák.

A szerkezet tűzihorganyzott acél profilokból készül, a külső héj pedig ásványi rostok és gyanta keverékéből. Az összekötő anyagok koracéllból készülnek.

PL

Gemo to stylizowane skałki alpinistyczne wykonane z laminatu z powierzchnią imitującą piaskowiec. Na powierzchni osadzono uchwyty alpinistyczne. Zestawy tworzą różniące się wysokością, przestrzenny system o zmiennej trudności przejść.

Konstrukcja ze stalowych ocynkowanych ogniowo profili, skorupa z mieszanki żywicy i włókien mineralnych. Łączniki nierdzewne. Kotwienie przy wykorzystaniu ocynkowanych ogniowo kotew.





gemo 01 A



gemo 02

116 117
gemo

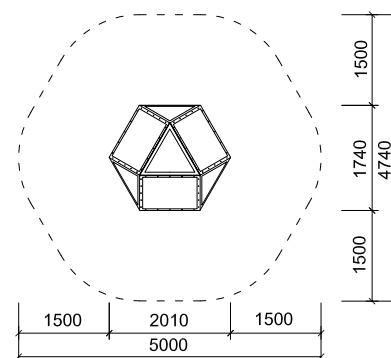


* tráva, udupaný povrch
fű, tömörített felület
trawnik, ubita nawierzchnia

gemo 01 A / LS-0004-00

Modulárny lezecký balvan
Moduláris mászószikla
Element do wspinaczki

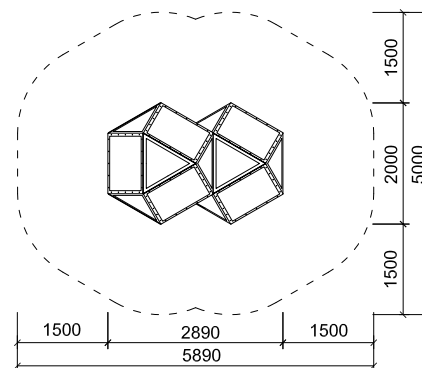
veková skupina / korosztály / grupa wiekowa: **3-14**
rozměry / méretek / rozmiary (m): **2,0 x 1,7 x 0,8**
potrebná plocha / szükséges terület / strefa bezpieczeństwa: **5,0 x 4,7**
minimálny povrch tlmiaci náraz / minimális ütéscsillapító felület /
minimalna powierzchnia nawierzchni bezpiecznej (m²): **19,0***
max. výška pádu / max. esési magasság / maksymalna wysokość upadku (m): **0,8**
počet užívateľov / felhasználók száma / liczba użytkowników: **3**



gemo 02 A / LS-0003-00

Modulárny lezecký balvan
Moduláris mászószikla
Element do wspinaczki

veková skupina / korosztály / grupa wiekowa: **3-14**
rozměry / méretek / rozmiary (m): **2,9 x 2,0 x 1,6**
potrebná plocha / szükséges terület / strefa bezpieczeństwa: **5,9 x 5,0**
minimálny povrch tlmiaci náraz / minimális ütéscsillapító felület /
minimalna powierzchnia nawierzchni bezpiecznej (m²): **24,3**
max. výška pádu / max. esési magasság / maksymalna wysokość upadku (m): **1,6**
počet užívateľov / felhasználók száma / liczba użytkowników: **6**



gemo



gemo 02



gemo 03

gemo 02 B / LS-0005-00

Modulárny lezecký balvan

Moduláris mászószikla

Zestaw elementów do wspinaczki

veková skupina / korosztály / grupa wiekowa: **3–14**

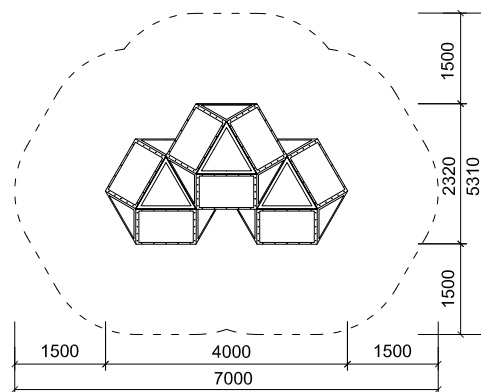
rozměry / méretek / rozmiary (m): **4,0 x 2,3 x 1,6**

potřebná plocha / szükséges terület / strefa bezpieczeństwa: **7,0 x 5,3**

minimální povrch tlmíací náraz / minimális ütéscsillapító felület / minimalna powierzchnia nawierzchni bezpiecznej (m²): **29,6**

max. výška pádu / max. esési magasság / maksymalna wysokość upadku (m): **1,6**

počet uživatel'ov / felhasználók száma / liczba użytkowników: **9**



gemo 03 A / LS-0006-00

Modulárny lezecký balvan

Moduláris mászószikla

Zestaw elementów do wspinaczki

veková skupina / korosztály / grupa wiekowa: **3–14**

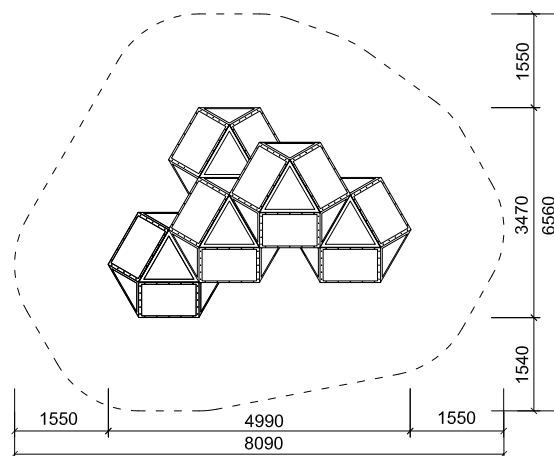
rozměry / méretek / rozmiary (m): **5,0 x 3,5 x 2,4**

potřebná plocha / szükséges terület / strefa bezpieczeństwa: **8,1 x 6,6**

minimální povrch tlmíací náraz / minimális ütéscsillapító felület / minimalna powierzchnia nawierzchni bezpiecznej (m²): **40,3**

max. výška pádu / max. esési magasság / maksymalna wysokość upadku (m): **2,4**

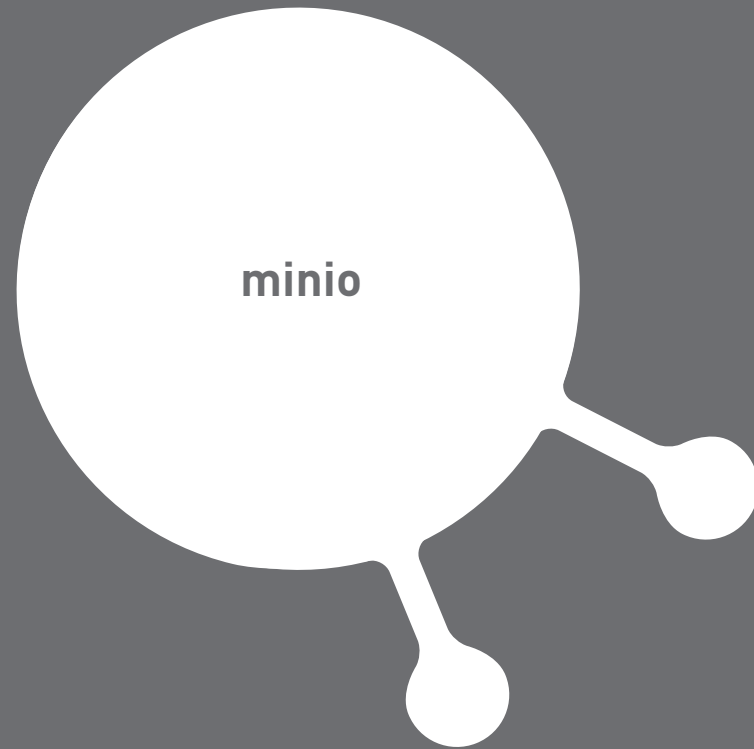
počet uživatel'ov / felhasználók száma / liczba użytkowników: **15**



references







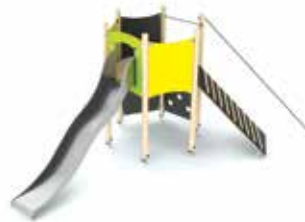
minio



miaa 125



mibe 125



miii 126



mien 126



mioo 127



mief 127



mipe 128



mice 128



mier 129



mide 129



fiha 130



fiaa 130



fige 131



fibe 131



fice 132



132 fief



133 mige



133 miha



134 mije



134 miel



135 miem



135 mika



136 fide



136 fiii



137 mive A-A-1



137 mive A-A-2



138 mita



138 mies

minio

SK

Minio sú herné zostavy v tradičnom poňatí. Domčeky s výlezmi, podlážkami, hojdačkami a šmyklavkami, lezecké prvky a prvky na balans. Pre tento typ konštrukcií je použitý veľmi kvalitný a odolný materiál antikoro na najviac zaťažovaných miestach. Minio je vhodné predovšetkým pre miesta, kde je ihrisko používané menším počtom detí a kde sa nepredpokladá úmyselné ničenie zariadení.

Nosná konštrukcia je z mimostredových smrekových palisád Ø 100 mm upravené tlakovou impregnáciou, plošné diely a striedky z vysokotlakového laminátu (HPL), výlezy, rampy a lezecké steny z vode odolnej fóliovanej preglejky, herné atrakcie z ocelových žiarovo zinkovaných trubiek, hrazdy a madlá z nehrdzavejúcej ocele, laná s ocelovým jadrom, galvanizované reťaze, antikorové šmyklavky, antikorový montážny a spojovací systém, kryty spojov. Kotvenie cez ocelové žiarovo zinkované kotvy.

HU

A Minio család játszóeszközei tradicionális felfogásban készülnek. Tornyok mászóakkal, hintákkal, csúszdákkal, mászó és egyensúlyozó játékok. A Minio családot olyan helyekre ajánljuk, ahol a játszóteret kevesebb gyermek használja és feltételezhetően nem történik szándékos rongálás.

A hordozószerkezet 100 mm átmérőjű magasnyomáson impregnált fenyőcölöpökből készül, a tetők és oldallemezek HPL-ből, a podesztek és a mászófalak vízálló csúszásmentes furnérlemezből, a nyújtók és korlátok rozsdamentes acélból, a láncok galvanizáltak, a kötelek acél maggal rendelkeznek, a csúszdák és az összekötőanyagok rozsdamentes acélból készülnek. A telepítés tűzihorganyzott horgonyokkal történik.

PL

Minio to place zabaw w tradycyjnym ich pojęciu. Domki z podejściami, pomostami, przesmykami, elementy do wspinaczki i balansowania. Dla tego typu produktów zadedykowano bardzo odporne materiały antykorozyjne w najbardziej obciążonych miejscach.

Konstrukcja nośna wykonana ze świerkowych pali o średnicy 100 mm zaimpregnowanych pod ciśnieniem, elementów płaskich oraz deszka z laminatu tłoczonego pod wysokim ciśnieniem (HPL), wejścia, rampy i ścianki alpinistyczne z foliowanej wodoodpornej sklejkki, elementy do zabawy z rurek stalowych ocynkowanych, drążki i rurki ze stali nierdzewnej, liny ze stalowym rdzeniem, łańcuchy ocynkowane, nierdzewne zjeżdżalnie, nierdzewny system połączeń i elementy montażowe, jak również pokrycia spoin. Kotwienie przy pomocy stalowych ocynkowanych kotew.





miaa



mibe

124 125
minio

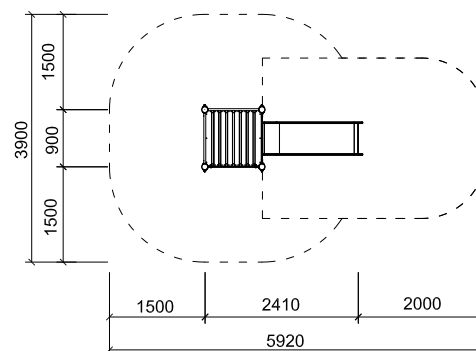


* tráva, udupaný povrch
fű, tömörített felület
trawnik, ubita nawierzchnia

miaa / MI-0164-00

Vežička so šmyklávkou
Torony csúszdával
Wieża ze zjeżdżalnią

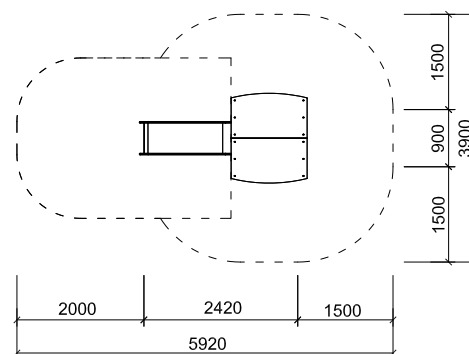
veková skupina / korosztály / grupa wiekowa: 3–6
rozměry / méretek / rozmiary (m): 2,5 x 1,0 x 1,8
potřebná plocha / szükséges terület / strefa bezpieczeństwa: 5,9 x 3,9
minimálny povrch tlmiaci náraz / minimális ütéscsillapító felület /
minimalna powierzchnia nawierzchni bezpiecznej (m²): 18*
max. výška pádu / max. esési magasság / maksymalna wysokość upadku (m): 0,95
počet užívateľov / felhasználók száma / liczba użytkowników: 3



mibe / MI-0188-00

Vežička so strieškou a šmyklávkou
Torony tetővel és csúszdával
Wieża z daszkiem i zjeżdżalnią

veková skupina / korosztály / grupa wiekowa: 3–6
rozměry / méretek / rozmiary (m): 2,5 x 1,0 x 3,0
potřebná plocha / szükséges terület / strefa bezpieczeństwa: 5,9 x 3,9
minimálny povrch tlmiaci náraz / minimális ütéscsillapító felület /
minimalna powierzchnia nawierzchni bezpiecznej (m²): 18*
max. výška pádu / max. esési magasság / maksymalna wysokość upadku (m): 0,95
počet užívateľov / felhasználók száma / liczba użytkowników: 3



minio

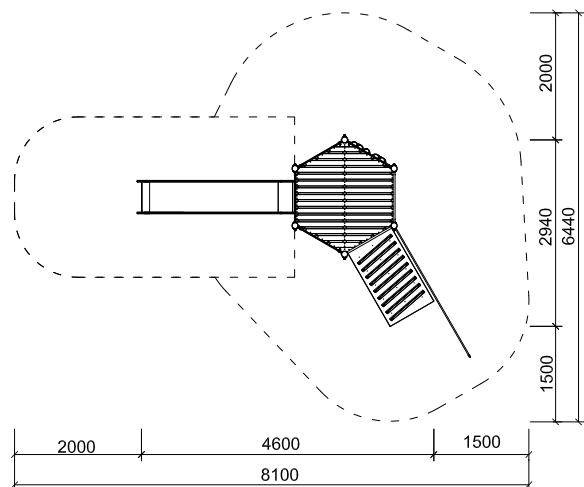


miii

miii / MI-0200-00

Vežička so šmyklavkou a výlezmi
Torony csúszdával és mászókéval
Wieża ze zjeżdżalnią i wejściami

veková skupina / korosztály / grupa wiekowa: **3–14**
rozměry / méretek / rozmiary (m): **4,6 x 2,9 x 2,4**
potřebná plocha / szükséges terület / strefa bezpieczeństwa: **8,1 x 6,4**
minimálny povrch tlmiaci náraz / minimális ütéscsillapító felület /
minimalna powierzchnia nawierzchni bezpiecznej (m²): **33**
max. výška pádu / max. esési magasság / maksymalna wysokość upadku (m): **2,1**
počet užívateľov / felhasználók száma / liczba użytkowników: **6**

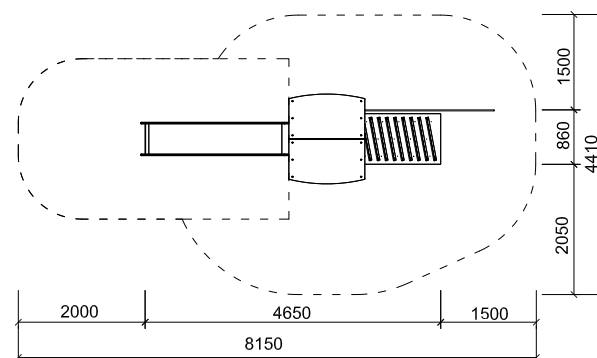


mien

mien / MI-0196-00

Vežička so šmyklavkou a výlezmi
Torony csúszdával és mászókéval
Wieża ze zjeżdżalnią i wejściami

veková skupina / korosztály / grupa wiekowa: **3–14**
rozměry / méretek / rozmiary (m): **4,6 x 1,4 x 3,4**
potřebná plocha / szükséges terület / strefa bezpieczeństwa: **8,2 x 4,4**
minimálny povrch tlmiaci náraz / minimális ütéscsillapító felület /
minimalna powierzchnia nawierzchni bezpiecznej (m²): **27,5**
max. výška pádu / max. esési magasság / maksymalna wysokość upadku (m): **2,1**
počet užívateľov / felhasználók száma / liczba użytkowników: **5**



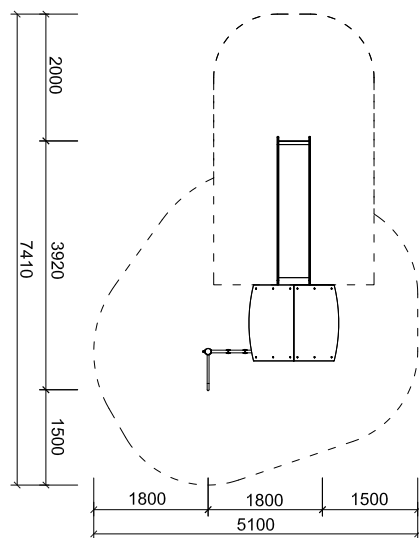


mioo

mioo / MI-0203-00

Vežička so strieškou, šmyklávkou a sieťou
 Torony tetővel, csúszdával és hálóval
 Wieża z daszkiem, zjeżdżalnią i siecią

veková skupina / korosztály / grupa wiekowa: **3–14**
 rozmery / méretek / rozmiary (m): **3,9 x 2,1 x 3,4**
 potrebná plocha / szükséges terület / strefa bezpieczeństwa: **7,4 x 5,1**
 minimálny povrch tlmiaci náraz / minimális ütés csillapító felület /
 minimalna powierzchnia nawierzchni bezpiecznej (m²): **26**
 max. výška pádu / max. esési magasság / maksymalna wysokość upadku (m): **2,1**
 počet užívateľov / felhasználók száma / liczba użytkowników: **5**

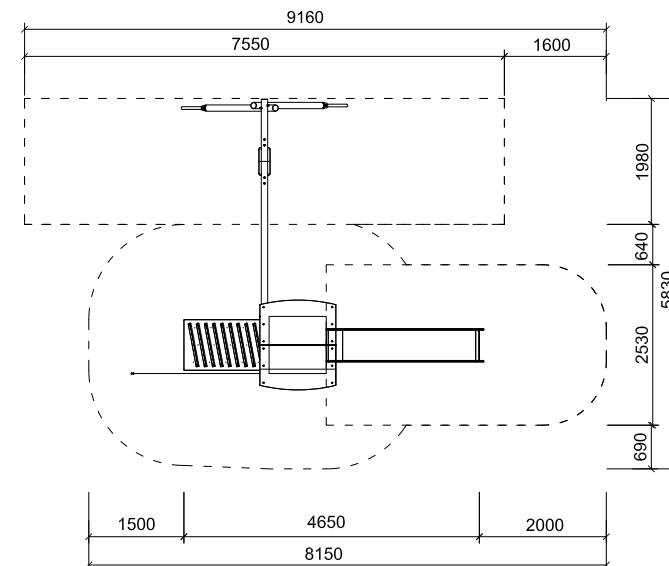


mief

mief / MI-0165-00

Vežička so strieškou, šmyklávkou a hojdačkou
 Torony tetővel, csúszdával és hintával
 Wieża z daszkiem, zjeżdżalnią i huśtawką

veková skupina / korosztály / grupa wiekowa: **3–14**
 rozmery / méretek / rozmiary (m): **4,6 x 4,5 x 3,4**
 potrebná plocha / szükséges terület / strefa bezpieczeństwa: **9,2 x 5,8**
 minimálny povrch tlmiaci náraz / minimális ütés csillapító felület /
 minimalna powierzchnia nawierzchni bezpiecznej (m²): **40,0**
 max. výška pádu / max. esési magasság / maksymalna wysokość upadku (m): **1,50**
 počet užívateľov / felhasználók száma / liczba użytkowników: **5**



126 127
 minio



minio

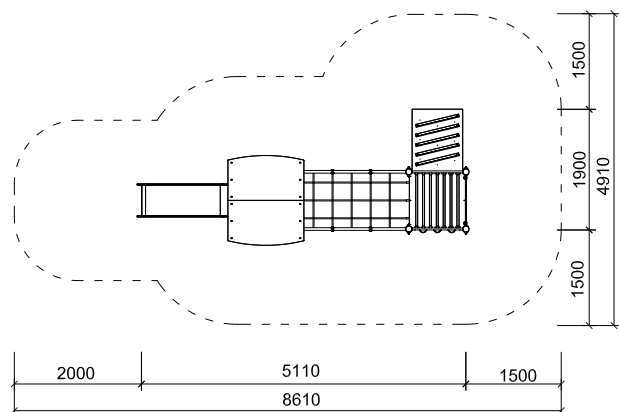


mipe

mipe / MI-0204-00

Dve nízke veže so šmyklávkou a mostom
Két alacsony torony csúszdával és híddal
Dwie wieże ze zjeżdżalnią i mostem

veková skupina / korosztály / grupa wiekowa: **3–6**
rozměry / méretek / rozmiary (m): **5,1 x 2,1 x 3,0**
potřebná plocha / szükséges terület / strefa bezpieczeństwa: **8,6 x 4,9**
minimálny povrch tlmiaci náraz / minimális ütéscsillapító felület /
minimalna powierzchnia nawierzchni bezpiecznej (m²): **31,0***
max. výška pádu / max. esési magasság / maksymalna wysokość upadku (m): **0,95**
počet užívateľov / felhasználók száma / liczba użytkowników: **8**

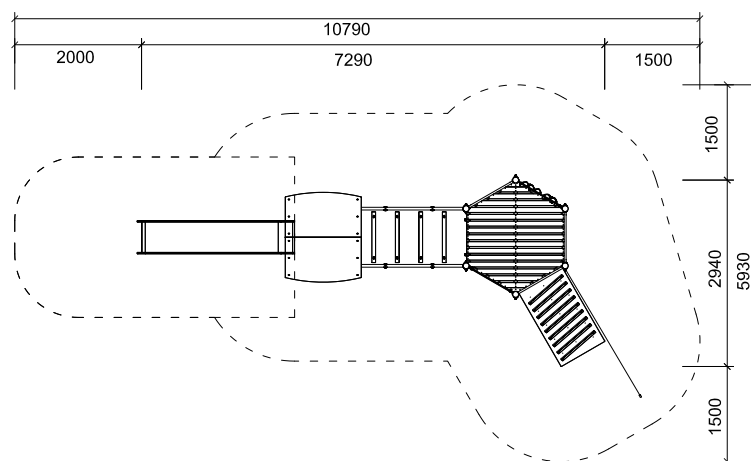


mice

mice / MI-0217-00

Dve veže so šmyklávkou, mostom a výlezmi
Két torony csúszdával, híddal és mászókéval
Dwie wieże ze zjeżdżalnią, mostem i wejściami

veková skupina / korosztály / grupa wiekowa: **3–14**
rozměry / méretek / rozmiary (m): **7,3 x 3,0 x 3,4**
potřebná plocha / szükséges terület / strefa bezpieczeństwa: **10,8 x 6,0**
minimálny povrch tlmiaci náraz / minimális ütéscsillapító felület /
minimalna powierzchnia nawierzchni bezpiecznej (m²): **65,0**
max. výška pádu / max. esési magasság / maksymalna wysokość upadku (m): **1,50**
počet užívateľov / felhasználók száma / liczba użytkowników: **10**



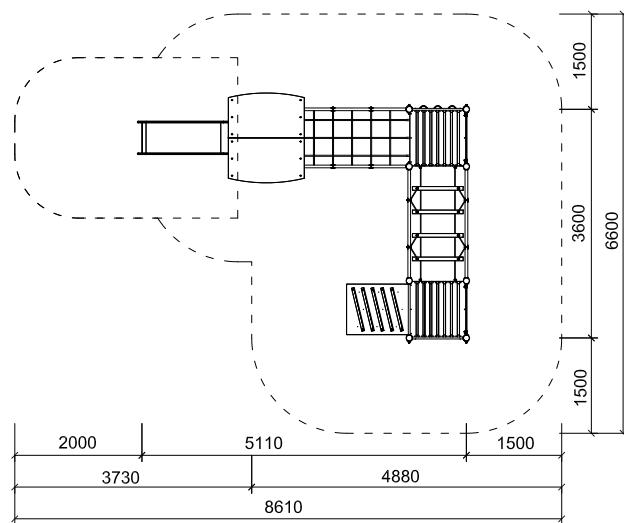


mier

mier / MI-0197-00

Tri nízke veže so šmyklávkou, mostom a výlezmi
 Három alacsony torony csúszdával, híddal és mászókéval
 Trzy niskie wieże ze zjeżdżalnią, mostem i wejściami

veková skupina / grupa wiekowa / grupa wiekowa: **3–6**
 rozmery / rozmiary / rozmiary (m): **5,1 x 3,9 x 3,0**
 potrebná plocha / szükséges terület / strefa bezpieczeństwa: **8,6 x 6,6**
 minimálny povrch tlmiaci náraz / minimális ütésállapító felület /
 minimalna powierzchnia nawierzchni bezpiecznej (m²): **41,0***
 max. výška pádu / max. esési magasság / maksymalna wysokość upadku (m): **0,95**
 počet užívateľov / felhasználók száma / liczba użytkowników: **10**

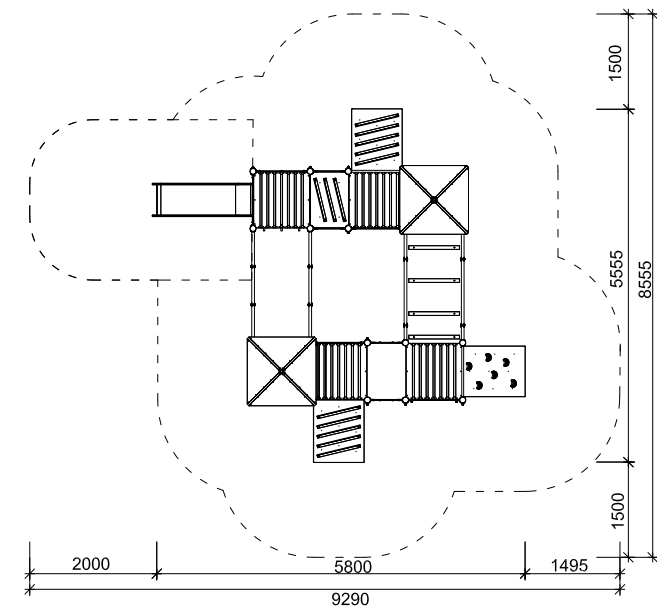


mide

mide / MI-0048-00

Veľká multifunkčná zostava
 Nagy multifunkciós rendszer
 Duży zestaw wielofunkcyjny

veková skupina / korosztály / grupa wiekowa: **3–6**
 rozmery / méretek / rozmiary (m): **5,8 x 5,6 x 2,9**
 potrebná plocha / szükséges terület / strefa bezpieczeństwa: **9,3 x 8,6**
 minimálny povrch tlmiaci náraz / minimális ütésállapító felület /
 minimalna powierzchnia nawierzchni bezpiecznej (m²): **53,0***
 max. výška pádu / max. esési magasság / maksymalna wysokość upadku (m): **0,95**
 počet užívateľov / felhasználók száma / liczba użytkowników: **12**



128 129
 minio



* tráva, udupaný povrch
 fű, tömörített felület
 trawnik, ubita nawierzchnia

minio

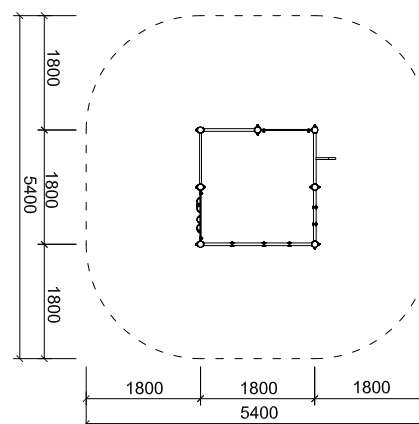


fiha

fiha / MI-0193-00

Preliezačka kocka
Kocka mászóka
Kostka z drabinek

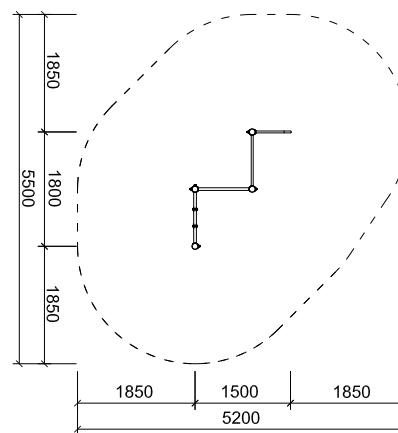
veková skupin / korosztály / grupa wiekowa: **3–14**
rozměry / méretek / rozmiary (m): **1,8 x 2,1 x 2,4**
potřebná plocha / szükséges terület / strefa bezpieczeństwa: **5,4 x 5,4**
minimální povrch tlumiaci náraz / minimális ütés csillapító felület /
minimalna powierzchnia nawierzchni bezpiecznej (m²): **26,5**
max. výška pádu / max. esési magasság / maksymalna wysokość upadku (m): **1,9**
počet uživatelův / felhasználók száma / liczba użytkowników: **8**



fiaa / MI-0166-00

Preliezačka
Mászóka
Drabinka

veková skupina / korosztály / grupa wiekowa: **3–14**
rozměry / méretek / rozmiary (m): **1,8 x 1,5 x 2,4**
potřebná plocha / szükséges terület / strefa bezpieczeństwa: **5,5 x 5,2**
minimální povrch tlumiaci náraz / minimális ütés csillapító felület /
minimalna powierzchnia nawierzchni bezpiecznej (m²): **21,0**
max. výška pádu / max. esési magasság / maksymalna wysokość upadku (m): **1,9**
počet uživatelův / felhasználók száma / liczba użytkowników: **4**





fige



fibe

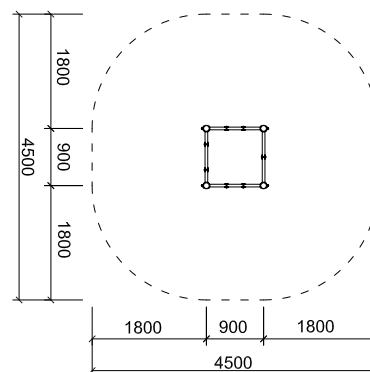
130 131
minio



fige / MI-0195-00

Preliezačka veža
Mászótorony
Wieża z drabinek

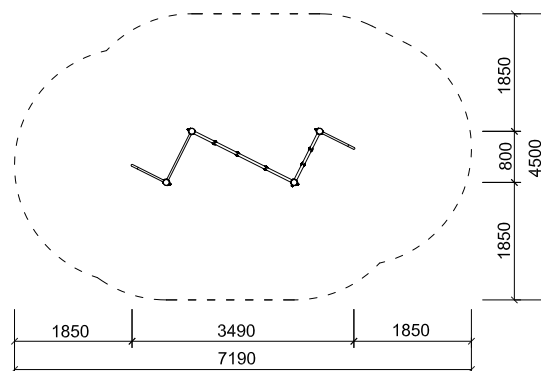
veková skupina / korosztály / grupa wiekowa: **3-14**
rozměry / méretek / rozmiary (m): **0,9 x 0,9 x 2,4**
potrebná plocha / szükséges terület / strefa bezpieczeństwa: **4,5 x 4,5**
minimálny povrch tlmiaci náraz / minimális ütés csillapító felület /
minimalna powierzchnia nawierzchni bezpiecznej (m²): **17,5**
max. výška pádu / max. esési magasság / maksymalna wysokość upadku (m): **1,9**
počet užívateľov / felhasználók száma / liczba użytkowników: **4**



fibe / MI-0196-00

Preliezačka
Mászóka
Drabinka

veková skupina / korosztály / grupa wiekowa: **3-14**
rozměry / méretek / rozmiary (m): **3,5 x 0,8 x 2,4**
potrebná plocha / szükséges terület / strefa bezpieczeństwa: **7,2 x 4,5**
minimálny povrch tlmiaci náraz / minimális ütés csillapító felület /
minimalna powierzchnia nawierzchni bezpiecznej (m²): **27**
max. výška pádu / max. esési magasság / maksymalna wysokość upadku (m): **1,9**
počet užívateľov / felhasználók száma / liczba użytkowników: **6**



minio



fice

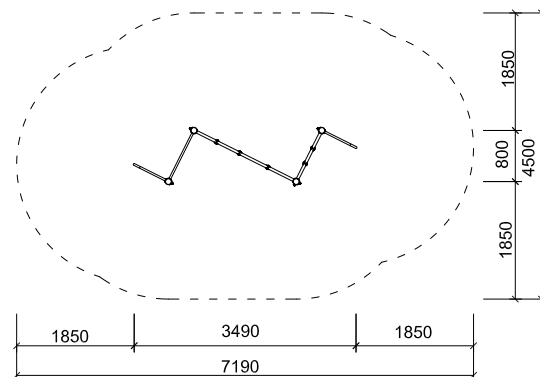


fief

fice / MI-0177-00

Preliezačka
Mászóka
Drabinka

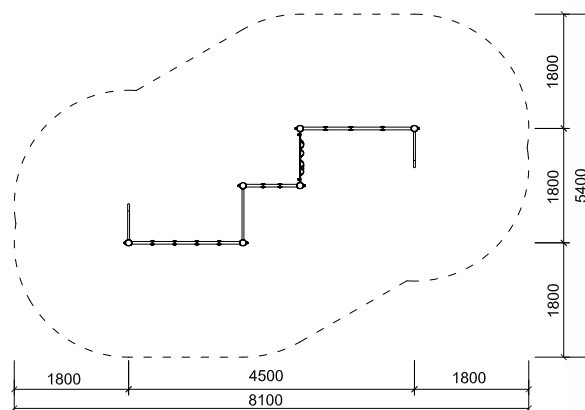
veková skupina / korosztály / grupa wiekowa: **3–14**
rozměry / méretek / rozmiary (m): **3,5 x 0,8 x 2,4**
potřebná plocha / szükséges terület / strefa bezpieczeństwa: **7,2 x 4,5**
minimálny povrch tlmiaci náraz / minimális ütéscsillapító felület /
minimalna powierzchnia nawierzchni bezpiecznej (m²): **27**
max. výška pádu / max. esési magasság / maksymalna wysokość upadku (m): **1,9**
počet užívateľov / felhasználók száma / liczba użytkowników: **6**



fief / MI-0191-00

Preliezačka
Mászóka
Drabinka

veková skupina / korosztály / grupa wiekowa: **3–14**
rozměry / méretek / rozmiary (m): **4,5 x 1,8 x 2,4**
potřebná plocha / szükséges terület / strefa bezpieczeństwa: **8,1 x 5,4**
minimálny povrch tlmiaci náraz / minimális ütéscsillapító felület /
minimalna powierzchnia nawierzchni bezpiecznej (m²): **34**
max. výška pádu / max. esési magasság / maksymalna wysokość upadku (m): **1,9**
počet užívateľov / felhasználók száma / liczba użytkowników: **8**





mige



miha

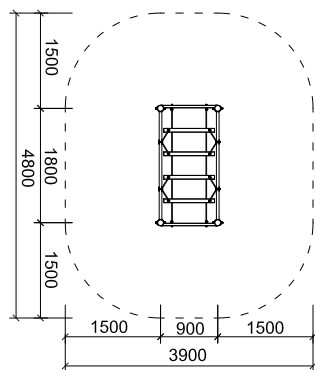
132 133
minio



mige / MI-0198-00

Reťazový mostík
Lánchíd
Mostek tańcuchowy

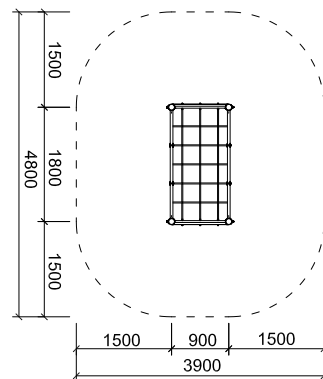
veková skupina / korosztály / grupa wiekowa: **3–6**
rozmary / méretek / rozmiary (m): **1,8 x 0,9 x 1,5**
potrebná plocha / szükséges terület / strefa bezpieczeństwa: **4,8 x 3,9**
minimálny povrch tlmiači náraz / minimális ütés csillapító felület /
minimalna powierzchnia nawierzchni bezpiecznej (m²): **0**
max. výška pádu / max. esési magasság / maksymalna wysokość upadku (m): **0,5**
počet užívateľov / felhasználók száma / liczba użytkowników: **2**



miha / MI-0199-00

Lanový mostík
Kötélhíd
Mostek linowy

veková skupina / korosztály / grupa wiekowa: **3–6**
rozmary / méretek / rozmiary (m): **1,8 x 0,9 x 1,5**
potrebná plocha / szükséges terület / strefa bezpieczeństwa: **4,8 x 3,9**
minimálny povrch tlmiači náraz / minimális ütés csillapító felület /
minimalna powierzchnia nawierzchni bezpiecznej (m²): **0**
max. výška pádu / max. esési magasság / maksymalna wysokość upadku (m): **0,5**
počet užívateľov / felhasználók száma / liczba użytkowników: **2**



minio

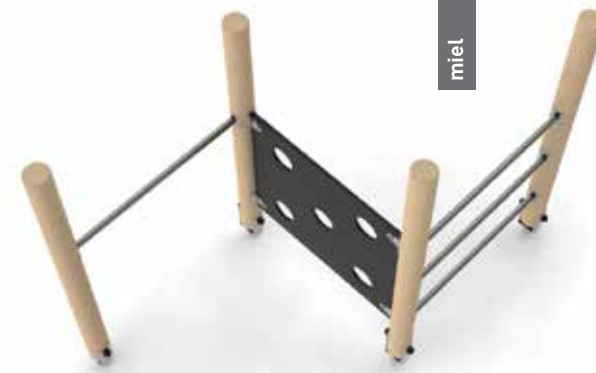
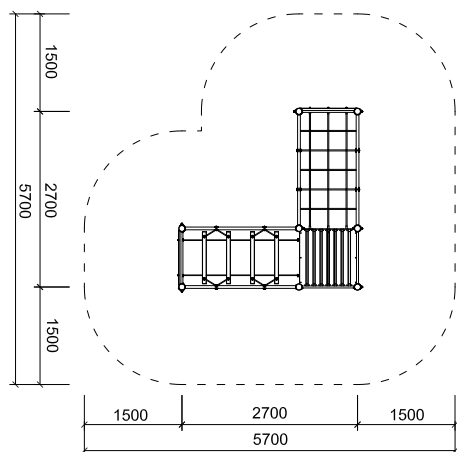


mije

mije / MI-0201-00

Refázový a lanový mostík
Lánc-és kötélhíd
Mostek linowo tańcuchowy

veková skupina / korosztály / grupa wiekowa: **3–6**
rozměry / méretek / rozmiary (m): **2,7 x 2,7 x 1,5**
potřebná plocha / szükséges terület / strefa bezpieczeństwa: **5,7 x 5,7**
minimálny povrch tlmiaci náraz / minimális ütéscsillapító felület /
minimalna powierzchnia nawierzchni bezpiecznej (m²): **0**
max. výška pádu / max. esési magasság / maksymalna wysokość upadku (m): **0,5**
počet užívateľov / felhasználók száma / liczba użytkowników: **5**

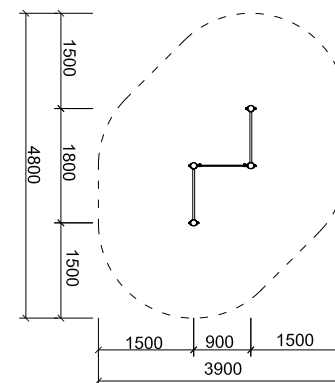


miel

miel / MI-0194-00

Preliezačka nízka
Alacsony mászóka
Drabinka niska

veková skupina / korosztály / grupa wiekowa: **3–14**
rozměry / méretek / rozmiary (m): **1,8 x 0,9 x 1,5**
potřebná plocha / szükséges terület / strefa bezpieczeństwa: **4,8 x 3,9**
minimálny povrch tlmiaci náraz / minimális ütéscsillapító felület /
minimalna powierzchnia nawierzchni bezpiecznej (m²): **14***
max. výška pádu / max. esési magasság / maksymalna wysokość upadku (m): **0,95**
počet užívateľov / felhasználók száma / liczba użytkowników: **3**





miem



mika

134 135
minio

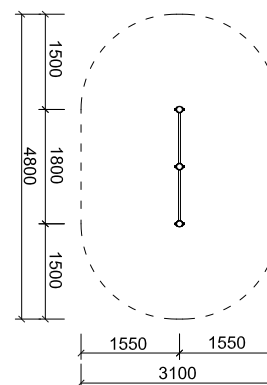


* tráva, udupaný povrch
fű, tömörített felület
trawnik, ubita nawierzchnia

miem / MI-0195-00

Dvojhrazda nízka
Alacsony kettős nyújtó
Niski podwójny drążek

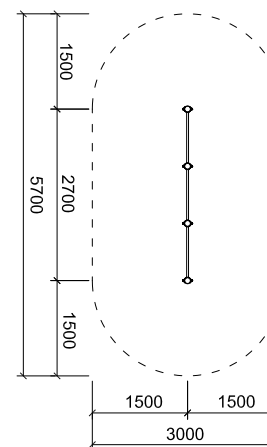
veková skupina / korosztály/grupa wiekowa: 3–6
rozměry / méretek / rozmiary (m): 1,8 x 0,1 x 1,5
potřebná plocha / szükséges terület / strefa bezpieczeństwa: 4,8 x 3,1
minimálny povrch tlmiaci náraz / minimális ütéscsillapító felület /
minimalna powierzchnia nawierzchni bezpiecznej (m²): 13*
max. výška pádu / max. esési magasság / maksymalna wysokość upadku (m): 0,95
počet užívateľov / felhasználók száma / liczba użytkowników: 2



mika / MI-0202-00

Trojhrazda
Hármas nyújtó
Potrójny drążek

veková skupina / korosztály/grupa wiekowa: 3–14
rozměry / méretek / rozmiary (m): 2,7 x 0,1 x 1,5
potřebná plocha / szükséges terület / strefa bezpieczeństwa: 5,7 x 3,1
minimálny povrch tlmiaci náraz / minimális ütéscsillapító felület /
minimalna powierzchnia nawierzchni bezpiecznej (m²): 15
max. výška pádu / max. esési magasság / maksymalna wysokość upadku (m): 1,3
počet užívateľov / felhasználók száma / liczba użytkowników: 3



minio

fide



fiii

fide / MI-0190-00

Kladina
Gerenda
Równoważnia

veková skupina / korosztály / grupa wiekowa: **3–14**

rozměry / méretek / rozmiary (m): **2,3 x 0,1 x 0,5**

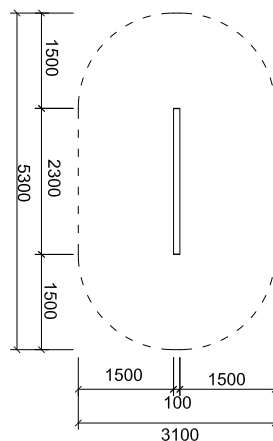
potřebná plocha / szükséges terület / strefa bezpieczeństwa: **5,3 x 3,1**

minimální povrch tlmiaci náraz / minimális ütéscsillapító felület /

minimalna powierzchnia nawierzchni bezpiecznej (m²): **0**

max. výška pádu / max. esési magasság / maksymalna wysokość upadku (m): **0,5**

počet uživatelův / felhasználók száma / liczba użytkowników: **2**



fiii / MI-021700

Preliezačka veža
Mászótorony
Wieża linowa

veková skupina / korosztály / grupa wiekowa: **3–14**

rozměry / méretek / rozmiary (m): **0,9 x 0,9 x 2,4**

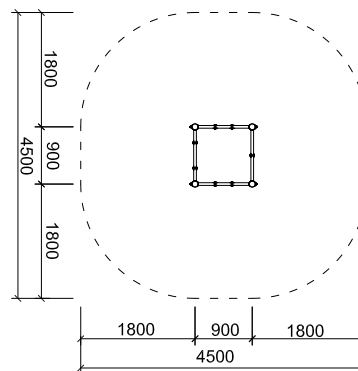
potřebná plocha / szükséges terület / strefa bezpieczeństwa: **4,5 x 4,5**

minimální povrch tlmiaci náraz / minimális ütéscsillapító felület /

minimalna powierzchnia nawierzchni bezpiecznej (m²): **21,0**

max. výška pádu / max. esési magasság / maksymalna wysokość upadku (m): **1,9**

počet uživatelův / felhasználók száma / liczba użytkowników: **4**

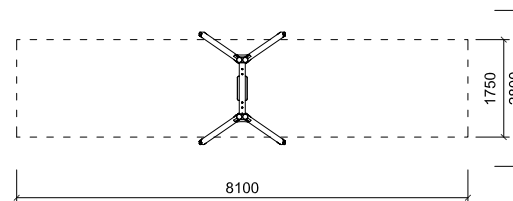




mive A-A-1 / MI-0223-00

Hojdačka jednomiestna
Egyszemélyes hinta
Huštawka jednoosobowa

veková skupina / korosztály/grupa wiekowa: **3-14**
rozměry / méretek / rozmiary (m): **1,4 x 1,8 x 2,9**
potřebná plocha / szükséges terület / strefa bezpieczeństwa: **8,1 x 2,8**
minimálny povrch tlmiaci náraz / minimális ütéscsillapító felület / minimalna powierzchnia nawierzchni bezpiecznej (m²): **14,2**
max. výška pádu / max. esési magasság/maksimalna wysokość upadku (m): **1,5**
počet užívateľov / felhasználók száma / liczba użytkowników: **1**



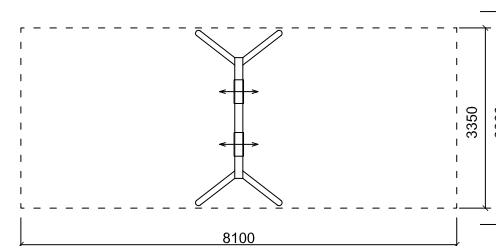
136 137
minio



mive A-A-2 / MI-0224-00

Dvojitá reťazová hojdačka
Kétszemélyes lengőhinta
Podwójna huštawka tańcuchowa

veková skupina / korosztály/grupa wiekowa: **3-14**
rozměry / méretek / rozmiary (m): **1,4 x 3,4 x 2,9**
potřebná plocha / szükséges terület / strefa bezpieczeństwa: **8,1 x 4,0**
minimálny povrch tlmiaci náraz / minimális ütéscsillapító felület / minimalna powierzchnia nawierzchni bezpiecznej (m²): **27,2**
max. výška pádu / max. esési magasság/maksimalna wysokość upadku (m): **1,5**
počet užívateľov / felhasználók száma / liczba użytkowników: **2**



minio



mies

* tráva, udupaný povrch
fű, tömörített felület
trawnik, ubita nawierzchnia

mita / MI-0236-00

Kresliaca tabuľa

Tábla

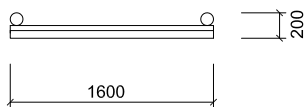
Tablica

veková skupina / korosztály/grupa wiekowa: **3–14**

rozměry / méretek / rozmiary (m): **1,6 x 0,2 x 1,5**

potřebná plocha / szükséges terület / strefa bezpieczeństwa: **4,6 x 3,0**

počet užívateľov / felhasználók száma / liczba użytkowników: **4**



mies

mies / BG-0218-00

Antikorová šmykľavka

Koracél csúszda

Zjeżdźalnia ze stali nierdzewnej

veková skupina / korosztály/grupa wiekowa: **3–6**

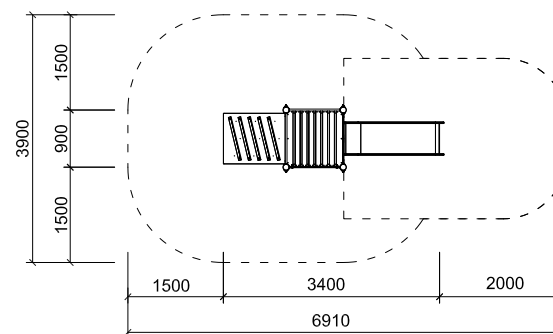
rozměry / méretek / rozmiary (m): **3,4 x 1,0 x 1,8**

potřebná plocha / szükséges terület / strefa bezpieczeństwa: **6,9 x 3,9**

minimálny povrch tlmiaci náraz / minimális ütéscsillapító felület /
minimalna powierzchnia nawierzchni bezpiecznej (m²): **22***

max. výška pádu / max. esési magasság / maksymalna wysokość upadku (m): **0,95**

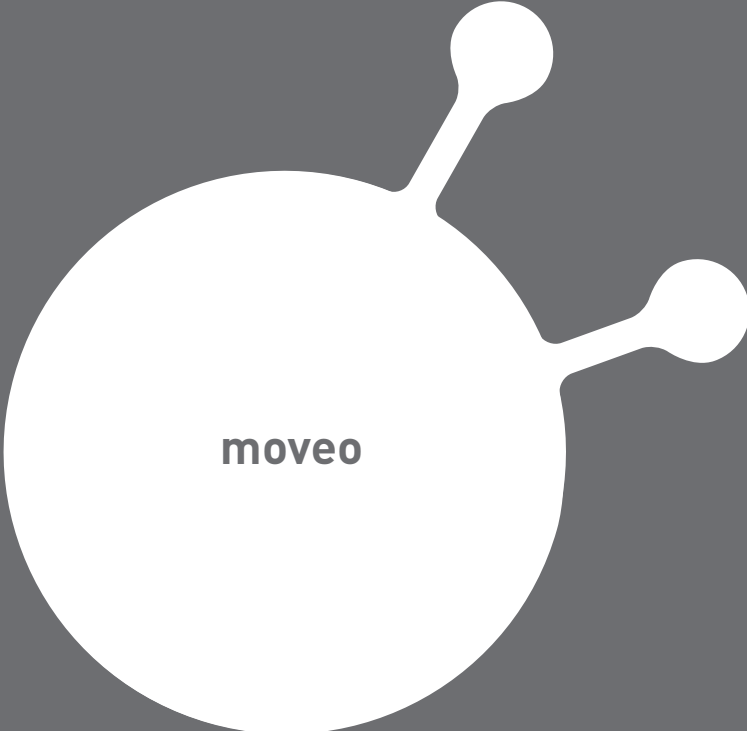
počet užívateľov / felhasználók száma / liczba użytkowników: **3**



references







moveo



digger 145



algyro 145



horse 145



loader 146



submarine 146



manta 146



crocodile 146



vombat 147



shark 147



frog 147



car 147



playcité 148



cat 148



scooter 148



supla I. 148



149 supla II.



149 supla III.



150 aglo



151 stand 'n spin I.



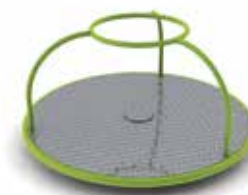
151 stand 'n spin IV.



151 stand 'n spin II.



152 roundabout LC-A



152 roundabout LC-C

moveo

SK

Produktový rad Moveo zahŕňa drobné solitérne prvky, ktoré majú spoločnú vlastnosť, a to dynamiku v spôsobe užívania. Do tejto kategórie patria pružinové hojdačky, točidlá a roundaboute. Dalším spoločným znakom produktov moveo je použitie vysoko odolných, moderných materiálov a povrchových úprav, ktoré zaručujú ich dlhodobú funkčnosť a životnosť.

HU

A Moveo család a kisebb játszótéri eszközöket foglalja magába, melyeknek van egy közös tulajdonságuk, használatukhoz kell a dinamika. Ebbe a csoportba tartoznak a rugós játékok, hinták, körhinták. Másik közös tulajdonságuk a Moveo játékoknak a gyártásuk során használt modern és ellenálló alapanyagok, valamint a felületkezelés, melyek garantálják a hosszú távú működéset és élettartamot.

PL

Linia produktów Moveo obejmuje drobne pojedyncze elementy, które mają jedną wspólną cechę, a mianowicie dynamikę przy wykorzystaniu. Do tej kategorii zalicza się równoważnie, sprężynowce karuzele i huśtawki. Kolejną wspólną cechą wszystkich produktów Moveo jest wykorzystanie wysoce wytrzymałych, nowoczesnych materiałów i zabezpieczeń powierzchni, które gwarantują ich długookresowe funkcjonowanie i żywotność.





digger



algyro

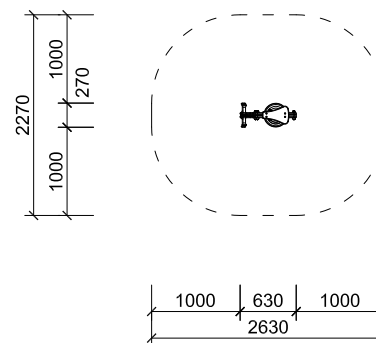
144 145
moveo



digger / PE-0032-00

Jednomiestna hojdačka na pružine
Egyszemélyes rugós játék
Sprężynowiec jednoosobowy

veková skupina / korosztály/grupa wiekowa: **3-12**
rozměry / méretek/ rozmiary (m): **0,8 x 0,4**
potrebná plocha / szükséges terület / strefa bezpieczeństwa: **3,5 x 2,5**
min. povrch tlumící náraz / minimális ütécscillapító felület /
inimalna powierzchnia nawierzchni bezpiecznej (m²): **0,0**
max. výška pádu / max. esési magasság /maksymalna wysokość upadku (m): **0,5**
počet užívateľov / felhasználók száma / liczba użytkowników: **1**



algyro / PE-0033-00

horse / PE-0034-00



moveo



loader / PE-0035-00



submarine / PE-0038-00



manta / PE-0037-00



crocodile / PE-0036-00





shark

vombat / PE-0039-00



car

shark / PE-0040-00

146 147
moveo



frog / PE-0058-00



car / PE-0113-00



moveo



playcité

playcité / PE-0064-00



scooter

scooter / PE-0122-00

cat / PE-0130-00

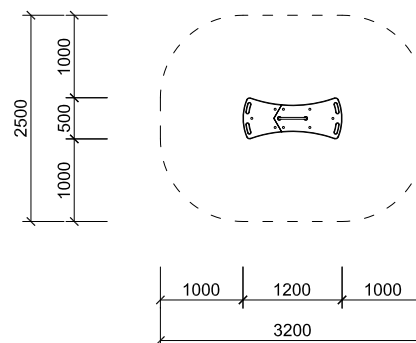


supla I. / PE-0064-00



Balančná hojdačka na dvoch pružinách
Egyensúlyozó rugós játék
Równoważnia na dwóch sprężynach

veková skupina / korosztály / grupa wiekowa: 3–12
rozměry / méretek / rozmiary (m): 0,5 x 1,2
potrebná plocha / szükséges terület / strefa bezpieczeństwa: 2,5 x 3,2
min. povrch tlumící náraz / minimális ütés csillapító felület /
minimalna powierzchnia nawierzchni bezpiecznej (m²): 0,0
max. výška pádu / max. esési magasság / maksymalna wysokość upadku (m): 0,5
počet užívateľov / felhasználók száma / liczba użytkowników: 1





supla II.



supla III.

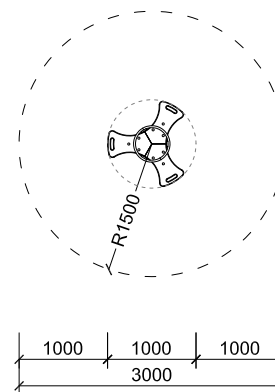
148 149
moveo



supla II. / PE-0065-00

Trojmiestna hojdačka na pružine
Háromszemélyes rugós játék
Przyosobowy sprężynowiec na jednej sprężynie

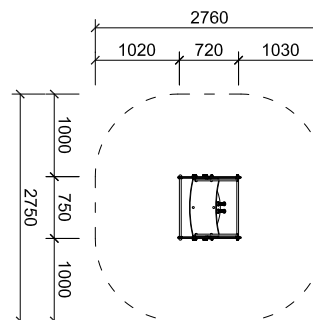
veková skupina / korosztály / grupa wiekowa: **3–12**
rozмеры / méretek / rozmiary (m): **1,0 x 1,0 x 0,6**
potrebná plocha / szükséges terület / strefa bezpieczeństwa: **3,0 x 3,0**
minimálny povrch tlmiaci náraz / minimális ütéscsillapító felület /
minimalna powierzchnia nawierzchni bezpiecznej (m²): **0,0**
max. výška pádu / max. esési magasság / maksymalna wysokość upadku (m): **0,5**
počet užívateľov / felhasználók száma / liczba użytkowników: **1**



supla III. / PE-0063-00

Dvojmiestna hojdačka na dvoch pružinách
Kétszemélyes rugós játék
Dwóosobowy sprężynowiec na dwóch sprężynach

veková skupina / korosztály / grupa wiekowa: **3–12**
rozмеры / méretek / rozmiary (m): **0,8 x 0,8 x 0,7**
potrebná plocha / szükséges terület / strefa bezpieczeństwa: **2,8 x 2,8**
minimálny povrch tlmiaci náraz / minimális ütéscsillapító felület /
minimalna powierzchnia nawierzchni bezpiecznej (m²): **0,0**
max. výška pádu / max. esési magasság / maksymalna wysokość upadku (m): **0,5**
počet užívateľov / felhasználók száma / liczba użytkowników: **1**



moveo



aglo / PE-0062-00

Prevažovacia hojdačka s pružinou

Rugós mérleghinta

Wahadłowa huśtawka ze sprężyną

veková skupina / korosztály / grupa wiekowa: 2-6

rozmary / rozmary / rozmiary (m): 2,9 x 0,3 x 0,9

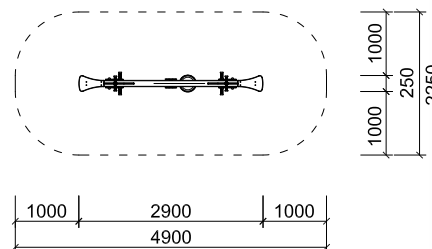
potrebná plocha / szükséges területa / strefa bezpieczeństwa: 4,9 x 2,3

minimálny povrch tlmiaci náraz / minimális ütécscillapító felület /

minimalna powierzchnia nawierzchni bezpiecznej (m²): 10,2*

max. výška pádu / max. esési magasság / maksymalna wysokość upadku (m): 0,95

počet užívateľov / felhasználók száma / liczba użytkowników: 2





stand 'n spin I.



stand 'n spin IV.

150 151
moveo



* tráva, udupaný povrch
fü, tömörített felület
trawnik, ubita nawierzchnia

stand 'n spin I. / KO-0081-00

stand 'n spin IV. / KO-0084-00

stand 'n spin II. / KO-0082-00

Stand 'n spin
Pörgönc
Karuzela pionowa

veková skupina / korosztály / grupa wiekowa: 3–12

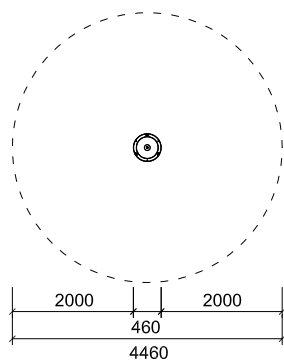
rozmary / méretek / rozmiary (m): 0,5 x 0,5 x 1,8

potrebná plocha / szükséges terület / strefa bezpieczeństwa: 4,5 x 4,5

minimálny povrch tlmiaci náraz / minimális ütés csillapító felület / minimalna powierzchnia nawierzchni bezpiecznej (m²): 0,0

max. výška pádu / max. esési magasság / maksymalna wysokość upadku (m): 0,5

počet užívateľov / felhasználók száma / liczba użytkowników: 1

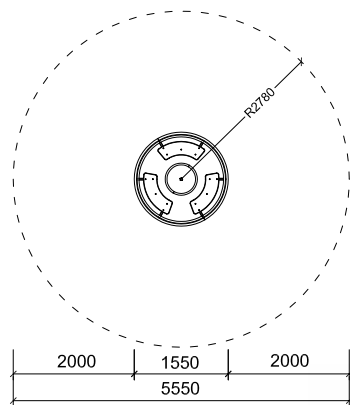


moveo



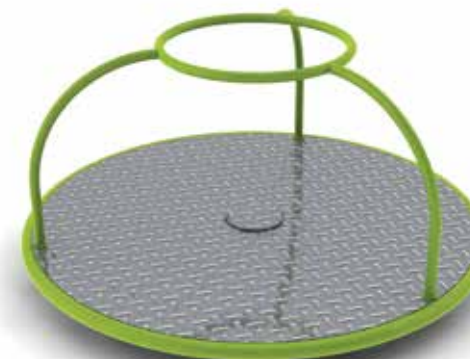
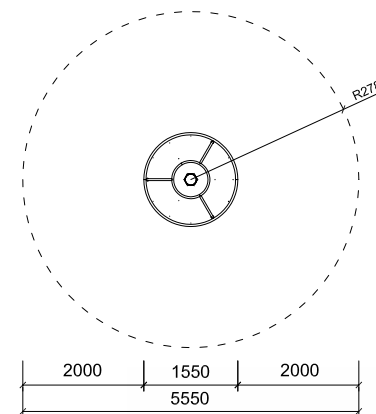
roundabout LC-A / KO-0108-00

Kolotoč so sedadlami
Körhinta ülésekkel
Karuzela z siedzeniami



roundabout LC-C / KO-0134-00

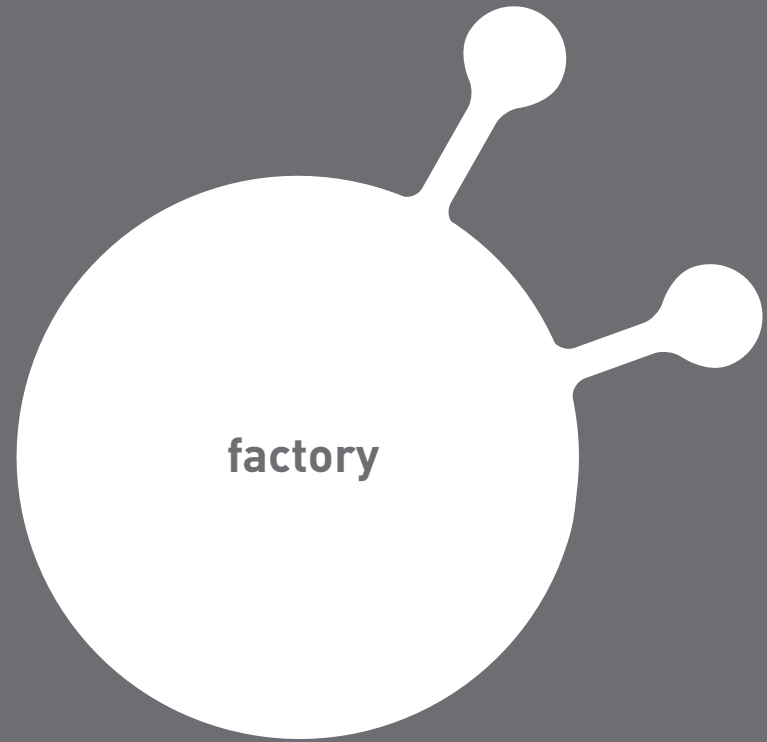
Kolotoč
Körhinta
Karuzela



references







factory



warm up 160



legs 162



arms 164



tummy, back 166



balance 168



warm-up, legs 170



arms, tummy, back 171



factory



SK

- päť staníc = veľké množstvo cvikov = komplexné precvičenie celého tela
- tri úrovne náročnosti = cvičenie pre každého bez ohľadu na vek alebo kondíciu
- využívanie vlastnej váhy tela = získanie telesnej sily, pružnosti a zlepšenie rovnováhy
- žiadne mechanické prvky = minimálna údržba = ideálne pre verejné priestory
- prehľadné infotabule = správne metodické vedenie cvičiacich = osobný tréner po vašom boku
- jednoduchosť a zrozumiteľnosť = zvládnuteľnosť cvičení pre každého
- vyvinuté v spolupráci s odborníkmi na pohyb a funkčný fitness = záruka kvality cvičenia

Ako Factory funguje?

Hlavným cieľom Factory je popreťahovanie a precvičenie všetkých svalov celého tela. Vybrané cviky a pohyby sú jednoduché a človeku vlastné. Vychádzajú z bežných životných situácií, kedy človek zapája telo a svaly úplne automaticky a spontánne (drepy, vzpory, úklony...). Ku cvičeniam nie sú potrebné žiadne pomôcky a špeciálne náradie. Na každom stanovisku je informačná tabuľa s graficky prepracovaným návodom odporúčaných cvikov a počtom ich opakovaní. Tie sú podľa náročnosti rozdelené do troch kategórií.

Nosné stojky sú z lepených smrekovcových hranolov 10 x 10 cm doplnené vrchným krytom z antikora. Kovové konštrukcie sú z ohýbaných žiarovo zinkovaných trubiek. Horizontálne plošné časti sú z protišmykových povrchov EPDM. Tabule s návodmi z materiálu „dibond“. Kotvenie cez ocel'ové žiarovo zinkované kotvy.

HU

- öt edzőeszköz = nagy mennyiségű gyakorlat= az egész test átmozgatása, edzése
- három nehézségi szint = gyakorlatok mindenkinek, korra és kondícióra való tekintet nélkül
- a test saját súlyának a kihasználása = izmok fejlesztése, erőszerzés, egyensúlyérzék fejlesztése
- mozgó alkatrésztől mentes = minimális karbantartás = ideális közterületekre
- átlátható információs táblák = a megfelelő gyakorlatok metodikus bemutatása = "saját személyi edző"
- egyszerűség és érthetőség = mindenki számára végezhető gyakorlatok
- az aktív fitnessben és az emberi test mozgáskultúrájában jártas szakemberrel közösen kifejlesztve = garantált a minőségi edzés

A Factory működése?

Fő célja az emberi test izomzatának erősítése és átmozgatása. A kiválasztott gyakorlatok egyszerűek és mindenki számára elvégezhetőek. Életszerű szituációkból indulnak ki, amiket az ember automatikusan és spontán végez mindennapjai során (guggolás, lépcsőzés stb.) Az edzéshez nem szükséges semmilyen segédeszköz. Minden állomáson információs tábla található, melyen ábrázolva vannak az adott edzőeszközön végzendő ajánlott gyakorlatok és az ismétlésük száma. A gyakorlatok nehézségük szerint három kategóriába soroltak.

A tartószerkezet 10 x 10 cm -es ragasztott hasápból (akác, trópusi) készül, tetejükkön koracél fedél található. A fém részek hajlított tűzihorganyzott csövekből készülnek. A vízszintes fellepő részek csúszásmentes EPDM felülettel készülnek. Az információs táblák anyaga "dibond". Rögzítése betonozással történik.

PL

- pięć stanowisk = wielkie możliwości ćwiczeń = kompleksowe ćwiczenia ciała
- trzy poziomy obciążenia = ćwiczenia dla każdego bez względu na wiek i kondycję
- wykorzystanie wagi własnego ciała = zwiększenie siły własnych mięśni, zwinności oraz poprawienie równowagi
- bez elementów mechanicznych = zminimalizowany serwis = idealne na zewnątrz
- jasne tablice informacyjne = właściwe metodycznie prowadzenie ćwiczących = prywatny trener
- prostota i zrozumiałość = do opanowania dla każdego
- stworzono przy współpracy ze specjalistą zajmującym się ruchem i funkcjonalnym fitnessem = gwarancja jakości ćwiczenia

Jak Factory funkcjonuje?

Głównym celem Factory jest wzmocnienie i wyćwiczenie wszystkich mięśni ciała. Wybrane ćwiczenia i ruchy są łatwe i naturalne dla człowieka. Wywodzą się ze zwykłych życiowych sytuacji, kiedy to człowiek wykorzystuje swoje ciało automatycznie i spontanicznie (przysiady, podparcie na ramionach, skłony ...). Ćwiczenia nie wymagają żadnych akcesoriów i użycia dodatkowych sprzętów. Na każdym stanowisku umieszczona jest tablica informacyjna z opracowanym graficznie przebiegiem wskazanych ćwiczeń oraz z ilością powtórzeń. Ilość powtórzeń ze względu na stopień obciążenia rozdzielona jest do trzech kategorii.

Rama nośna jest wykonana z lepionych, modrzewiowych belek o przekroju 10 x 10 cm wzmocnionych z zewnątrz nierdzewnym pokryciem. Konstrukcje stalowe wykonane są z giętych ocynkowanych stalowych rurek. Poziome płaskie powierzchnie są wykonane z przeciwpoślizgową powierzchnią EPDM. Tablice z instrukcjami z tworzywa „dibond”. Kotwienie za pomocą stalowych ocynkowanych ogniowo kotew.

158 159
factory



factory



FI-0001

Stanovisko 1 "zahriatie tela"

1. Edzőeszköz "bemelegítés"

Stanowisko 1 "rozgrzewka"

- zahriatie celého tela, všetkých svalov a tiež kardio rozcvičenie
- príprava cvičiacich k zaťaženiu na ostatných stanoviskách
- test bemelegítése, az összes izom átmozgatása és kardio gyakorlatok
- a gyakorlatokat végzők felkészítése a következő edzőeszközökre
- rozgrzewka całego ciała, wszystkich mięśni i kardio-rozgrzewka
- przygotowanie ćwiczących do obciążeń na pozostałych stanowiskach



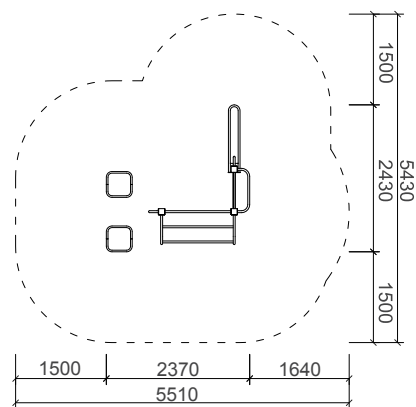


160 161
factory



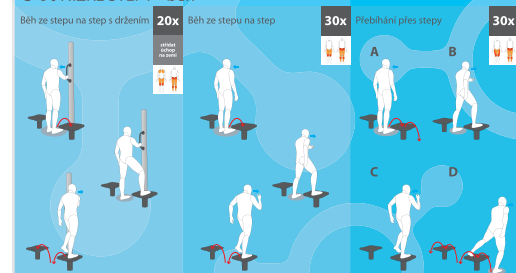
FI-0001

rozmery / méretek / rozmiary (m): 2,4 x 2,4 x 2,2
 potrebná plocha / szükséges terület / strefa bezpečnosti (m): 5,5 x 5,5
 hmotnosť / súly / waga (kg): 127
 počet užívateľov / felhasználók száma / liczba użytkowników: 4

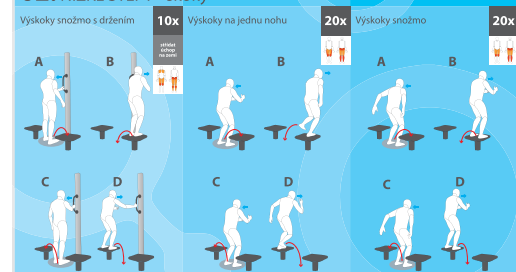


ZÁKLADNÍ STŘEDNÍ POKROČILÉ

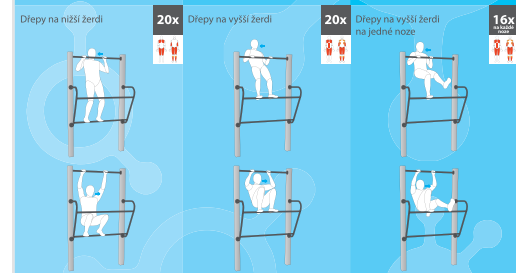
01. NÍZKÉ STEPY - běh



02. NÍZKÉ STEPY - skoky

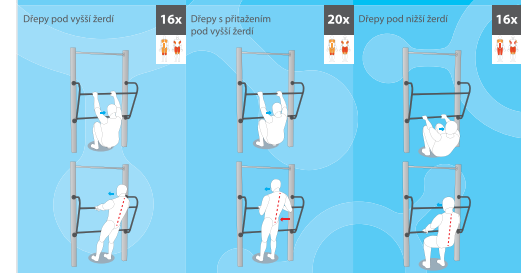


03. HRAZDA + ŽEBŘINY

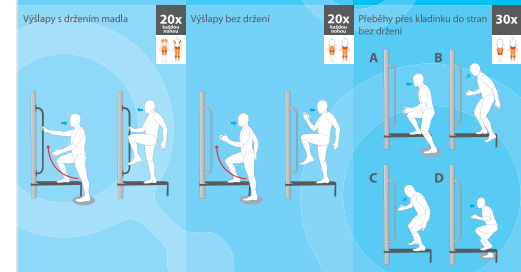


ZÁKLADNÍ STŘEDNÍ POKROČILÉ

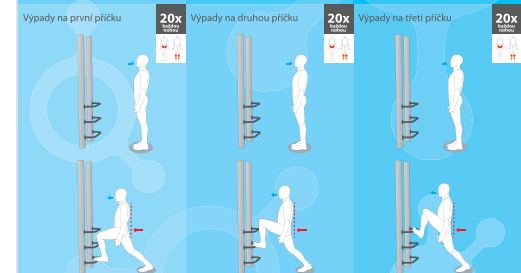
04. ŽEBŘINY



05. Kladinka



06. TROJMADLO



factory



FI-0002

Stanovisko 2 "nohy"

2. Edzőeszköz "lábizmok"

Stanowisko 2 "nogi"

- komplexné posilnenie dolných končatín a kardio tréning
- precvičovanie odrazovej sily nôh a senzomotoriky (citlivosti) chodidla
- az alsó végtagok komplex erősítése és kardio tréning
- a láb elrugaszkodó erejének a fejlesztése
- kompleksowe wzmocnienie kończyn dolnych i trening kardio
- przećwiczenie siły odbicia nóg i sensomotoryki (wrażliwości) stóp



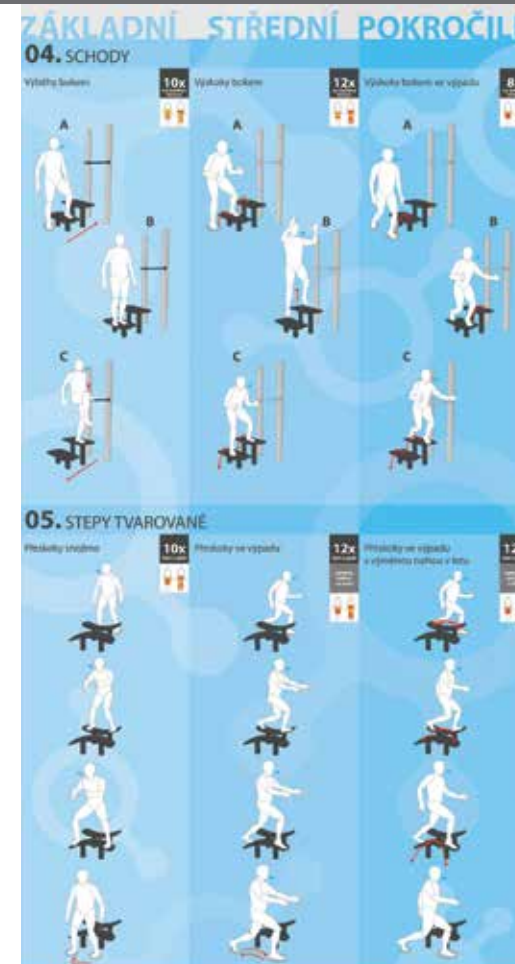
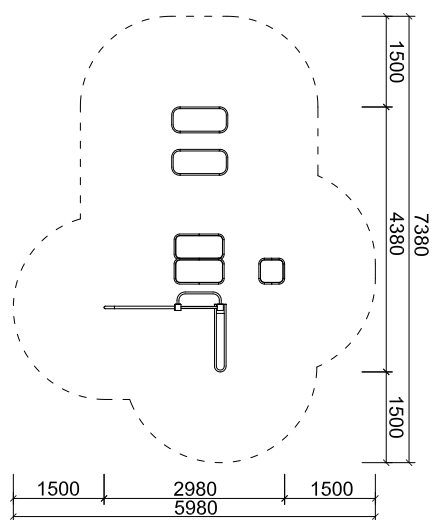


162 163
factory



FI-0002

rozmery / méretek / rozmiary (m): 4,4 x 3,0 x 2,2
 potrebná plocha / szükséges terület / strefa bezpieczeństwa (m): 7,4 x 6,0
 hmotnosť / súly / waga (kg): 195
 počet užívateľov / felhasználók száma / liczba użytkowników: 5



factory



FI-0003

Stanovisko 3 "ruky"

3. Edzőeszköz "karizmok"

Stanowisko 3 "ręce"

- *posilňovanie a precvičovanie svalstva horných končatín, trupu a brušných svalov*
- *precvičovanie dynamickej sily horných končatín spojené s koordináciou celého tela*
- *a felső végtagok, a törzs és a hasizom erősítése és átmozgatása*
- *a felső végtagok dinamikus erejének edzése összekötve az egész test koordinációjával*
- *wzmacnianie i przeciwiczenie umięśnienia kończyn górnych, tułowia i mięśni brzucha*
- *przećwiczenie siły dynamicznej kończyn górnych połączone z koordynacją całego ciała*





164 165
factory



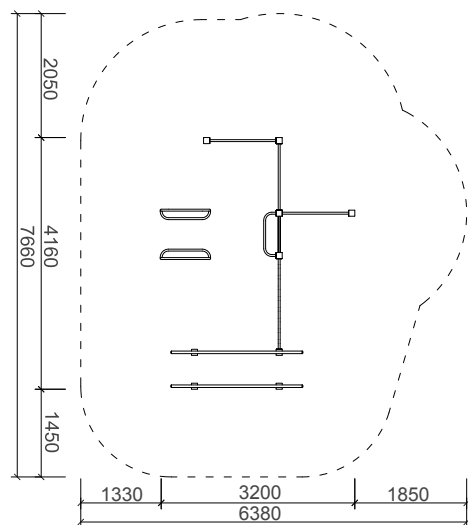
FI-0003

rozmery / méretek / rozmiary (m): 4,2 x 3,2 x 2,5

potrebná plocha / szükséges terület / strefa bezpieczeństwa (m): 7,7 x 6,4

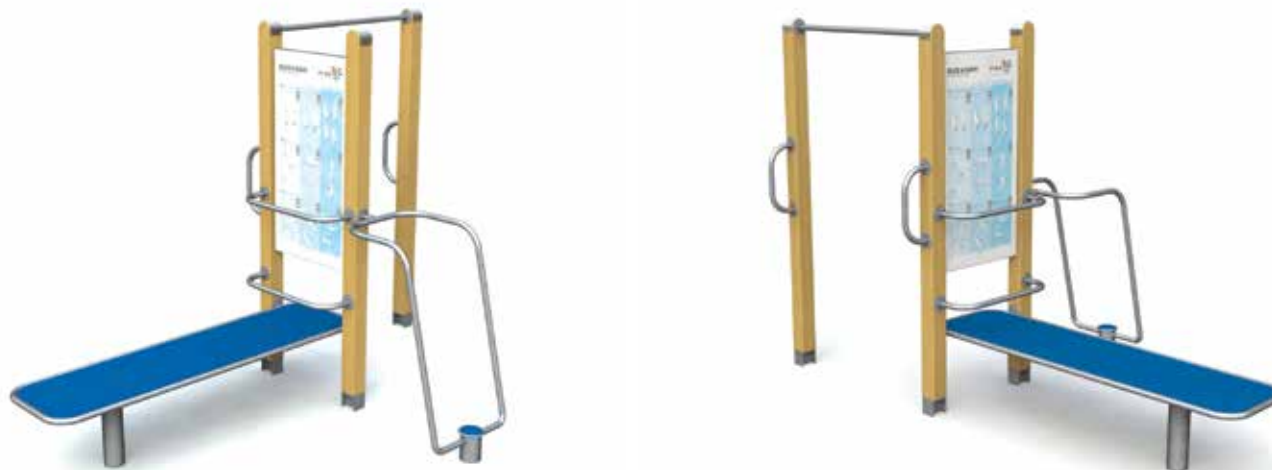
hmotnosť / súly / waga (kg): 232

počet užívateľov / felhasználók száma / liczba użytkowników: 6



ZÁKLADNÍ		STŘEDNÍ		POKROČILÉ	
01. HRAZDA NÍZKÁ TVAROVANÁ - kliky Kliky na horních obloucích 12x Kliky se širokým úchopem 12x Kliky s odrazem - s posunem rukou 6x					
02. HRAZDA NÍZKÁ TVAROVANÁ - shyby Shyby na horních obloucích - nadhmatem nebo podhmatem 10x Shyby se širokým úchopem - nadhmatem 12x Shyby se střídavým posunem rukou - nadhmatem 3x					
03. HRAZDA VYSOKÁ, STŘEDNÍ Shyby s odrazem - nadhmatem nebo podhmatem 12x Shyby nadhmatem nebo podhmatem 12x Shyby se zvednutými koleny - nadhmatem nebo podhmatem 6-8x Kliky s odrazem od země 6x					
04. HRAZDA NÍZKÁ Podbíhání hrazdy tam a zpět s výskokem na závěr 12x Výskoky na hrazdu do vzporu - vydrž - seskok 20x Výskoky na hrazdu do vzporu s ptevolem 10x					
05. BRADLA NÍZKÁ KOMBINOVANÁ Kliky s rukama na bradlech 8x Kliky s rukama na bradlech 12x Kliky s odrazem rukama 10x					
06. BRADLA Kliky s odrazem od země 20x Kliky ve vzporu na bradlech 10x Kliky ve vzporu na bradlech bez doteku nohou země 6x					

factory



FI-0004

Stanovisko 4 "brucho, chrbát"

4. Edzőeszköz "has-és farizom"

Stanowisko 4 "brzuch, plecy"

- *posilňovanie a precvičovanie svalstva chrbta a brušných svalov*
- *a hát-és hasizmok erősítése és átmozgatása*
- *wzmacnianie i przećwiczenie mięśni pleców i brzucha*



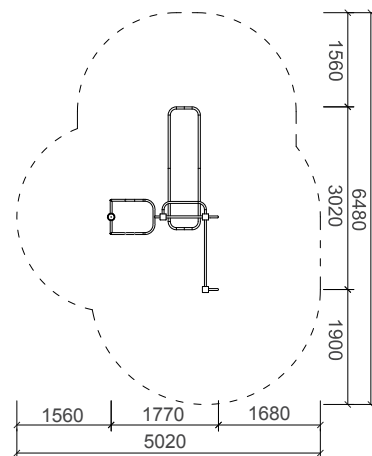


166 167
factory



FI-0004

rozmery / méretek / rozmiary (m): 3,1 x 1,8 x 2,2
 potrebná plocha / szükséges terület / strefa bezpieczeństwa (m): 6,5 x 5,1
 hmotnosť / súly / waga (kg): 135
 počet užívateľov / felhasználók száma / liczba użytkowników: 3



ZÁKLADNÍ			STŘEDNÍ			POKROČILÉ		
01. LAVICE - leh na zádech, ruce na madle								
Předložení levé nebo pravé nohy 20x Hmotnost: 100kg Max. počet osob: 2			Předložení pokrčených nohou 20x Hmotnost: 100kg Max. počet osob: 2			Předložení natažených nohou 16x Hmotnost: 100kg Max. počet osob: 2		
02. LAVICE - leh na zádech, ruce na madle								
Metronomy s ohnutými koleny 20x Hmotnost: 100kg Max. počet osob: 2			Metronomy s jedním ohnutým kolénem 20x Hmotnost: 100kg Max. počet osob: 2			Metronomy s napnutými koleny 12x Hmotnost: 100kg Max. počet osob: 2		
03. LAVICE - leh na zádech								
Zdvihy hlavy a ramen nad podložku 16x Hmotnost: 100kg Max. počet osob: 2			Zdvihy hlavy a ramen nad podložku 16x Hmotnost: 100kg Max. počet osob: 2			Zdvihy hlavy a ramen nad podložku 16x Hmotnost: 100kg Max. počet osob: 2		
04. LAVICE - leh na boku, nohy pod madlem								
Uklony trupu s dopomocí ruky 10x Hmotnost: 100kg Max. počet osob: 2			Uklony trupu se zkrácenými pažemi 10x Hmotnost: 100kg Max. počet osob: 2			Uklony trupu s rukama v týlu 10x Hmotnost: 100kg Max. počet osob: 2		
05. LAVICE - leh na boku, ruce na madlech								
Unožení jedné nohy 16x Hmotnost: 100kg Max. počet osob: 2			Unožení obou nohou v poloze kroku 10x Hmotnost: 100kg Max. počet osob: 2			Unožení obou nohou 10x Hmotnost: 100kg Max. počet osob: 2		
06. MADLA								
Pítahování v kroku 20x Hmotnost: 100kg Max. počet osob: 2			Pítahování s nohama vedle sebe 20x Hmotnost: 100kg Max. počet osob: 2			Pítahování rukama ve stojci na jedné noze 20x Hmotnost: 100kg Max. počet osob: 2		
07. BRADLA								
Pítahování kolena ve visu 20x Hmotnost: 100kg Max. počet osob: 2			Pítahování kolén ve visu 16x Hmotnost: 100kg Max. počet osob: 2			Zvedání nohou ve visu 12x Hmotnost: 100kg Max. počet osob: 2		
08. BRADLA S NÁŠLAPEM								
Zanožování s držením oběma rukama 10x Hmotnost: 100kg Max. počet osob: 2			Zanožování s držením jednou rukou 10x Hmotnost: 100kg Max. počet osob: 2			Zanožování bez držení 10x Hmotnost: 100kg Max. počet osob: 2		
09. HRAZDA								
Pítahování kolena ve visu 15x Hmotnost: 100kg Max. počet osob: 2			Pítahování kolén ve visu 10x Hmotnost: 100kg Max. počet osob: 2			Zvedání nohou ve visu 10x Hmotnost: 100kg Max. počet osob: 2		

factory



FI-0005

Stanovisko 5 "balans"

5. Edzőeszköz "egyensúly"

Stanowisko 5 "równowaga"

- *posilňovanie a precvičovanie svalstva chodidiel, dolných končatín a trupu*
- *rozvíjanie balančnej schopnosti ale predovšetkým prepojenie svalstva nôh a zvyšku tela*
- *az alsótest, alsó végtagok és lábizmok erősítése és átmozgatása*
- *az egyensúlyérzék fejlesztése, de elsősorban a lábizomzat összekötése a test többi részével*
- *wzmacnianie i przeciwiczenie mięśni stóp, kończyn dolnych i tułowia*
- *rozwiija umiejętności balansowania, ale przede wszystkim połączenie umięśnienia nóg i reszty ciała*



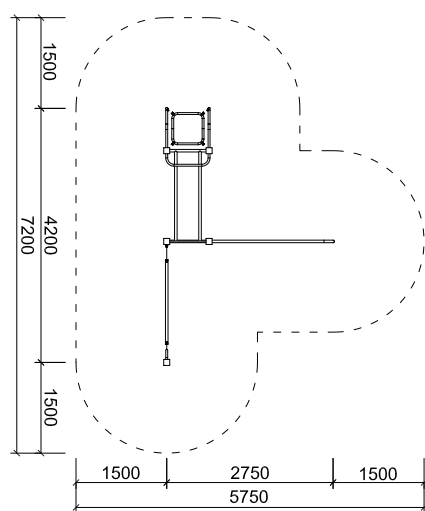


168 169
factory



FI-0005

rozmery / méretek / rozmiary (m): **4,2 x 2,7 x 2,2**
 potrebná plocha / szükséges terület / strefa bezpieczeństwa (m²): **7,2 x 5,8**
 hmotnosť / súly / waga (kg): **154**
 počet užívateľov / felhasználók száma / liczba użytkowników: **4**



ZÁKLADNÍ STŘEDNÍ POKROČILÉ

01. BALANČNÍ TYČE

Výšky snožmo na dvě tyče **10x** Výpady na dvou tyčích **10x** Výpady na jedné tyči **10x**

02. BALANČNÍ PLOŠINA

Výšlap z výpadu **10x** Stoj na jedné noze s rukama před tělem **10x** Stoj na jedné noze s rotací ramen **5x**

03. BALANČNÍ TYČ ZAVĚŠENÁ

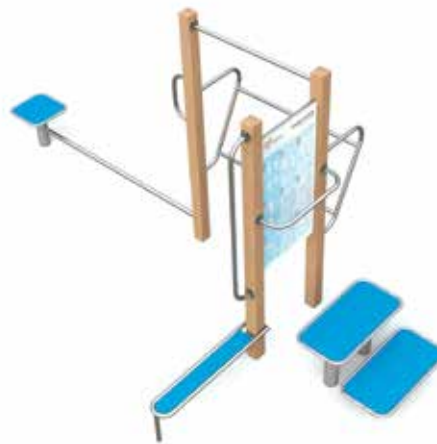
Balanc ve výpadu **6x** Chůze **4x** Balanc v postojí napříč **10x**

04. PEVNÁ TYČ

Chůze se zhoupnutím **3x** Výpady I. nářtápem **5x** Výškokem **5x** Výškokem napříč snožmo **8x**

II. výškokem **5x**

factory



COMPACT
SYSTEM
SOLUTION

FI-0120-00

Stanovisko 6 "zahriatie tela, nohy, balans"

6. Edzőeszköz "bemelegítés, lábizmok, egyensúly"

Stanowisko 6 "rozgrzewka, nogi"

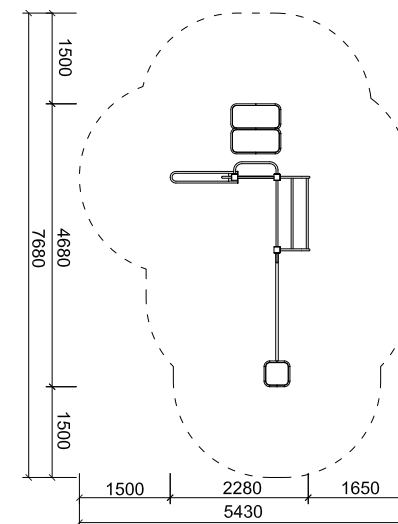
- zahriatie celého tela, všetkých svalov a tiež kardio rozcvičenie
- príprava cvičiacich k zaťaženiu na ostatných stanoviskách
- posilňovanie a precvičovanie svalstva dolných končatín
- precvičovanie odrazovej sily nôh a senzomotoriky (citlivosti) chodidla
- rozvíjanie balančných schopností a prepojenie svalstva nôh a zvyšku tela
- test bemelegítése, az összes izom átmozgatása és kardio gyakorlat
- a gyakorlatokat végzők felkészítése a következő állomásokra
- az alsó végtagok izomzatának erősítése és átmozgatása
- a láb elrugaszkodó erejének a fejlesztése
- az egyensúlyérzék fejlesztése, a lábizomzat összekötése a test többi izmával
- rozgrzewka całego ciała, wszystkich mięśni oraz kardio-rozgrzewka
- przygotowanie ćwiczących do obciążeń na pozostałych stanowiskach
- wzmacnianie i przeciwiczenie mięśni kończyn dolnych
- przeciwiczenie sily odbicia nóg i sensomotoryki (wrażliwości) stóp
- rozwijanie umiejętności balansowych i połączenie umięśnienia nóg oraz reszty ciała

rozmetry / méretek / rozmiary (m): 4,7 x 2,3 x 2,2

potrebná plocha / szükséges terület / strefa bezpieczeństwa (m): 7,7 x 5,5

hmotnosť / súly / waga (kg): 178

počet užívateľov / felhasználók száma / liczba użytkowników: 5





FI-0119-00

COMPACT
SYSTEM
SOLUTION

Stanovisko 7 "ruky, brucho, chrbát"

7. Edzőeszköz "karizmok, has-és farizom"

Stanowisko 7 "ręce, brzuch, plecy"

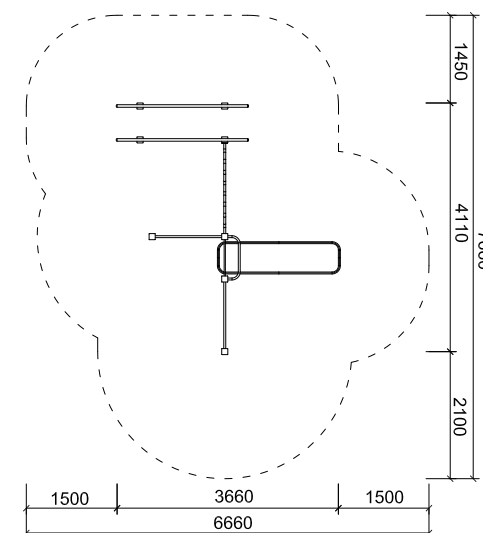
- posilňovanie a precvičovanie svalstva horných končatín, svalstva trupu a brušných svalov a chrbta
- precvičovanie dynamickej sily horných končatín spojené s koordináciou celého tela
- felső végtagok, a törzs has-és hátizomzat erősítése és átmozgatása
- a felső végtagok dinamikus erejének edzése összekötve az egész test kordinációjával
- wzmacnianie i przeciwiczenie umięśnienia kończyn górnych, mięśni tułowia i brzucha oraz pleców
- przeciwiczenie siły dynamicznej kończyn górnych połączone z koordynacją całego ciała

rozmary / méretek / rozmiary (m): **4,1 x 3,7 x 2,4**

potrebná plocha / szükséges terület / strefa bezpieczeństwa (m): **7,7 x 6,7**

hmotnosť / súly / waga (kg): **246**

počet užívateľov / felhasználók száma / liczba użytkowników: **5**



references









flux

parkour



precision 180



precision 180



vaults 181



vaults 181



vaults 182



vaults 182



walls 183



walls 183



walls 184



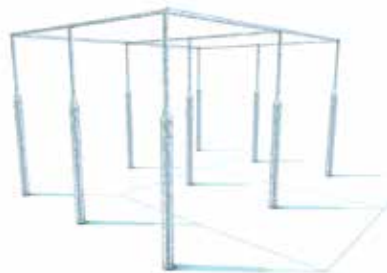
walls 184



walls 185



swing bars 185



swing bars 186



swing bars 186



swing bars 187



bench 187

176 177

flux
parkour



flux

parkour



Parkour je nesúťažná disciplína, ktorej cieľom je dokonalosť a plynulosť pohybu v prirodzenom prostredí. Parkour sa snaží o dokonalý pohyb, jeho efektívnosť, rýchlosť a najmä bezpečnosť. Parkour zdokonaľuje nielen fyzickú, ale tiež duševnú zdatnosť užívateľov, učí nás vážiť si zdravie, rešpektovať okolie, prekonávať strach. Jedná sa o mladý, slobodný šport. Môže ho trénovať každý kdekoľvek a kedykoľvek.

Flux – naše parkourové riešenie

- vychádzali sme z filozofie parkouru a od počiatku sme spolupracovali so skupinou aktívnych a skúsených parkouristov,
- vytvorili sme koncept tak, aby plne vyhovoval všetkým tréningovým potrebám a súčasne ponúkol atraktívne vyžitie pre zdatných parkouristov,
- flux ponúka variabilný systém prekážok, hrádz a stien, z ktorých je možné vybudovať plnohodnotné ihrisko
- cvičisko, podľa predstáv a miestnych potrieb budúcich užívateľov,
- použité materiály čo najvernejšie simulujú skutočné mestské prostredie, pri tréningu prekážky poskytujú reálnu odozvu,
- obsahuje stenové a trubkové prvky, ktoré možno vzájomne kombinovať, stenové prvky sú z ocelevej nosnej konštrukcie a opláštenie z betónových panelov, obsahuje i nízke náštlapy pre prízemný tréning presnosti,
- vďaka použitým kvalitným materiálom je vysoko odolný voči pôsobeniu poveternostných podmienok i bežnému...

Materiálové vyhotovenie:

1. Stenové prvky

- nosná kostra stien je z ocelevej zvaranej konštrukcie s hlavnými stojkami z obdĺžnikových profilov opláštenie je z panelov z pigmentovaného betónu, k nosnej konštrukcii sú kotvené štyrmi, alebo dvomi kotviacimi bodmi z oceleových čapov a terčov
- panely sú v spojoch oddelené od oceleových častí konštrukcie pryžovými tlmičmi

2. Trubkové konštrukcie

- základom sú oceleové trubky Ø48,3 mm vzájomne priestorovo pospájané hliníkovými fittingmi
- doplnené hrubými trubkami Ø108 mm
- zavetrovacie stojky visutých hrádz sú z trubiek Ø108 s redukciami v hornej časti na Ø48,3

3. Všetky spoje sú vyhotovené spojovacím materiálom z antikora

4. Povrchová úprava

- kovová konštrukcia a trubky sú povrchovo upravené žiarovým zinkovaním
- terče sú z nehrdzavejúcej ocele
- hliníkové fittingy bez povrchovej úpravy

5. Kotvenie

- prvky sú kotvené skrutkami do základových dosiek, alebo do betónových pätiiek hĺbky 60 a 80 cm

Certifikácia

Certifikované podľa British standard BS 10075:2013 „Špecifikácia parkourového vybavenia“.



A Parkour nem egy versenyszám, célja a tökéletes és folyamatos mozgás természetes környezetben. A parkour a tökéletes mozgásra törekszik, a mozgás hatékonyságára, gyorsaságára, de mindezek mellett a biztonságra is. A parkour tökéletesíti nemcsak a fizikai, hanem a lelki alkalmasságát is a használnak. Megtanít értékelni az egészségünket, tisztelni a környezetünket és leküzdeni a félelmet. A parkour egy fiatal sport, melyet bárki, bárhol és bármikor űzhet.

Flux – a mi parkour megoldásunk

- a fejlesztésnél a parkour filozófiájából merítettünk és a kezdetektől fogva együttműködtünk egy a parkourt aktívan űző fiatalok csoportjával.
- a flux koncepcióját úgy alakítottuk ki, hogy mindenben megfeleljen a mai kor parkour követelményeinek
- a falak, akadályok, korlátok variálhatóságának köszönhetően a flux egy teljesértékű játzó-gyakorló pályát biztosít a jövőbeli felhasználók számára
- a felhasznált anyagok hűen tükrözik a valós városi környezetet, edzés közben igazi élményt nyújtanak
- fali elemekből és csövekből áll, melyeket kombinálni lehet, a fali elemek acél tartószerkezetből készülnek, melyek betonelemekkel borítottak
- alacsony fellépőket is tartalmaz
- a minőségi anyagoknak köszönhetően nagy az ellenálló képessége az időjárással és a vandalizmussal szemben, tűzálló

Felhasznált anyagok:

1. Fali elemek

- zártszelvényekből hegesztett hordozószerkezet
- a borítást pigmentált betonpanelekt alkotják, a tartószerkezethez kettő vagy négy pontban kapcsolódnak acélesapok segítségével
- a panelek a rögzítési pontoknál gumi tömítőkkel vannak elválasztva az acélszerkezettől

2. Csövek

- az alapot a 48,3 mm átmérőjű alumínium alkotják, melyeket acél fittingek kötnék össze
- 108 mm átmérőjű masszív csövekkel kiegészítve
- függesztett nyújtó 108 mm átmérőről származó a felső részen 48,3 mm átmérőre

3. Az összes összekötő elem rozsdamentes acélból készül

4. Felületi kezelés

- az acél részek tűzihorganyozottak
- alumínium fittingek felületi kezelés nélkül
- koracél alátétek

5. Rögzítés

- 60 és 80 cm mély betontuskókhöz vagy beton alapdeszkára

Minősítés

Minősítve a British standard BS 10075:2013 alapján



Parkour jest dyscypliną sportu w której się nie konkuruje. Celem jej uprawiania jest doskonałość i płynność ruchu oraz jego efektywność, szybkość jak również bezpieczeństwo. Ćwicząc z Parkour doskonalić można się zarówno fizycznie jak i duchowo – Parkour uczy szacunku do zdrowia, respektu do okolicy, pokonywania strachu. Rozchodzi się o młody, swobodny sport. Może go trenować każdy gdzie i kiedykolwiek.

Flux – nasze rozwiązania parkourowe

- źródłem jest filozofia parkouru i od początku przy projektowaniu współpracowaliśmy z miłośnikami tego sportu
- projekt został stworzony tak, by w pełni odpowiadać wszystkim treningowym potrzebom i zapewniał satysfakcjonujące możliwości uprawiania parkouru
- flux to linia zawierająca w sobie zmienny system przeszkód, drążków i ścianek, z których można zbudować pełnowartościowy plac ćwiczeń, zgodnie z życzeniami i zapotrzebowaniem przyszłych użytkowników
- wykorzystywane materiały starają się wiernie odwzorować przestrzeń miejską, podczas treningu ma się do czynienia z realnymi przeszkodami
- system zawiera elementy rur i ścian, które można ze sobą kombinować, elementy ścianek są produkowane na konstrukcji stalowej z obudową z paneli betonowych – obejmuje również przyziemne elementy do treningu sprawności
- dzięki wykorzystanym wysokiej jakości materiałom jest bardzo odporny na wpływ warunków atmosferycznych, akty wandalizmu oraz jest niepalny

Materiały:

1. elementy na ścianach

- konstrukcja stalowa spawana z głównymi filarami z profili prostokątnych
- obudowa z paneli z pigmentowanego betonu, do konstrukcji nośnej jest kotwiona w dwóch lub czterech miejscach przy pomocy stalowych kołków i tarczy
- panele są na łączeniach oddzielone od części stalowych tłumiącymi uszczelkami

2. Konstrukcja z rur

- podstawą są stalowe rury o średnicy 48,3 mm wzajemnie łączone w przestrzeni aluminiowymi chwytakami
- uzupełniona mocnymi rurami o średnicy 108 mm
- z redukcją w górnej części do średnicy 48,3 mm

3. Wszystkie spoiny są wykonane ze stali nierdzewnej

4. Zabezpieczenie powierzchni

- konstrukcja stalowa i rury ocynkowane ogniowo
- tarcze ze stali nierdzewnej

5. Kotwienie

- elementy są kotwione przy pomocy śrub do stóp fundamentowych o głębokości 60 i 80 cm

Certyfikacja

Zgodnie z British standard BS 10075:2013 „Specifikation for Parkour equipment”

178 179

flux
parkour





precision

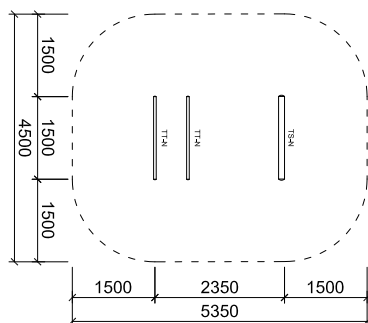


precision

PK-PR Rail 01, Rail 02

Precision

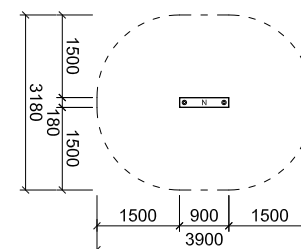
veková skupina/korosztály/grupa wiekowa: **12+**
 rozmery / méretek / rozmiary (m): **1,5 x 2,4 x 0,2**
 potrebná plocha / szükséges terület / strefa bezpieczeństwa: **4,5 x 5,4**

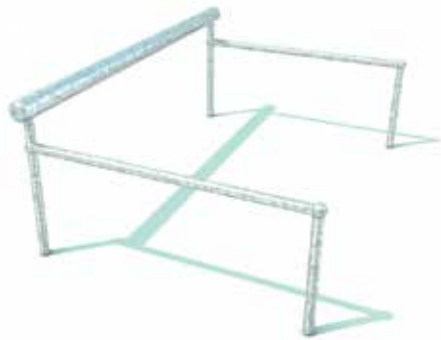


PK-PR Panel 01

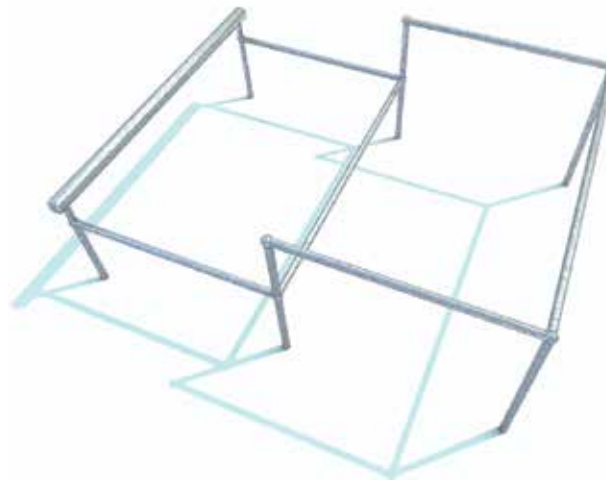
Precision

veková skupina/korosztály/grupa wiekowa: **12+**
 rozmery / méretek / rozmiary (m): **0,18 x 0,9 x 0,2**
 potrebná plocha / szükséges terület / strefa bezpieczeństwa: **3,2 x 3,9**





vaults



vaults

180 181

flux
parkour



PK-VA Rail 01

Vaults

veková skupina/korosztály/grupa wiekowa: **12+**

rozměry / méretek / rozmiary (m): **1,5 x 2,0 x 0,8**

potřebná plocha / szükséges terület / strefa bezpieczeństwa: **6,5 x 7,0**

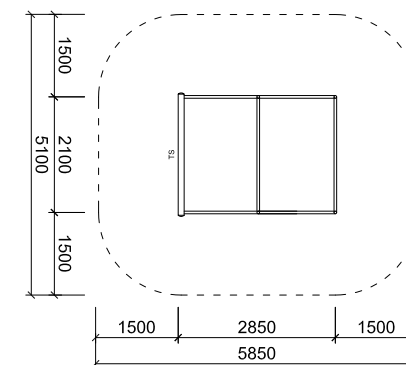
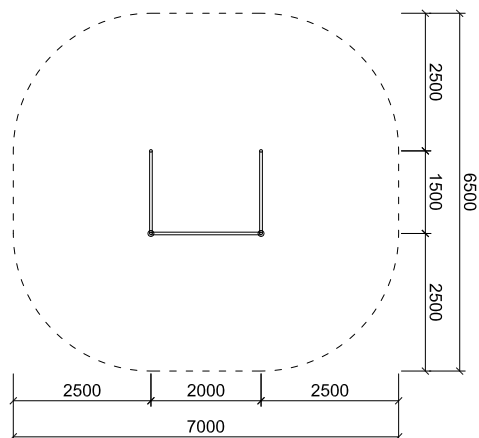
PK-VA Rail 02

Vaults

veková skupina/korosztály/grupa wiekowa: **12+**

rozměry / méretek / rozmiary (m): **2,1 x 2,9 x 1,1**

potřebná plocha / szükséges terület / strefa bezpieczeństwa: **5,1 x 5,9**





vaults



vaults

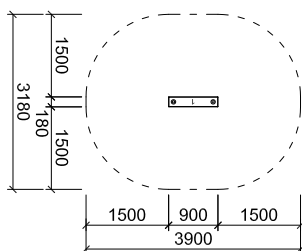
PK-VA Vault 01

Vaults

veková skupina / korosztály / grupa wiekowa: **12+**

rozměry / méretek / rozmiary (m): **0,9 x 0,2 x 1,0**

potřebná plocha / szükséges terület / strefa bezpieczeństwa: **3,2 x 3,9**



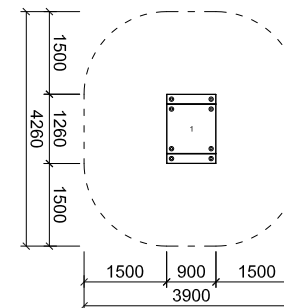
PK-VA Vault 03

Vaults

veková skupina / korosztály / grupa wiekowa: **12+**

rozměry / méretek / rozmiary (m): **0,9 x 1,3 x 1,0**

potřebná plocha / szükséges terület / strefa bezpieczeństwa: **3,9 x 4,3**





vaults

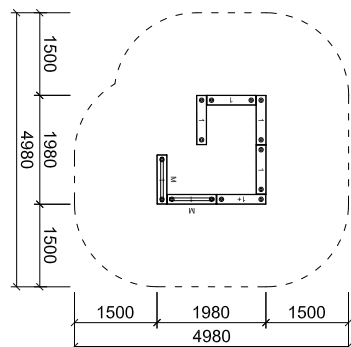
PK-VA Vault 05

Vaults

veková skupina / korosztály / grupa wiekowa: **12+**

rozмеры / méretek / rozmiary (m): **2,0 x 2,0 x 1,2**

potrebná plocha / szükséges terület / strefa bezpieczeństwa: **5,0 x 5,0**



walls

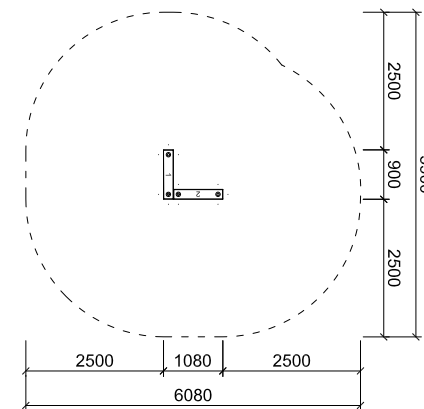
PK-WA Wall 01

Walls

veková skupina / korosztály / grupa wiekowa: **12+**

rozмеры / méretek / rozmiary (m): **0,9 x 1,1 x 1,9**

potrebná plocha / szükséges terület / strefa bezpieczeństwa: **5,9 x 6,1**



182 183



flux

parkour



walls



walls

PK-WA Wall 05

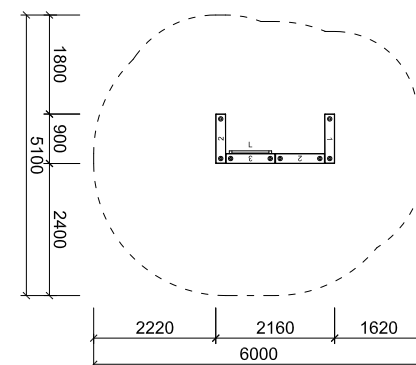
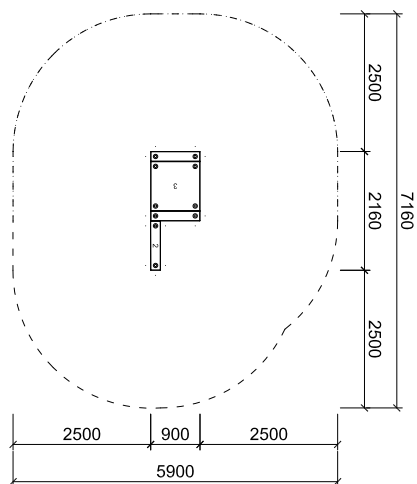
PK-WA Wall 12

Walls

veková skupina / korosztály / grupa wiekowa: **12+**
 rozmery / méretek / rozmiary (m): **2,2 x 0,9 x 2,8**
 potrebná plocha / szükséges terület / strefa bezpieczeństwa: **7,2 x 5,9**

Walls

veková skupina / korosztály / grupa wiekowa: **12+**
 rozmery / méretek / rozmiary (m): **0,9 x 2,2 x 2,8**
 potrebná plocha / szükséges terület / strefa bezpieczeństwa: **5,1 x 6,0**



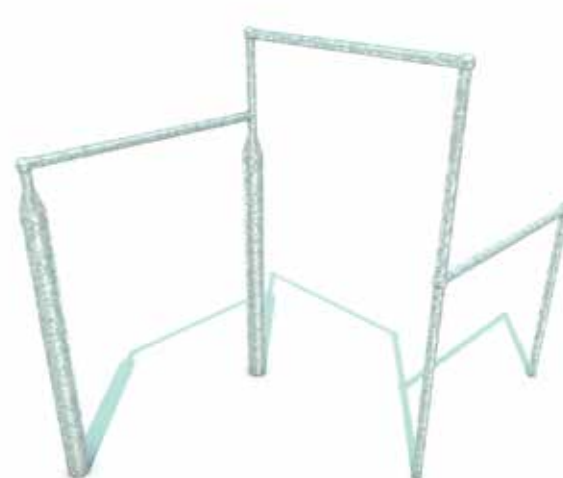
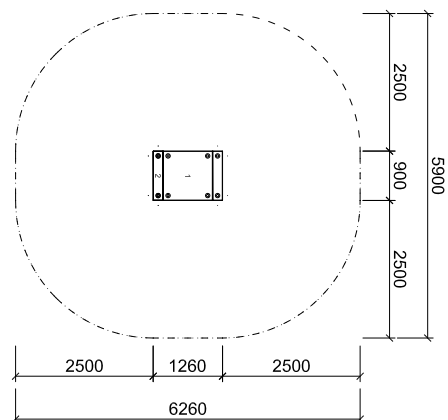


walls

PK-WA Wall 10

Walls

veková skupina / korosztály / grupa wiekowa: **12+**
 rozmery / méretek / rozmiary (m): **0,9 x 1,3 x 1,9**
 potrebná plocha / szükséges terület / strefa bezpieczeństwa: **5,9 x 6,3**

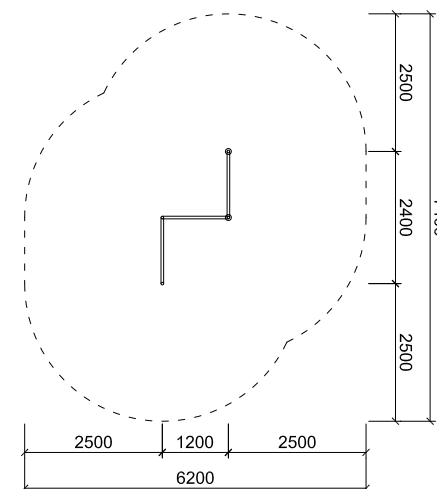


swing bars

PK-SB Bar 02

Swing bars

veková skupina / korosztály / grupa wiekowa: **12+**
 rozmery / méretek / rozmiary (m): **2,4 x 1,2 x 2,3**
 potrebná plocha / szükséges terület / strefa bezpieczeństwa: **6,2 x 7,4**



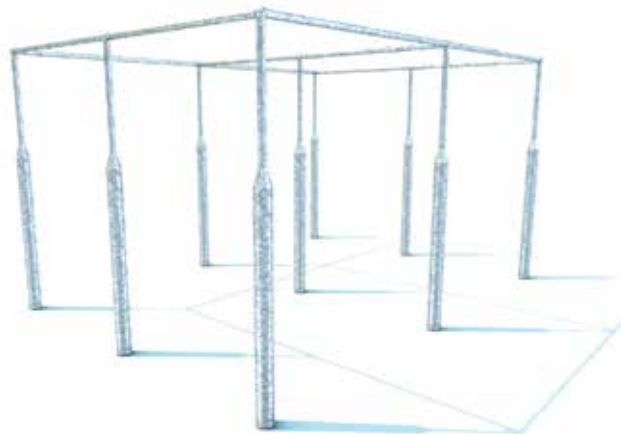
184 185

flux
parkour

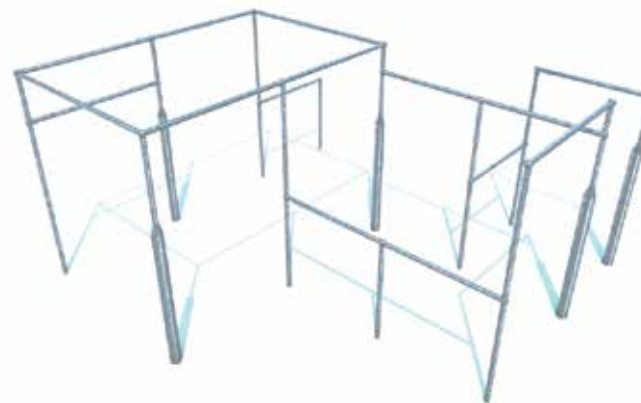


flux

parkour



swing bars



swing bars

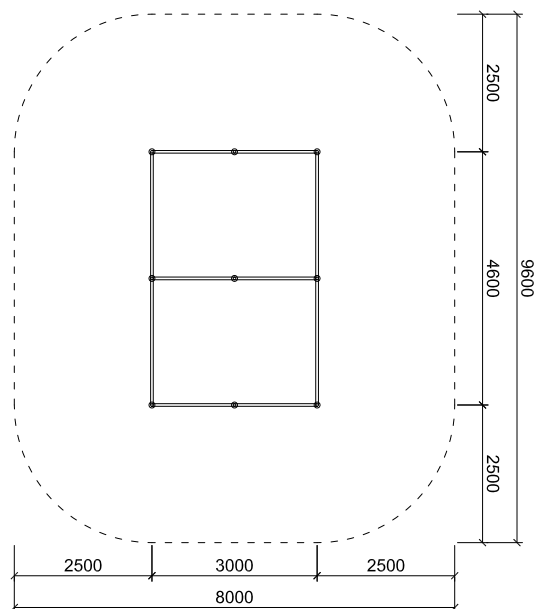
PK-SB Bar 05

Swing bars

veková skupina / korosztály / grupa wiekowa: **12+**

rozměry / méretek / rozmiary (m): **3,0 x 4,6 x 2,3**

potřebná plocha / szükséges terület / strefa bezpieczeństwa: **8,0 x 9,6**



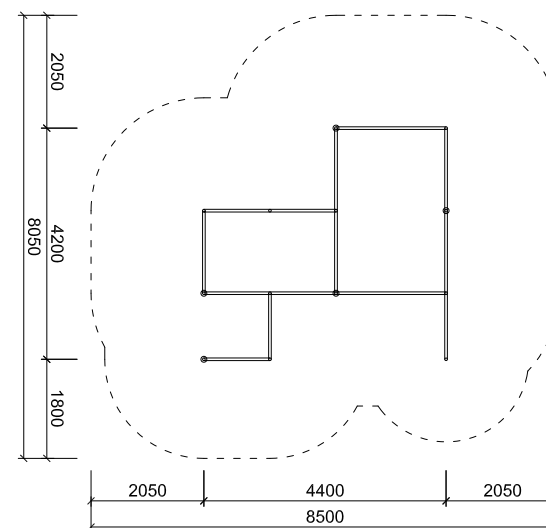
PK-SB Bar 08

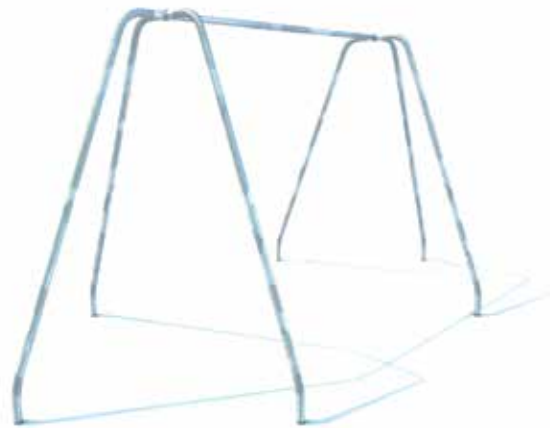
Swing bars

veková skupina / korosztály / grupa wiekowa: **12+**

rozměry / méretek / rozmiary (m): **4,2 x 4,4 x 2,3**

potřebná plocha / szükséges terület / strefa bezpieczeństwa: **8,1 x 8,5**



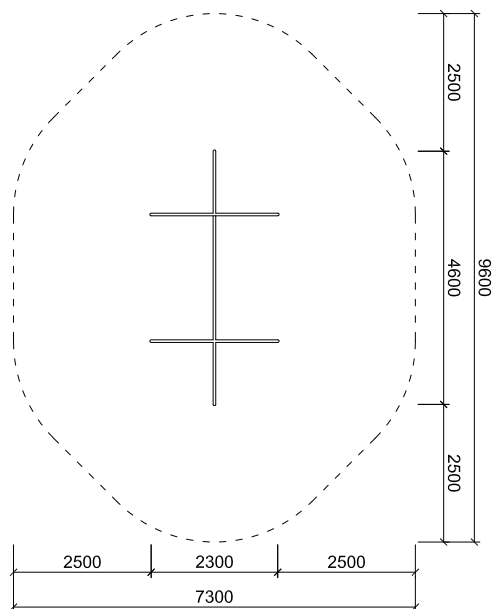


swing bars

PK-SB Bar 06

Swing bars

veková skupina / korosztály / grupa wiekowa: **12+**
 rozmery / méretek / rozmiary (m): **2,3 x 4,6 x 2,3**
 potrebná plocha / szükséges terület / strefa bezpieczeństwa: **7,3 x 9,6**

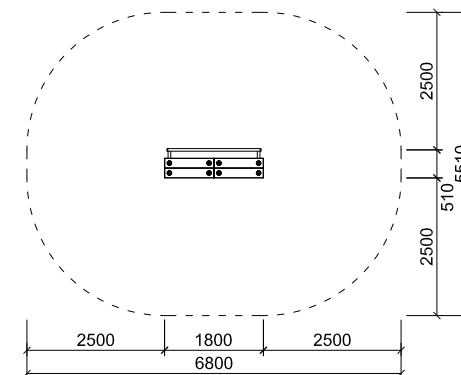


bench

PK-BE Bench 01

Bench

veková skupina / korosztály / grupa wiekowa: **12+**
 rozmery / méretek / rozmiary (m): **1,8 x 0,5 x 0,9**
 potrebná plocha / szükséges terület / strefa bezpieczeństwa: **6,8 x 5,5**



186 187

flux
parkour



references



188 189

flux
parkour



ideas







www.mmcite.com





The Centre of Street Furniture – Bílovice

