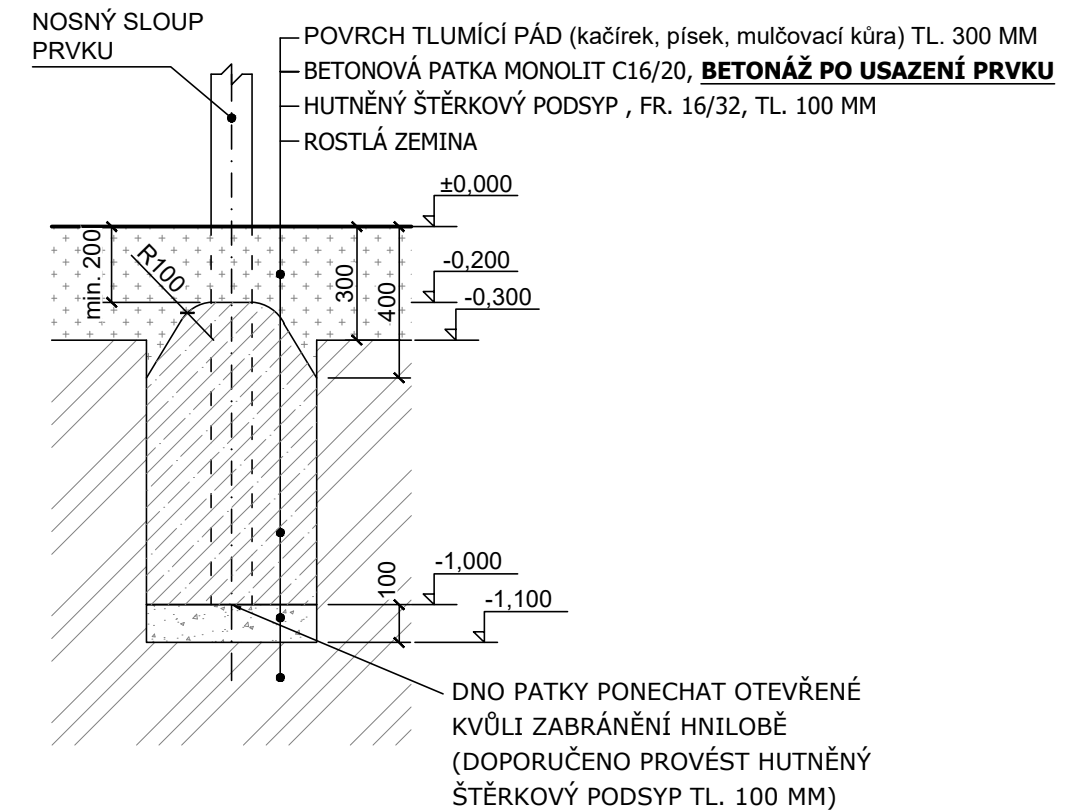


ŘEZ PATKOU

POVRCH TLUMÍCÍ PÁD - SYPKÝ MATERIÁL (kačírek, písek, dřevitá štěpka) TL. 300 MM



VÝKOPY PRO ZÁKLADOVÉ PATKY

A - Ø 500 mm, hloubka -1,1 m (8x)

Objem betonu min. 1,3 m³, beton C16/20.

BETONÁŽ PROVÉST AŽ PO MONTÁŽI HERNÍHO PRVKU!

±0,000 = finální úroveň dopadové plochy

--- hranice dopadové plochy herního prvku

⊙ vytyčovací bod

Zhutnění zemní pláně na E_{def2} min. 25 MPa!!!

	Formát	A3	Měřítko	1:40/1:20	List/Počet	1/1
	Datum	06.11.2023				
Vytvořila		Ing. Kateřina Vařejková				
Kontakt		katerina@hriste.cz	797 971 007			
Název	WD TRINTILO spodní stavba		Výška pádu	1,9 m		
Číslo	WD-0623-00		Velikost dop. plochy	34 m ²		
			Povrch tlumící pád	KAČÍREK/PÍSEK/ŠTĚPKA		