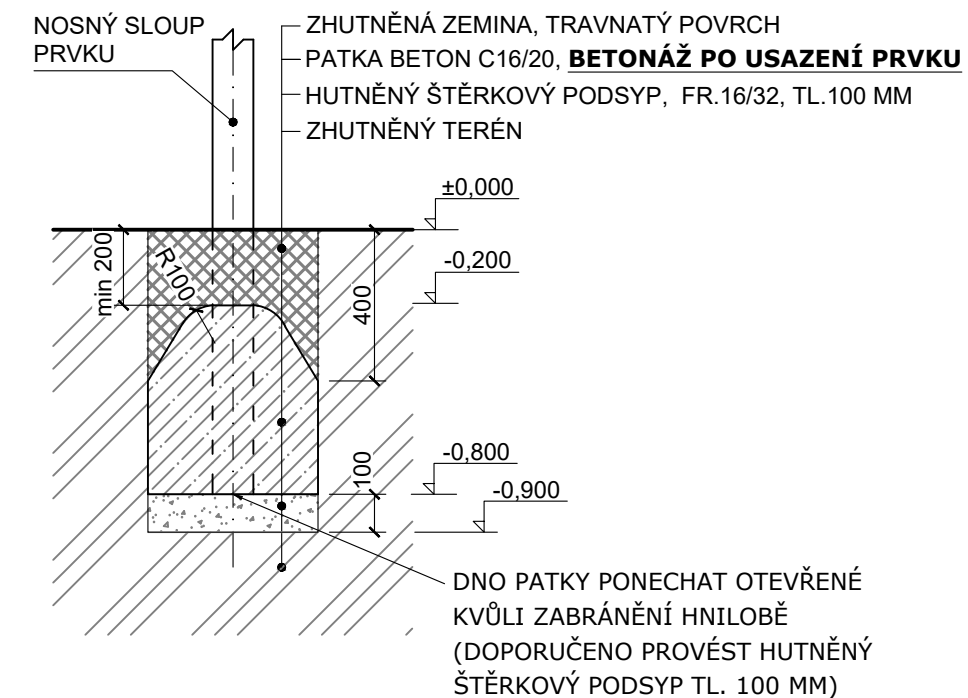


## ŘEZ PATKOU

POVRCH TLUMÍCÍ PÁD - TRÁVNÍK



### VÝKOPY PRO ZÁKLADOVÉ PATKY

A - 400 x 1200 mm, hloubka -0,9 m (1x)

Objem betonu min. 0,3 m<sup>3</sup>, beton C16/20.

### **BETONÁŽ PROVĚST AŽ PO MONTÁŽI HERNÍHO PRVKU!**

±0,000 = finální úroveň dopadové plochy

----- minimální prostor pro instalaci prvku

⊙ vytyčovací bod

Zhutnění zemní pláně na  $E_{def2}$  min. 25 MPa!!!

	Formát	A3	Měřítko	1:20/1:20	List/Počet	1/1
	Datum	21.07.2023				
	Vytvořila	Ing. Helena Kratochvílová				
	Kontakt	helena@hriste.cz 777 715 094				
Název	DRABO spodní stavba				Výška pádu	
Číslo	WD-0505-00				Velikost dop. plochy	
					Povrch tlumící pád TRÁVNÍK	