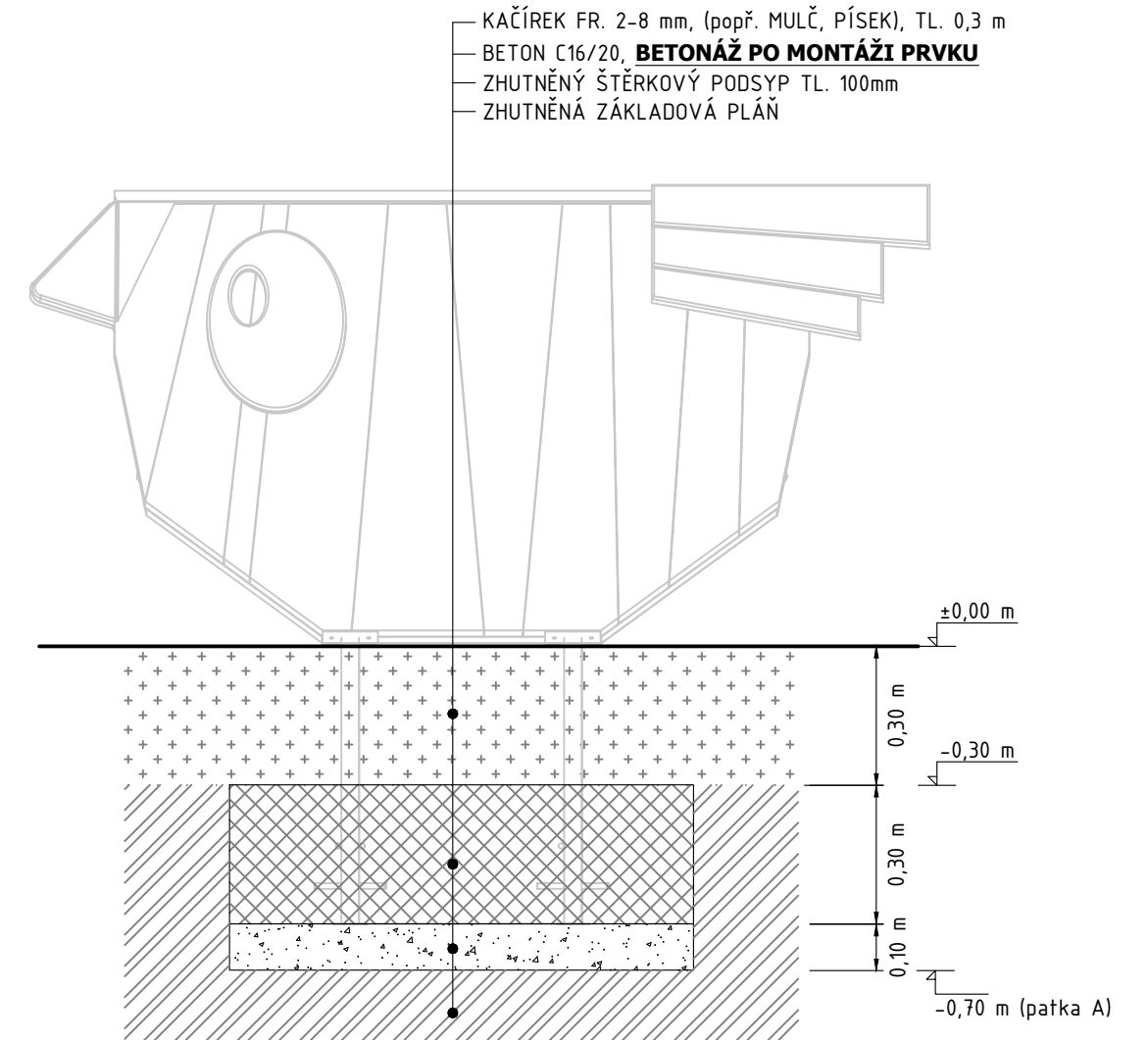


**ŘEZ PATKOU - DOPADOVÁ PLOCHA (syký materiál - písek) - 0,3 m**



**ROZMĚRY ZÁKLADOVÝCH PATEK**

A - 1,0 x 0,4 m, hloubka -0,70 m; horní hrana -0,3 m (2x)

±0,000 = finální úroveň dopadové plochy

**BETONÁŽ PO MONTÁŽI PRVKU (BETON C16/20)**

Zhutnění zemní pláně na  $E_{def2}$  min. 25 MPa!!!

	Formát A3	Měřítko 1:16	List/Počet 1/1
	Datum 27. 05. 2021		
Vytvořil Jan Janda		Kontakt jan@hriste.cz 777 715 094	
Název KVOK - spodní stavba	Výška pádu 0,95 m		
číslo WD-0511-00	Velikost dop. plochy - m <sup>2</sup>		Povrch tlumící pád KAČÍREK/MULČ/PÍSEK