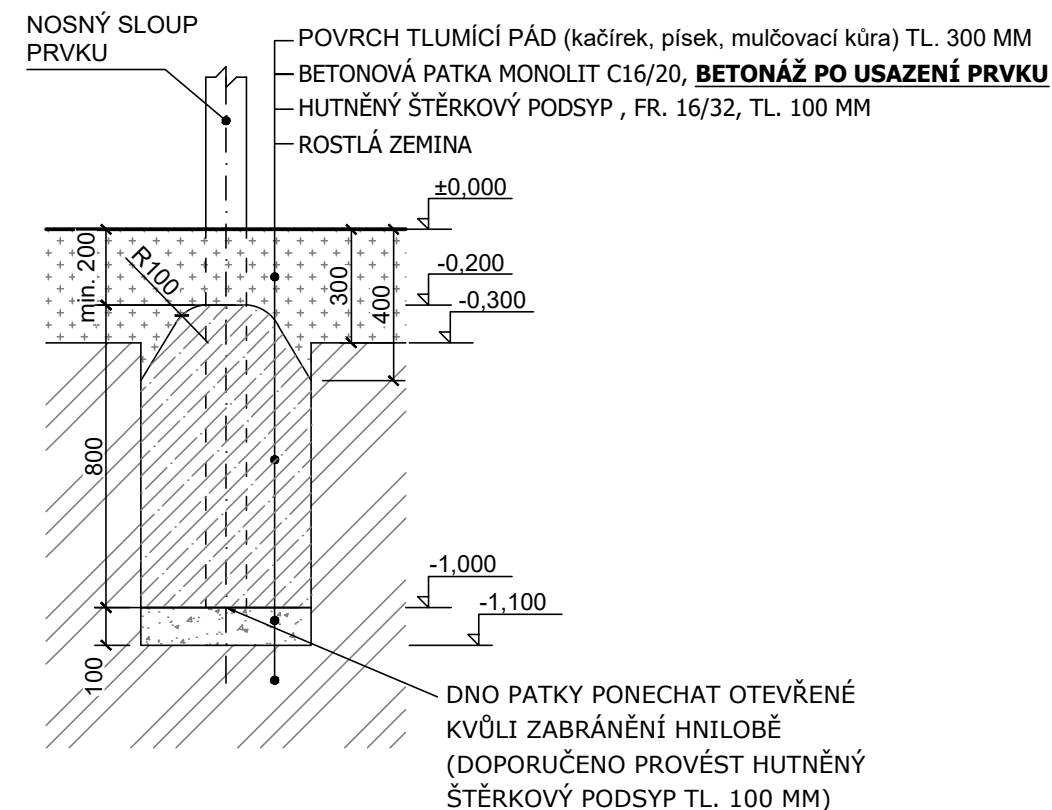


### ŘEZ PATKOU

POVRCH TLUMÍCÍ PÁD - SYPKÝ MATERIÁL (kačírek, písek, mulčovací kůra) TL. 300 MM



VÝKOPY PRO ZÁKLADOVÉ PATKY  
A - 1200x800 mm, hloubka -1,1 m (2x)

Objem betonu min. 1,5 m<sup>3</sup>, beton C16/20.

### BETONÁŽ PROVĚST AŽ PO MONTÁŽI HERNÍHO PRVKU!

±0,000 = finální úroveň dopadové plochy



vytyčovací bod

----- minimální prostor pro instalaci herního prvku

----- hranice dopadové plochy herního prvku **s nuceným pohybem - nesmí** se protínat s hranicí dopadové plochy jiného prvku

Zhutnění zemní pláně na  $E_{def2}$  min. 25 MPa!!!

	Formát	A3	Měřítko	1:40/1:20	List/Počet	1/1
	Datum	21.07.2025				
Vytvořila		Ing. Kateřina Vařejková				
Kontakt		katerina@hriste.cz 797 971 007				
Název	LIANA spodní stavba		Výška pádu	1,5 m		
Číslo	WD-0405-00		Velikost dop. plochy	25 m <sup>2</sup>		
			Povrch tlumící pád	KAČÍREK/PÍSEK/MULČ		