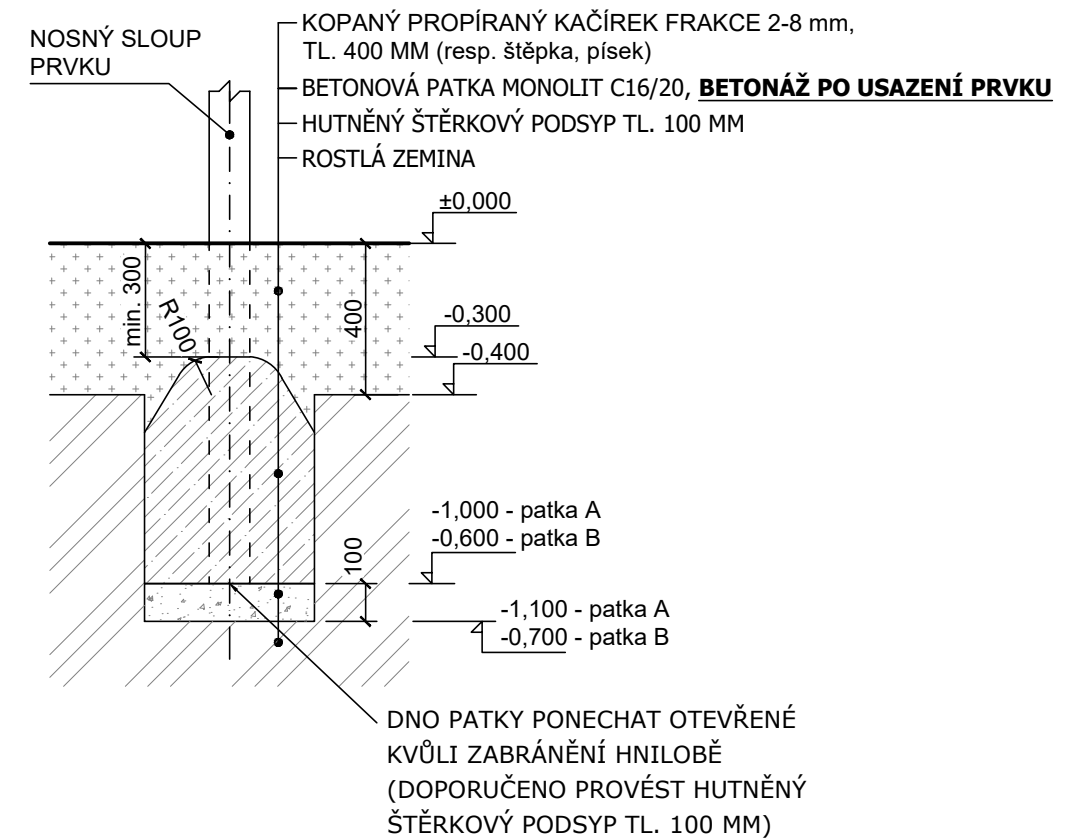


## ŘEZ PATKOU

POVRCH TLUMÍCÍ PÁD - SYPKÝ MATERIÁL (kačírek, písek, dřevitá štěpka) TL. 400 MM



### VÝKOPY PRO ZÁKLADOVÉ PATKY

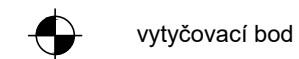
A - 600 x 600 mm, hl. -1,1 m (4x)  
B - 300 x 950 mm, hl. -0,7 m (1x)

Objem betonu min. 1,1 m<sup>3</sup>, beton C16/20.

### BETONÁŽ PROVĚST AŽ PO MONTÁŽI HERNÍHO PRVKU!

±0,000 = finální úroveň dopadové plochy

- - - hranice dopadové plochy herního prvku
- - - hranice dopadové plochy herního prvku **s nuceným pohybem - nesmí** se protínat s hranicí dopadové plochy jiného prvku



Zhutnění zemní pláně na  $E_{def2}$  min. 25 MPa!!!

	Formát	A3	Měřítko	1:50/1:20	List/Počet	1/1
	Datum	10.01.2024				
	Vytvořila	Ing. Kateřina Vařejková				
	Kontakt	helena@hriste.cz 777 715 094				
Název	MAMUT spodní stavba			Výška pádu	3,0 m	
Číslo	WD-0344-00			Velikost dop. plochy	45 m <sup>2</sup>	
				Povrch tlumící pád	KAČÍREK/PÍSEK/ŠTĚPKA	