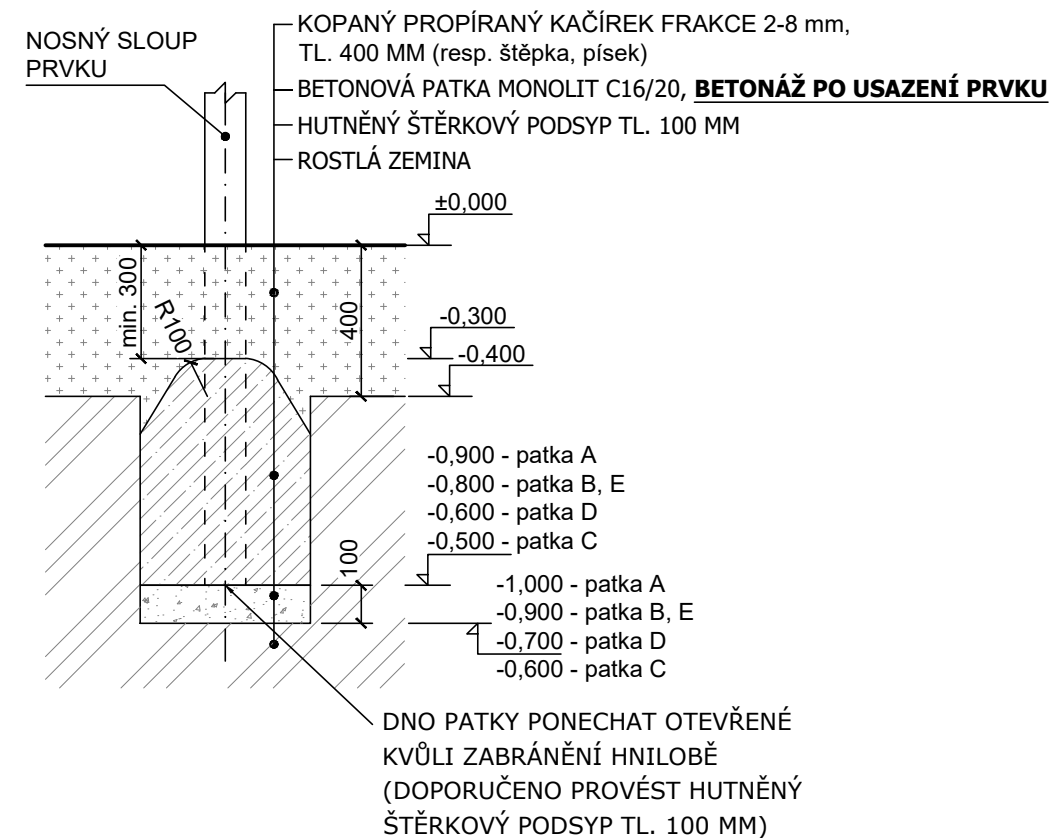


ŘEZ PATKOU

POVRCH TLUMÍCÍ PÁD - SYPKÝ MATERIÁL (kačírek, písek, dřevitá štěrka) TL. 400 MM



VÝKOPY PRO ZÁKLADOVÉ PATKY

- A - 600 x 750 mm, hl. -1,0 m (4x)
- B - 500 x 700 mm, hl. -0,9 m (2x)
- C - 450 x 800 mm, hl. -0,6 m (2x)
- D - 300 x 800 mm, hl. -0,7 m (1x)
- E - Ø 400 mm, hl. -0,9 m (2x)

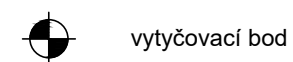
Objem betonu min. 1,8 m³, beton C16/20.

BETONÁŽ PROVĚST AŽ PO MONTÁŽI HERNÍHO PRVKU!

±0,000 = finální úroveň dopadové plochy

--- hranice dopadové plochy herního prvku

----- hranice dopadové plochy herního prvku **s nuceným pohybem** - nesmí se protínat s hranicí dopadové plochy jiného prvku



Zhutnění zemní pláně na E_{def2} min. 25 MPa!!!

	Formát	A3	Měřítko	1:55/1:20	List/Počet	1/1
	Datum	10.01.2023				
Vytvořila						Ing. Kateřina Vařejková
Kontakt						katerina@hriste.cz 797 971 007
Název	SAŇ DVOUHLAVÁ spodní stavba				Výška pádu	3,0 m
Číslo	WD-0347-00				Velikost dop. plochy	64 m ²
					Povrch tlumící pád	KAČÍREK/PÍSEK/ŠTĚPKA