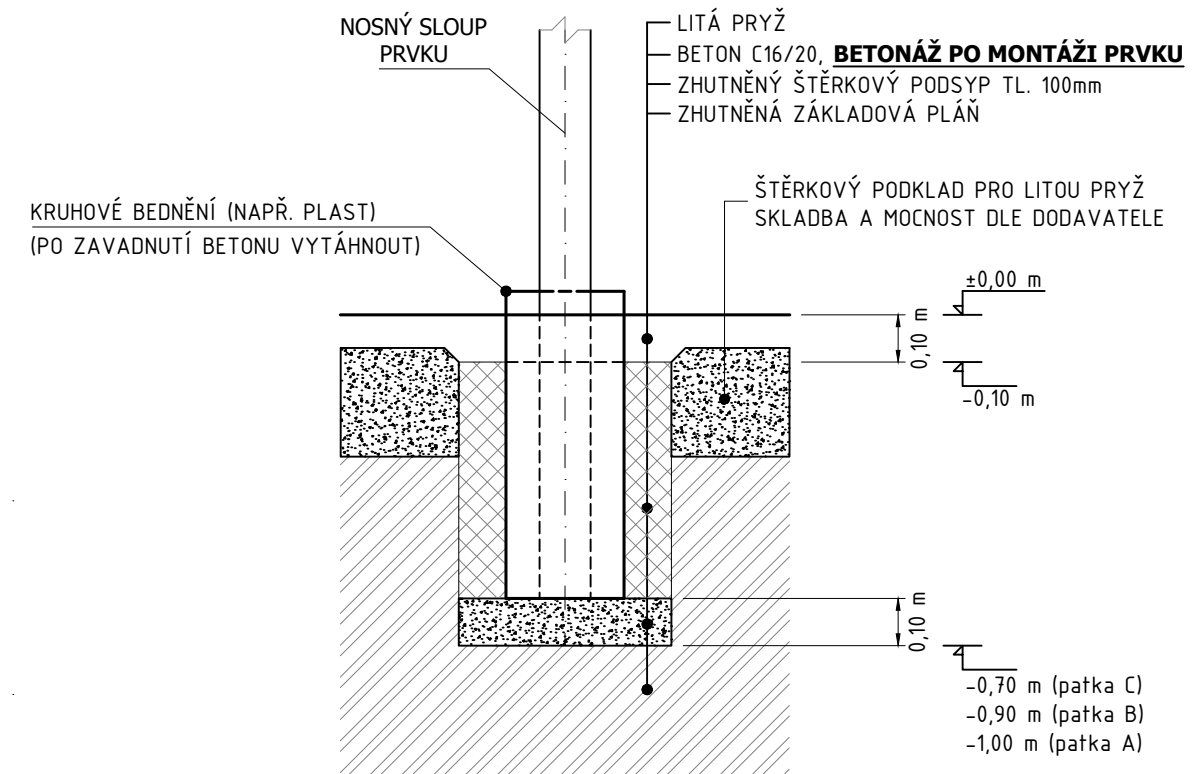


ŘEZ PATKOU - DOPADOVÁ PLOCHA EPDM



ROZMĚRY ZÁKLADOVÝCH PATEK

- A - AKÁTOVÉ STOJKY - vnitřní prostor bednění ϕ 0,5 m, hloubka -1,00 m; horní hrana -0,1 m (12x)
- B - LANOVÝ VÝLEZ - vnitřní prostor bednění ϕ 0,4 m, hloubka -0,90 m; horní hrana -0,1 m (2x)
- C - SKLUZAVKA - vnitřní prostor bednění 0,3 x 0,7 m, hloubka -0,70 m; horní hrana -0,4 m (1x)

±0,000 = finální úroveň dopadové plochy

PROSTOR UVNITŘ KRUHOVÉHO BEDNĚNÍ MUSÍ ZŮSTAT VOLNÝ V CELÉ VÝŠCE PATKY!

BETONÁŽ PO MONTÁŽI PRVKU (BETON C16/20)

Zhutnění zemní pláně na E_{def2} min. 25 MPa!!!

	Formát	A3	Měřítko	1:50	List/Počet	1/1
	Datum	07.09.2021				
Vytvořil	Jan Janda					
Kontakt	jan@hriste.cz		777 715 094			
Název	BA_DVE_STROMOVEZE - spodní stavba					
Výška pádu	2,0 m					
Velikost dop. plochy	62,0 m ²					
Číslo	XA-20199-01					
Povrch tlumící pád	EPDM					