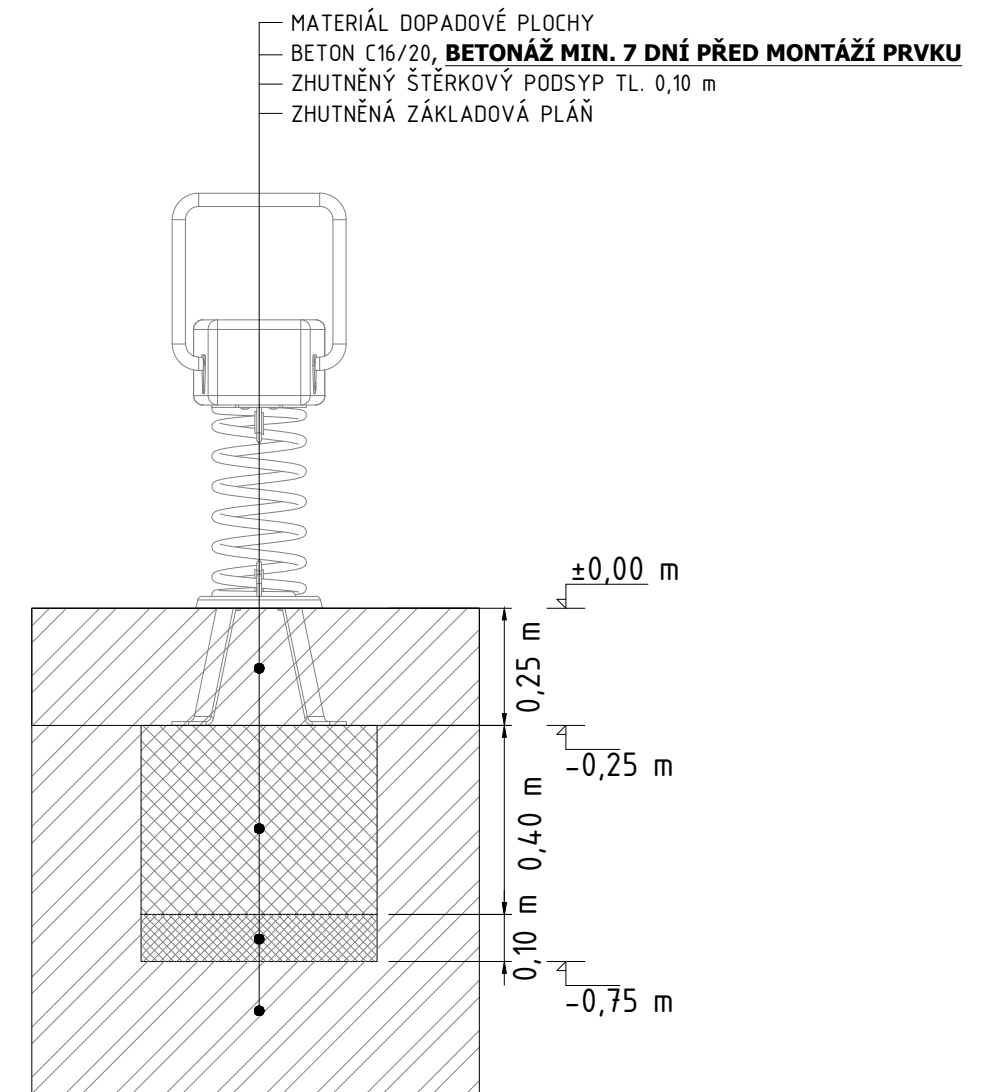
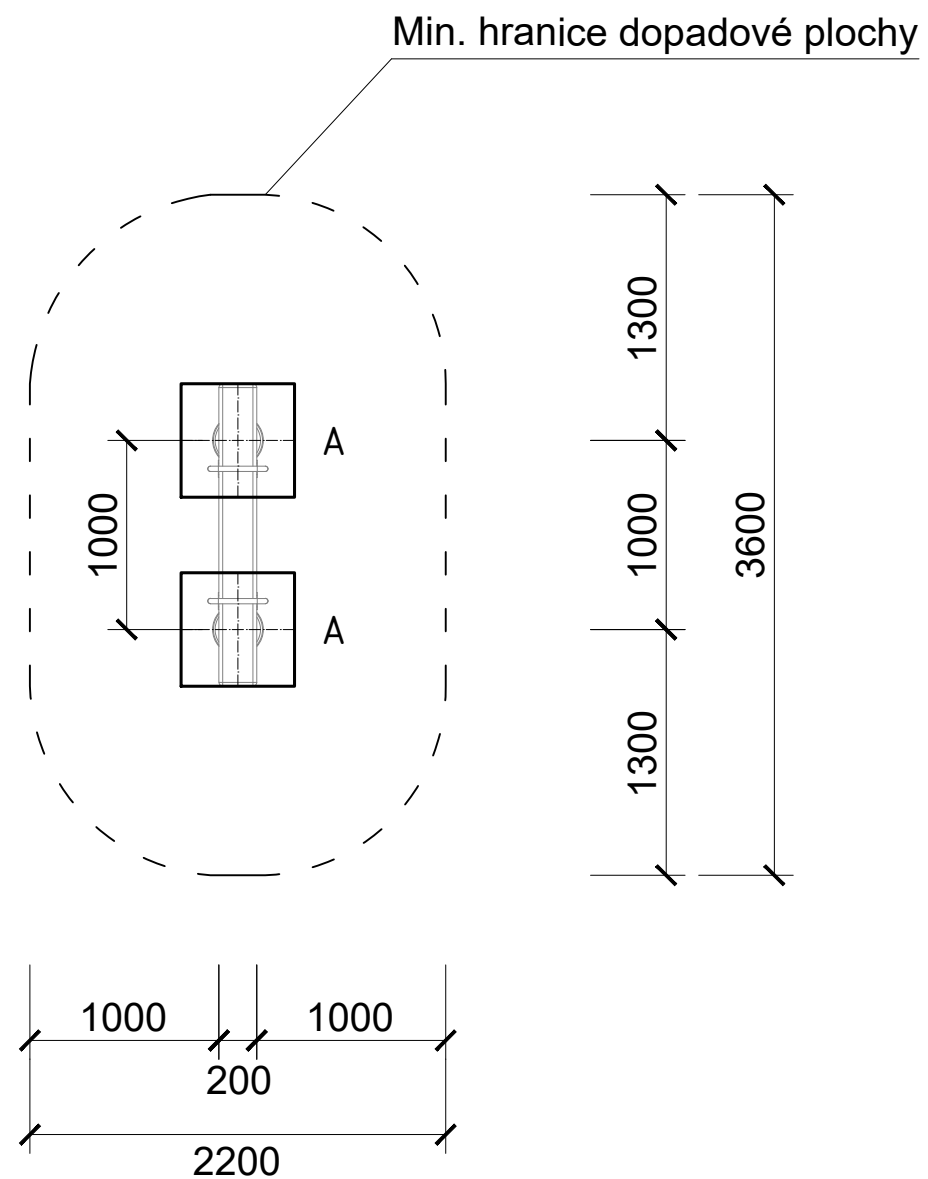


ŘEZ PATKOU PRUŽINOVÉ HOUPADLO - DOPADOVÁ PLOCHA EPDM



ROZMĚRY ZÁKLADOVÝCH PATEK

A - 0,5 x 0,5 m, hloubka -0,75 m; horní hrana -0,25 m (2x)

±0,000 = finální úroveň dopadové plochy

**BETONÁŽ MIN. 7 DNÍ PŘED MONTÁŽÍ PRVKU (BETON C16/20)**

**HORNÍ ÚROVEŇ VŠECH PATEK MUSÍ BÝT STEJNÁ!**

	Formát	A3	Měřítko	1:40	List/Počet	1/1	
	Datum	28. 3. 2022					
	Vytvořil	Jan Janda					
	Kontakt	jan@hriste.cz		777 715 094			
Název	BALANCILO II					Výška pádu	0,6 m
Číslo	DI-0180-00					Velikost dop. plochy	7 m <sup>2</sup>
						Povrch tlumící pád	KAČÍREK/MULČ/PÍSEK