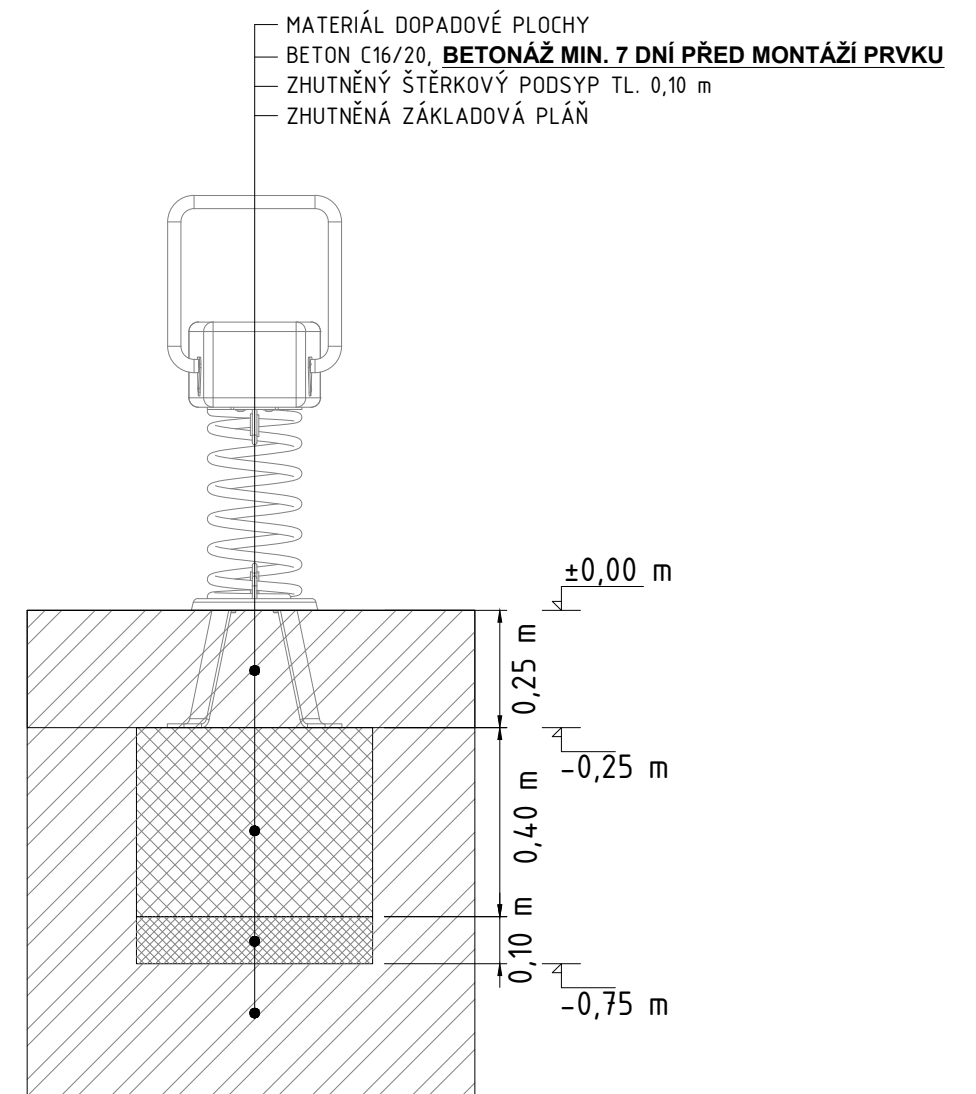


ŘEZ PATKOU PRUŽINOVÉ HOUPADLO DIKULO



ROZMĚRY ZÁKLADOVÝCH PATEK

A - 0,5 x 0,5 m, hloubka -0,75 m; horní hrana -0,25 m (1x)

±0,000 = finální úroveň dopadové plochy

BETONÁŽ MIN. 7 DNÍ PŘED MONTÁŽÍ PRVKU (BETON C16/20)

Zhutnění zemní pláně na E_{def2} min. 25 MPa!!!

	Formát	A3	Měřítko	1:40	List/Počet	1/1	
	Datum	28. 3. 2022					
	Vytvořil	Jan Janda					
	Kontakt	jan@hriste.cz		777 715 094			
Název	BALANCILO I					Výška pádu	0,6 m
Číslo	DI-0170-00					Velikost dop. plochy	5 m ²
						Povrch tlumící pád	KAČÍREK/MULČ/PÍSEK