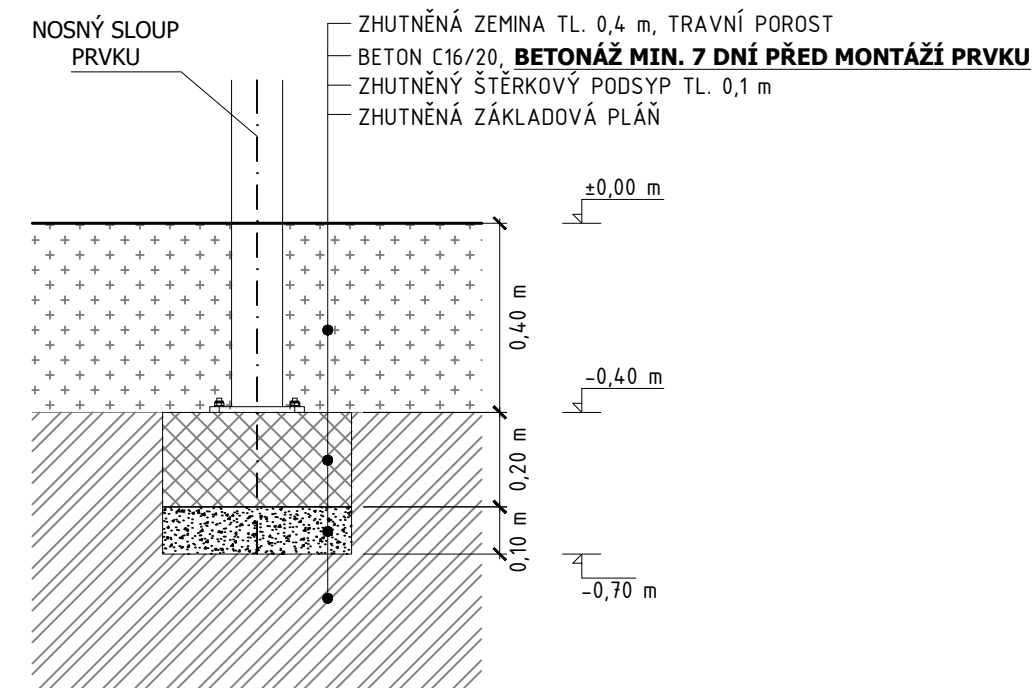


### ŘEZ PATKOU DIKULO - DOPADOVÁ PLOCHA TRÁVNÍK

dopadovou plochu lze zhotovit i ze sypkého materiálu - kačírek, mulč, písek



#### ROZMĚRY ZÁKLADOVÝCH PATEK

rozměr patek viz půdorys, hloubka -0,70 m; horní hrana -0,4 m (6x)

±0,000 = finální úroveň dopadové plochy

### **BETONÁŽ MIN. 7 DNÍ PŘED MONTÁŽÍ PRVKU (BETON C16/20)**

### **HORNÍ ÚROVEŇ VŠECH PATEK MUSÍ BÝT STEJNÁ!**



**VYTYČOVACÍ BOD**

Zhutnění zemní pláně na  $E_{def2}$  min. 25 MPa!!!

	Formát A3	Měřítko 1:30	List/Počet 1/1
	Datum 28. 3. 2022		
Vytvořil Jan Janda			
Kontakt jan@hriste.cz		777 715 094	
Název ETO III - spodní stavba	Výška pádu 0,95 m		
Číslo DI-0260-00	Velikost dop. plochy 22 m <sup>2</sup>		Povrch tlumící pád KAČÍREK/MULČ/PÍSEK