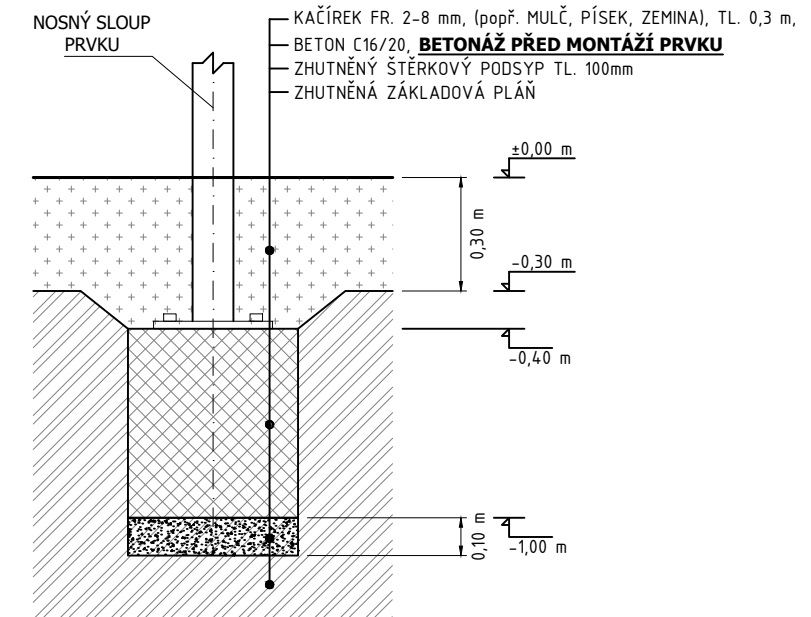


ŘEZ PATKOU - DOPADOVÁ PLOCHA sypký materiál, popř. trávník - 0,3 m



ROZMĚRY ZÁKLADOVÝCH PATEK

A - 0,4 x 0,4 m, hloubka -1,10 m; horní hrana -0,4 m (2x)

±0,000 = finální úroveň dopadové plochy

BETONÁŽ MIN. 7 DNÍ PŘED MONTÁŽÍ PRVKU (BETON C16/20)

HORNÍ ÚROVEŇ VŠECH PATEK MUSÍ BÝT STEJNÁ!

Zhutnění zemní pláně na E_{def2} min. 25 MPa!!!

	Formát A3	Měřítko 1:30	List/Počet 1/1
	Datum 23. 09. 2021		
Vytvořil Jan Janda		Kontakt jan@hriste.cz 777 715 094	
Název DI_MICHELANGELO - spodní stavba	Výška pádu 0,6 m		
číslo DI-0270-00	Velikost dop. plochy 16 m ²		Povrch tlumící pád KAČÍREK/MULČ/PÍSEK/TRÁVNÍK