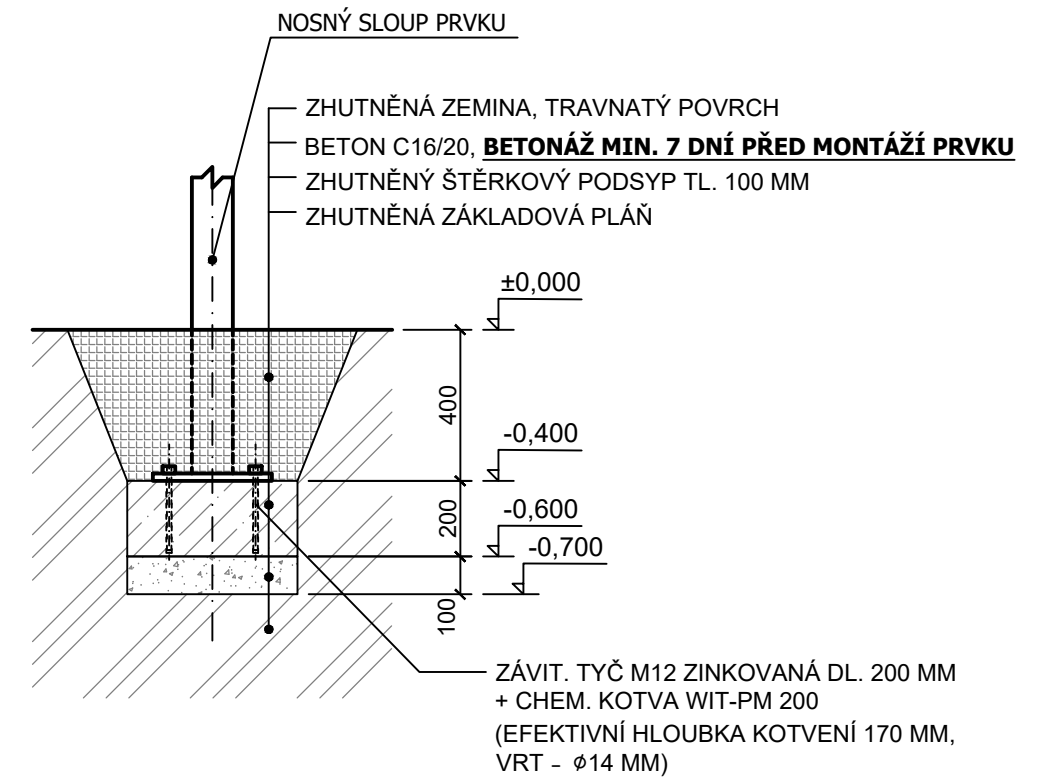


ŘEZ PATKOU
POVRCH TLUMÍCÍ PÁD - TRÁVNÍK



ROZMĚRY ZÁKLADOVÝCH PATEK

A - Ø 500 mm (4x)

±0,000 = finální úroveň dopadové plochy

Objem betonu min. 0,2 m³.

BETONÁŽ MIN. 7 DNÍ PŘED MONTÁŽÍ PRVKU (BETON C16/20)

HORNÍ ÚROVEŇ VŠECH PATEK MUSÍ BÝT STEJNÁ!



POZN.

CHEMICKOU KOTVU JE MOŽNO NAHRADIT VÝROBKEM JINÉHO VÝROBCE, JE VŠAK NUTNÉ PROVÉST POSOUZENÍ VÝPOČTEM.

--- hranice dopadové plochy herní sestavy

Zhutnění zemní pláně na E_{def2} min. 25 MPa!!!

	Formát	A3	Měřítko	1:30/1:20	List/Počet	1/1
	Datum	29.11.2024				
	Vytvořila	Ing. Kateřina Vařejková				
	Kontakt	katerina@hriste.cz 797 971 007				
Název	PONTO spodní stavba		Výška pádu	0,95 m		
Číslo	DI-0220-00		Velikost dop. plochy	21 m ²		
			Povrch tlumící pád	TRÁVNÍK		