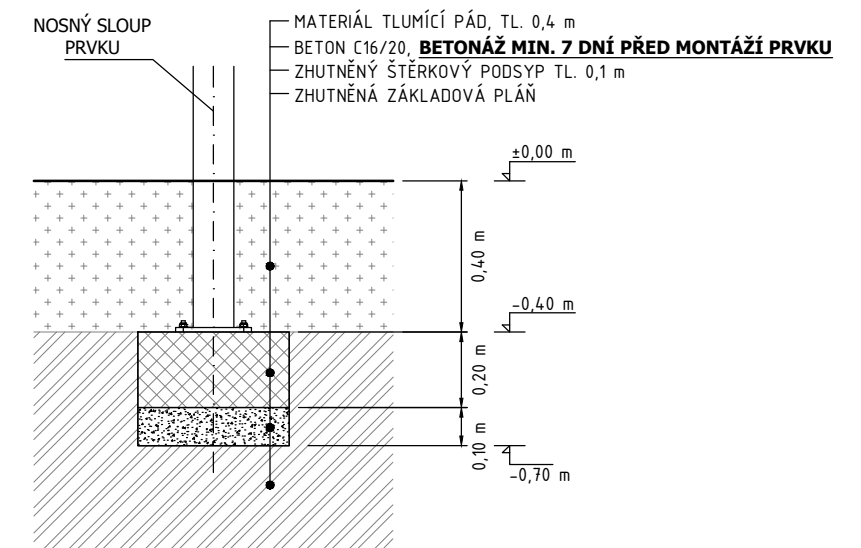


ŘEZ PATKOU DIKULO - DOPADOVÁ PLOCHA SYPKÝ MATERIÁL/TRÁVNÍK



ROZMĚRY ZÁKLADOVÝCH PATEK
A - 0,45 x 0,45 m, hloubka -0,7 m; horní hrana -0,4 m (4x)


±0,000 = finální úroveň dopadové plochy

BETONÁŽ MIN. 7 DNÍ PŘED MONTÁŽÍ PRVKU (BETON C16/20)

HORNÍ ÚROVEŇ VŠECH PATEK MUSÍ BÝT STEJNÁ!

 **VYTYČOVACÍ BOD**

Zhutnění zemní pláňe na E_{def2} min. 25 MPa!!!

	Formát A3	Měřítko 1:40	List/Počet 1/1
	Datum 20. 4. 2021		
	Vytvořil Jan Janda		
	Kontakt jan@hriste.cz		777 715 094
Název PONTO - spodní stavba	Výška pádu 0,95 m		
Číslo DI-0220-00	Velikost dop. plochy 21 m ²		
	Povrch tlumící pád SYPKÝ MATERIÁL/TRÁVNÍK		