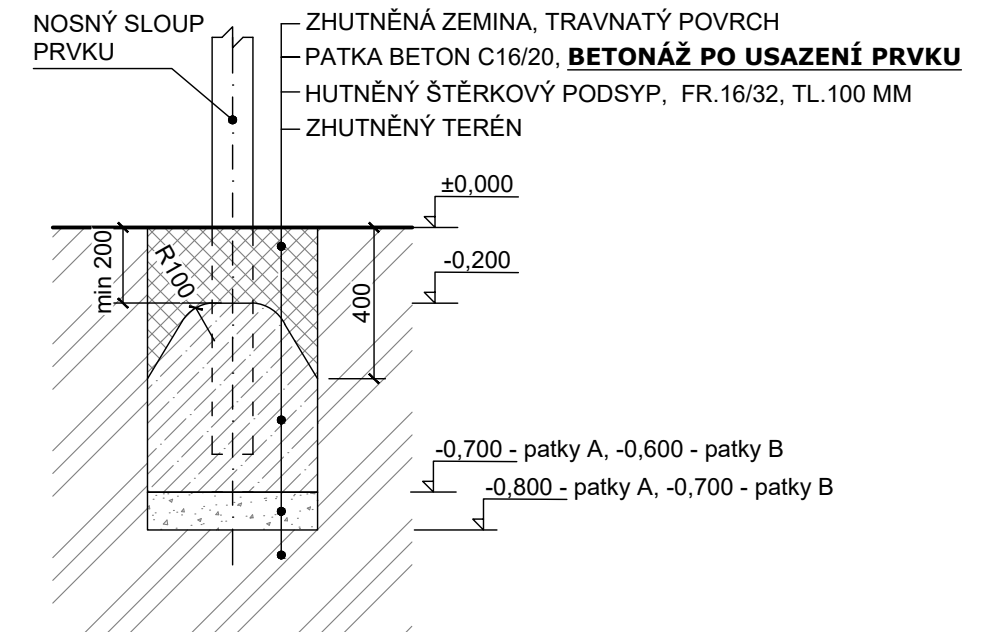


ŘEZ PATKOU

POVRCH TLUMÍCÍ PÁD - TRÁVNÍK



VÝKOPY PRO ZÁKLADOVÉ PATKY

A - 450x450 mm, hl. -0,8 m (3x)
B - 450x450 mm, hl. -0,7 m (3x)

Objem betonu min. 0,55 m³, beton C16/20.

BETONÁŽ PROVÉST AŽ PO MONTÁŽI FITNESS PRVKU!

±0,000 = finální úroveň dopadové plochy

--- prostor pro pohyb

----- prostor pro cvičení

⊙ vytyčovací bod

Zhutnění zemní pláně na E_{def2} min. 25 MPa!!!

	Formát	A3	Měřítko	1:40/1:20
	Datum	03.01.2023		
	Vytvořila	Ing. Kateřina Vařejková		
	Kontakt	katerina@hriste.cz 797 971 007		
Název	STANICE ST1 WARM UP spodní stavba		Výška pádu	1,5 m
Číslo	FI-0001-00		Velikost dop. plochy	24 m ²
			Povrch tlumící pád	TRÁVNÍK