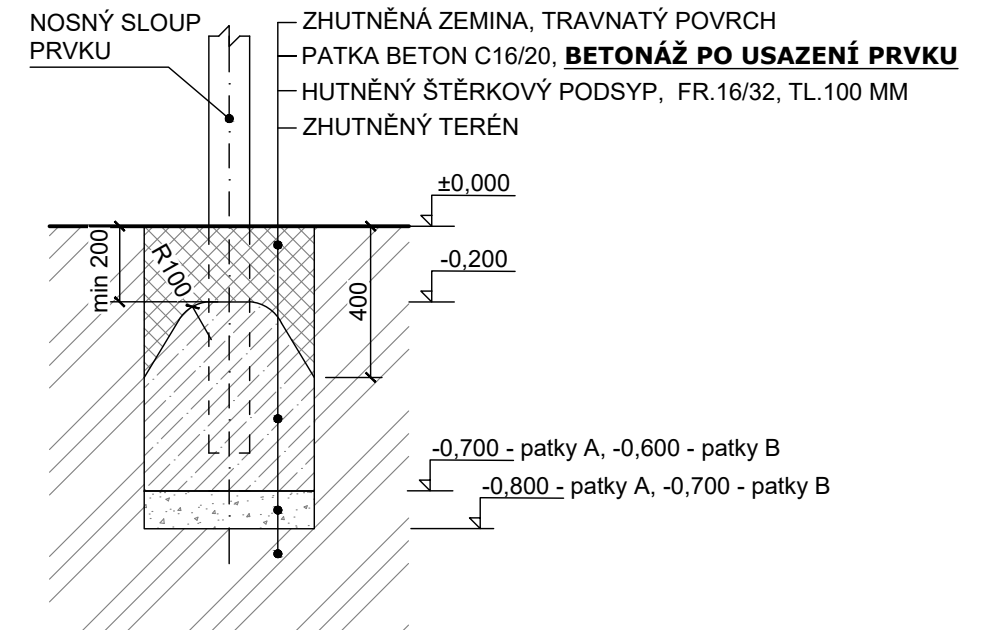


### ŘEZ PATKOU

POVRCH TLUMÍCÍ PÁD - TRÁVNÍK



### VÝKOPY PRO ZÁKLADOVÉ PATKY

A - 450x450 mm, hl. -0,8 m (9x)  
 B - 450x450 mm, hl. -0,7 m (4x)

Objem betonu min. 1,1 m<sup>3</sup>, beton C16/20.

### BETONÁŽ PROVÉST AŽ PO MONTÁŽI FITNESS PRVKU!

±0,000 = finální úroveň dopadové plochy

- - - - - prostor pro pohyb

..... prostor pro cvičení

● vytyčovací bod

Zhutnění zemní pláně na E<sub>def2</sub> min. 25 MPa!!!

	Formát	A3	Měřítko	1:40/1:20
	Datum	04.01.2023		
	Vytvořila	Ing. Kateřina Vařejková		
	Kontakt	katerina@hriste.cz	797 971 007	
Název	STANICE ST3 RUCÉ spodní stavba		Výška pádu	1,4 m
Číslo	FI-0003-00		Velikost dop. plochy	40,6 m <sup>2</sup>
			Povrch tlumící pád	TRÁVNÍK