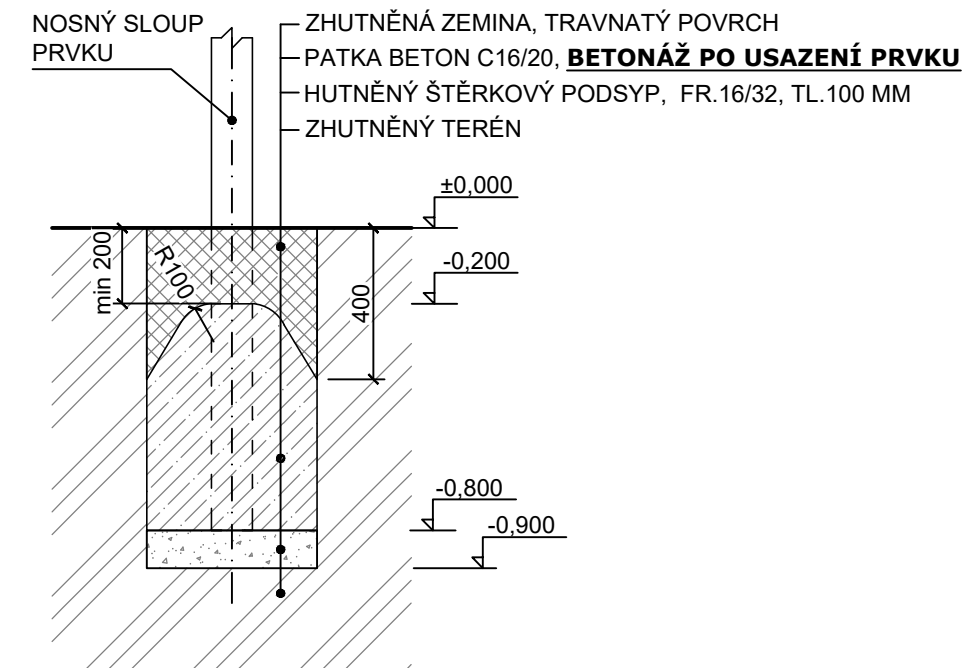


ŘEZ PATKOU

POVRCH TLUMÍCÍ PÁD - TRÁVNÍK



VÝKOPY PRO ZÁKLADOVÉ PATKY

A - Ø 500 mm, hl.= -0,8 m, horní hrana -0,2m (8x)
 B - Ø 400 mm, hl.= -0,8 m, horní hrana -0,2m (3x)

Objem betonu min. 1,0 m³, beton C16/20.

BETONÁŽ PROVÉST AŽ PO MONTÁŽI FITNESS PRVKU!

±0,000 = finální úroveň dopadové plochy

— — — prostor pro pohyb

----- prostor pro cvičení - **nesmí se prolínat** s prostorem pro cvičení jiného prvku

● vytyčovací bod

Zhutnění zemní pláně na E_{def2} min. 25 MPa!!!

	Formát	A3	Měřítko	1:40/1:20	List/Počet	1/1
	Datum	12.06.2024				
	Vytvořila	Ing. Kateřina Vařejková				
Název	WORKOUT 01		Výška pádu		1,5 m	
	spodní stavba		Velikost dop. plochy		56 m ²	
Číslo	WF-0107-00		Povrch tlumící pád		TRÁVNÍK	
			Kontakt		katerina@hriste.cz 797 971 007	