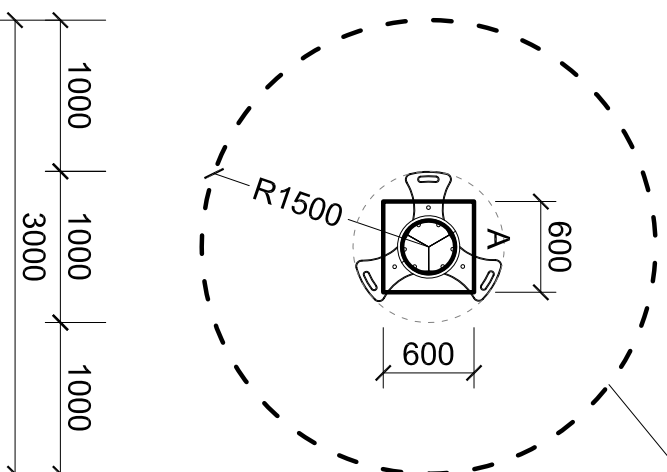




Min. hranice dopadové plochy



Výkop pro základovou patku

A - Ø 600x600 mm, hl. -0,5 m (1x)

Po osazení herního prvku výkop zabetonovat betonem C16/20, horní hrana -0,2 m pod finál. úroveň dopadové plochy.

±0,000 = finální úroveň dopadové plochy

— — hranice dopadové plochy herního prvku
s nuceným pohybem - nesmí se
protínat s hranicí dopadové plochy
jiného prvku

Půdorys herního prvku

PE 0065 - SUPLA II.