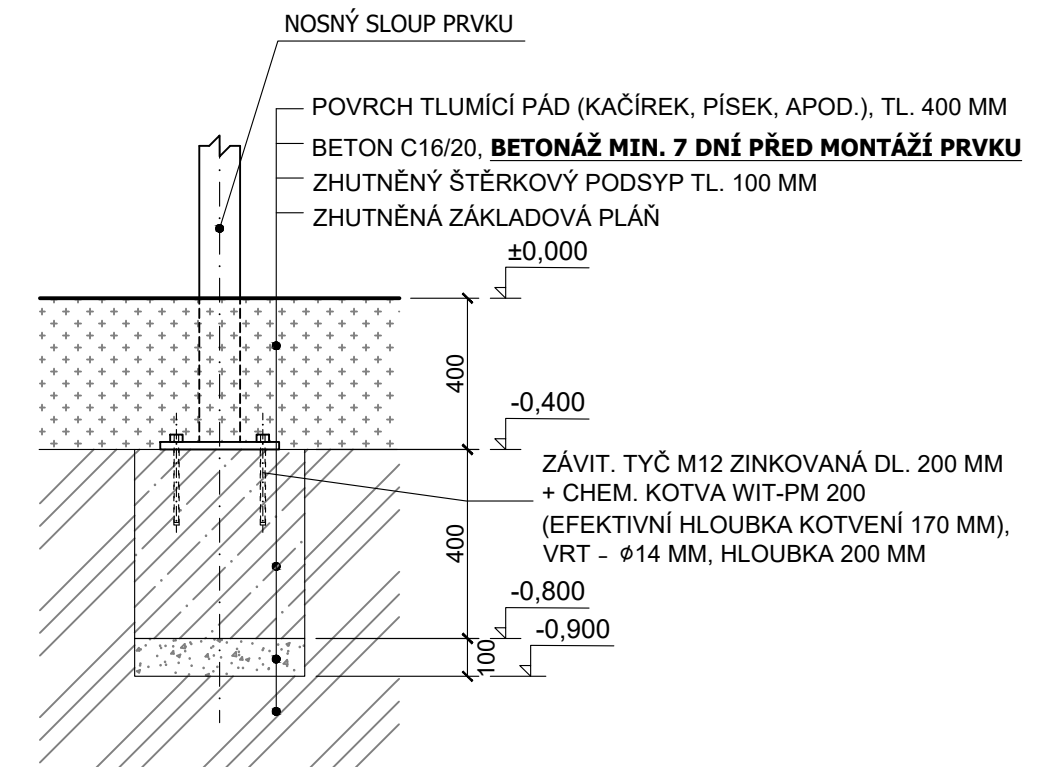


OSOvě SYMETRICKÝ PRVEK

ŘEZ PATKOU

POVRCH TLUMÍCÍ PÁD - SYPKÝ MATERIÁL (KAČÍREK, PÍSEK, DŘEVITÁ ŠTĚPKA) TL. 400 MM



ROZMĚRY ZÁKLADOVÝCH PATEK

A - 400 x 400 mm (8x)

±0,000 = finální úroveň dopadové plochy

Objem betonu min. 0,6 m³.

BETONÁŽ MIN. 7 DNÍ PŘED MONTÁŽÍ PRVKU (BETON C16/20)

HORNÍ ÚROVEŇ VŠECH PATEK MUSÍ BÝT STEJNÁ!



vytyčovací bod

POZN.

1/ CHEMICKOU KOTVU JE MOŽNO NAHRADIT VÝROBKEM JINÉHO VÝROBCE, JE VŠAK NUTNÉ PROVÉST POSOUZENÍ VÝPOČTEM.

--- hranice dopadové plochy herní sestavy

Zhutnění zemní pláně na E_{def2} min. 25 MPa!!!

	Formát	A3	Měřítko	1:30/1:20	List/Počet	1/1
	Datum	21.02.2023				
	Vytvořila	Ing. Helena Kratochvílová				
	Kontakt	helena@hriste.cz 777 715 094				
Název	TUBO		Výška pádu		2,5 m	
	spodní stavba		Velikost dop. plochy		24 m ²	
Číslo	RE-0005-00		Povrch tlumící pád		KAČÍREK/PÍSEK/MULČ	