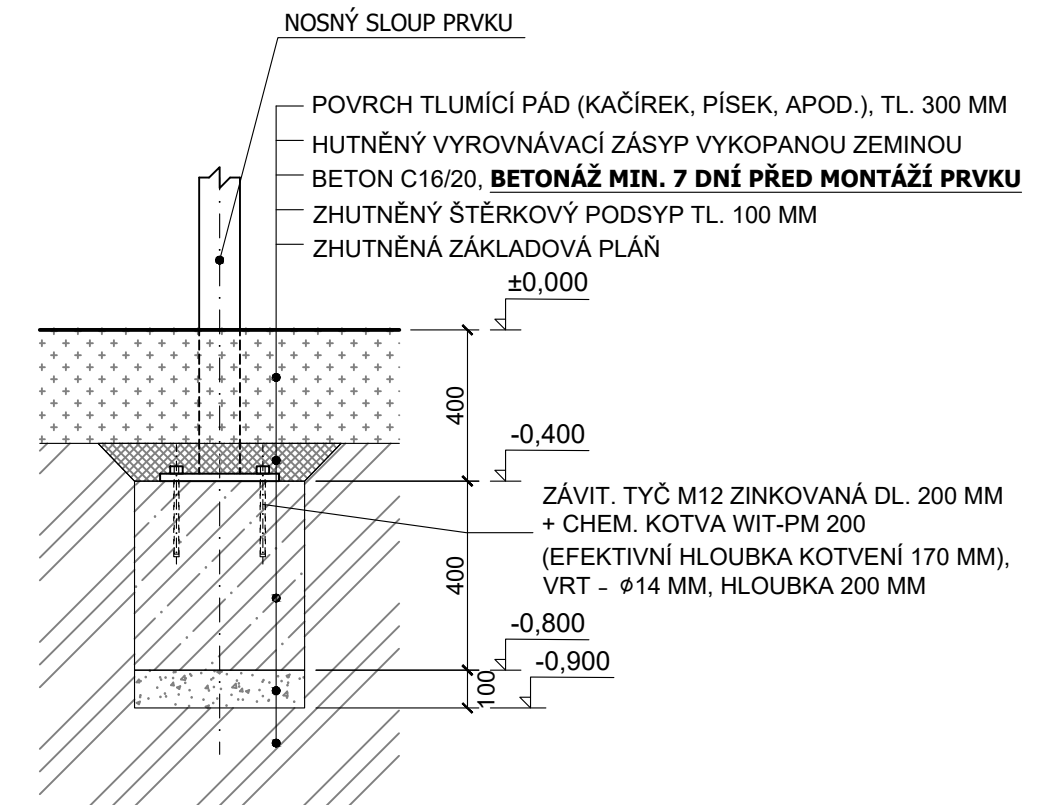


## ŘEZ PATKOU

POVRCH TLUMÍCÍ PÁD - SYPKÝ MATERIÁL (KAČÍREK, PÍSEK, DŘEVITÁ ŠTĚPKA) TL. 300 MM



### ROZMĚRY ZÁKLADOVÝCH PATEK

A - 800 x 800 mm (1x)

±0,000 = finální úroveň dopadové plochy

Objem betonu min. 0,3 m<sup>3</sup>.

### BETONÁŽ MIN. 7 DNÍ PŘED MONTÁŽÍ PRVKU (BETON C16/20)

**HORNÍ ÚROVEŇ VŠECH PATEK MUSÍ BÝT STEJNÁ!**



vytyčovací bod

### POZN.

- CHEMICKOU KOTVU JE MOŽNO NAHRADIT VÝROBKEM JINÉHO VÝROBCE, JE VŠAK NUTNÉ PROVÉST POSOUZENÍ VÝPOČTEM.
- NA STAVBĚ JE POTŘEBA PONECHAT DOSTATEK MATERIÁLU PRO PROVEDENÍ HUTNĚNÉHO VYROVNÁVACÍHO ZÁSYPU (VYKOPANÁ HLÍNA).

--- hranice dopadové plochy herní sestavy

Zhutnění zemní pláně na  $E_{def2}$  min. 25 MPa!!!

	Formát	A3	Měřítko	1:30/1:20	List/Počet	1/1
	Datum	24.02.2023				
	Vytvořila	Ing. Helena Kratochvílová				
	Kontakt	helena@hriste.cz 777 715 094				
Název	GLOBO spodní stavba		Výška pádu	2,0 m		
Číslo	RE-0012-00		Velikost dop. plochy	19 m <sup>2</sup>		
			Povrch tlumící pád	KAČÍREK/PÍSEK/MULČ		