

VÝKOPY PRO ZÁKLADOVÉ PATKY

A - 600x600 mm, hloubka -0,65 m (1x)

B - 300x700 mm, hloubka -0,5 m (2x) příp. upravit dle použitých tlumících prvků

Objem betonu min. 0,3 m³, beton C16/20.

BETONÁŽ PROVÉST AŽ PO MONTÁŽI HERNÍHO PRVKU!

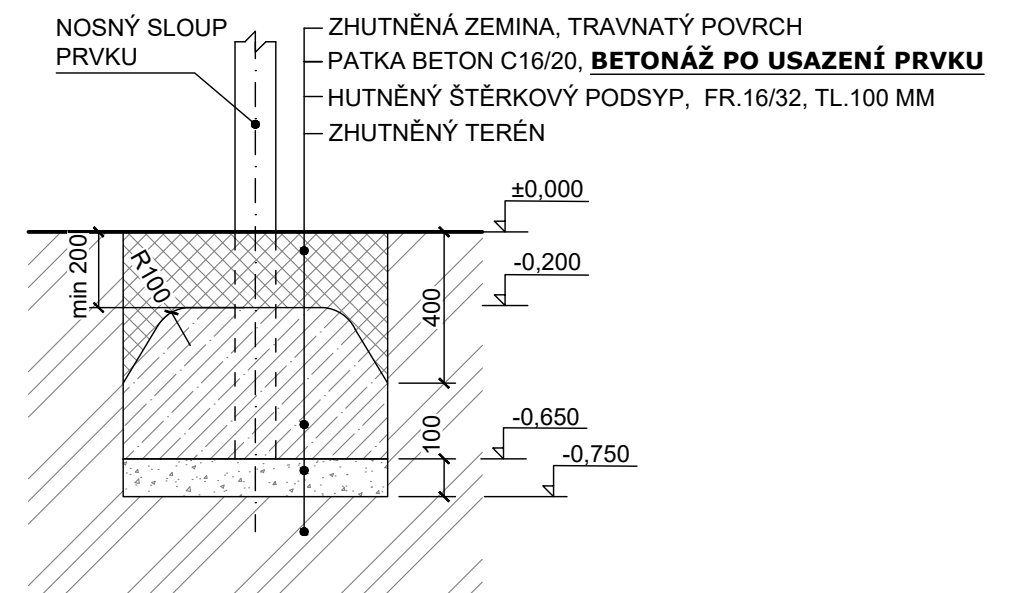
±0,000 = finální úroveň dopadové plochy

----- hranice dopadové plochy herního prvku
s nuceným pohybem - nesmí se protínat
s hranicí dopadové plochy jiného prvku

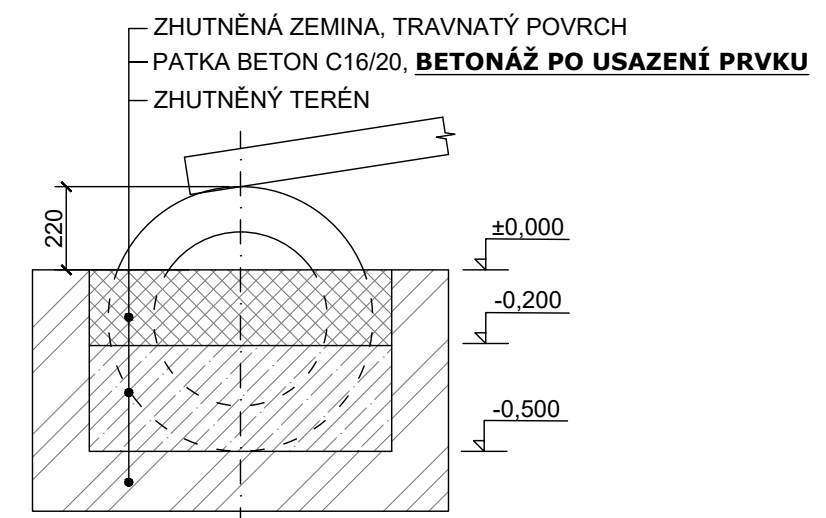


vytyčovací bod

ŘEZ PATKOU A



ŘEZ PATKOU B



Zhutnění zemní pláně na E_{def2} min. 25 MPa!!!

	Formát	A3	Měřítko	1:40/1:20
	Datum	10.01.2023		
	Vytvořila	Ing. Kateřina Vařejková		
	Kontakt	katerina@hriste.cz	797 971 007	
Název	RR EDRYD spodní stavba	Výška pádu	0,95 m	
Číslo	RR-0122-00	Velikost dop. plochy	13,0 m ²	
		Povrch tlumící pád	TRÁVNÍK	