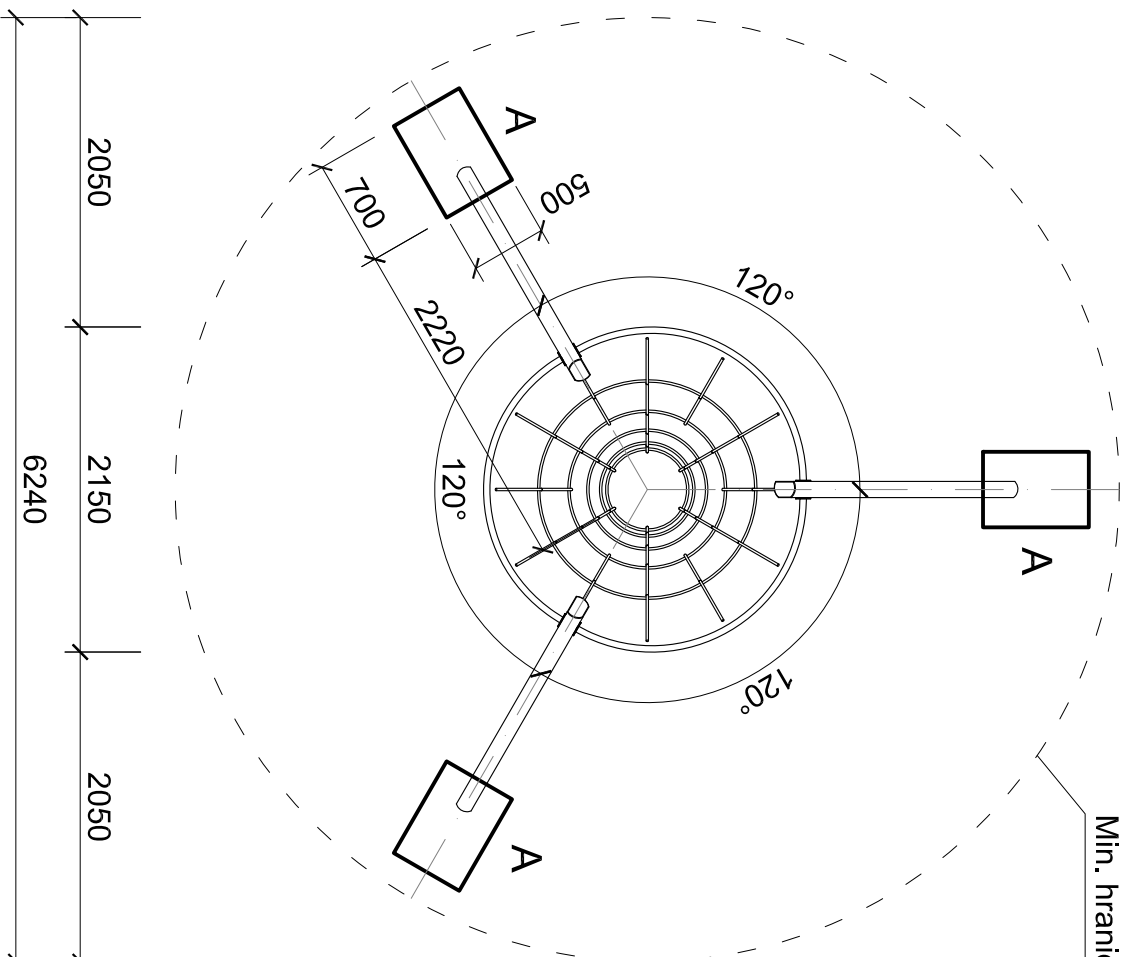




Min. hranice dopadové plochy



Výkopy pro základové patky

A - 500x700 mm, hl. -0,8 m (3x)

Po osazení herního prvku výkopy zabetonovat betonem C16/20, horní hrana - 0,4 m pod finál. úrovní dopadové plochy.

Objem betonu min. 0,65 m³.

Dno patek ponechat otevřené - viz. výkres RR 01a.

±0,000 = finální úroveň dopadové plochy

Půdorys herního prvku

RR 0119 - GENET