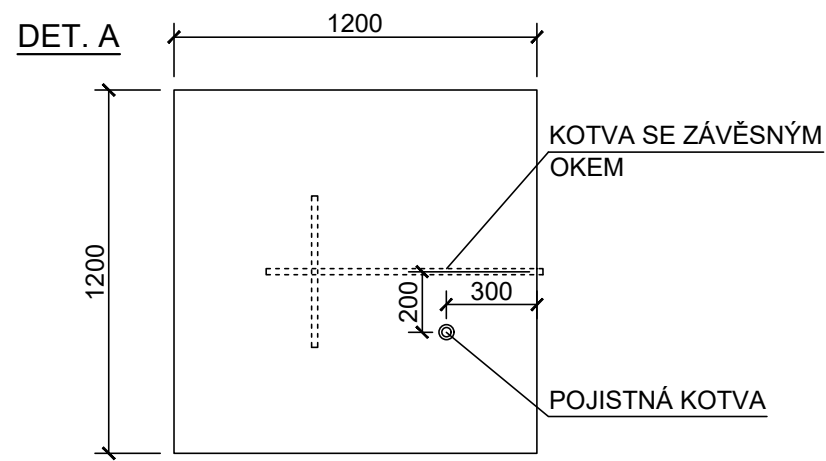
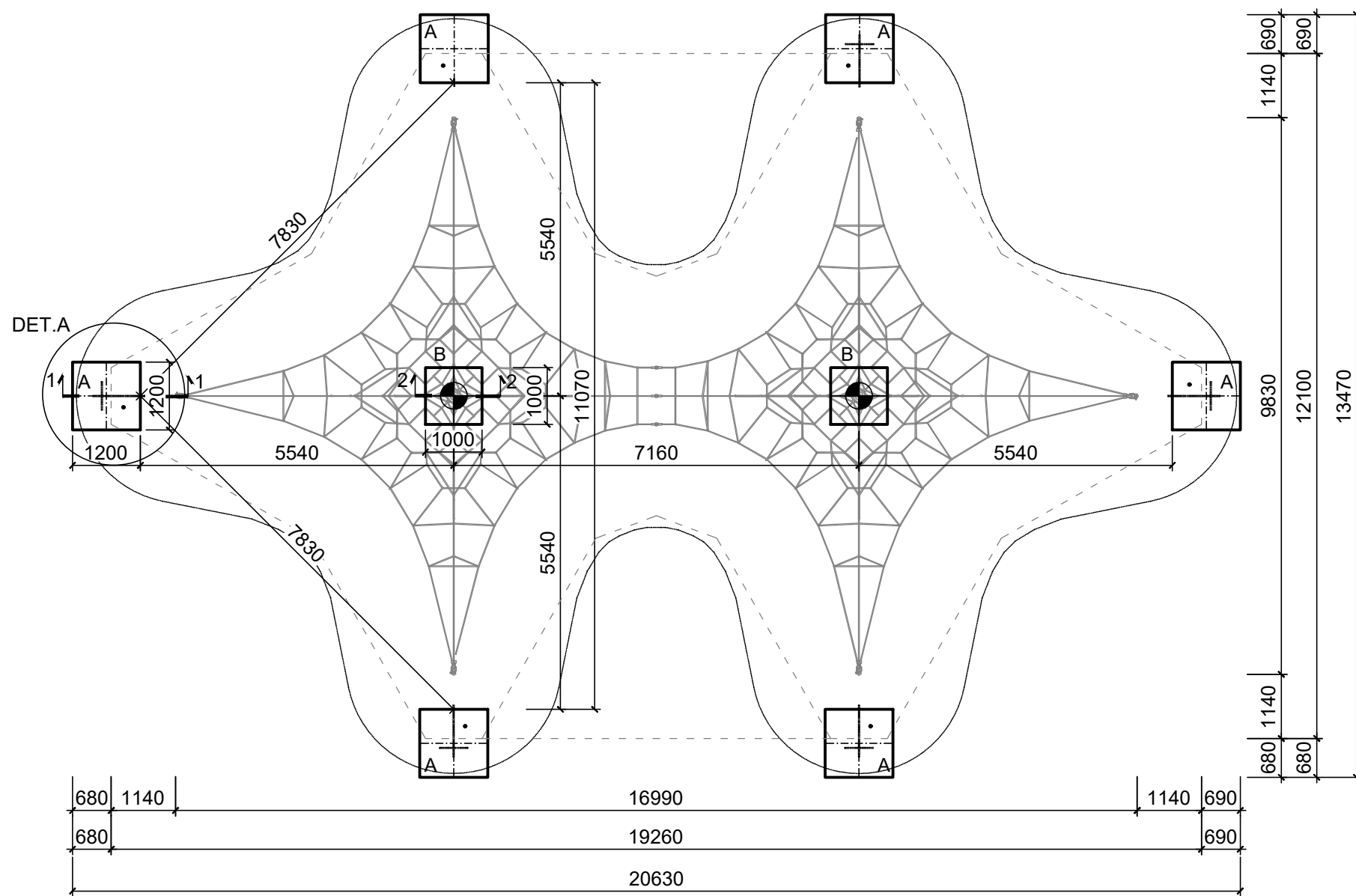


PŮDORYS HERNÍHO PRVKU



LEGENDA ZÁKLADOVÝCH PATEK

- A - 1200x1200x800 mm s osazeným závěsným okem (6x)
- B - 1000x1000x800 mm s osazeným centrálním trnem (1x)

Objem betonu min. 7,71 m³, beton C25/30.

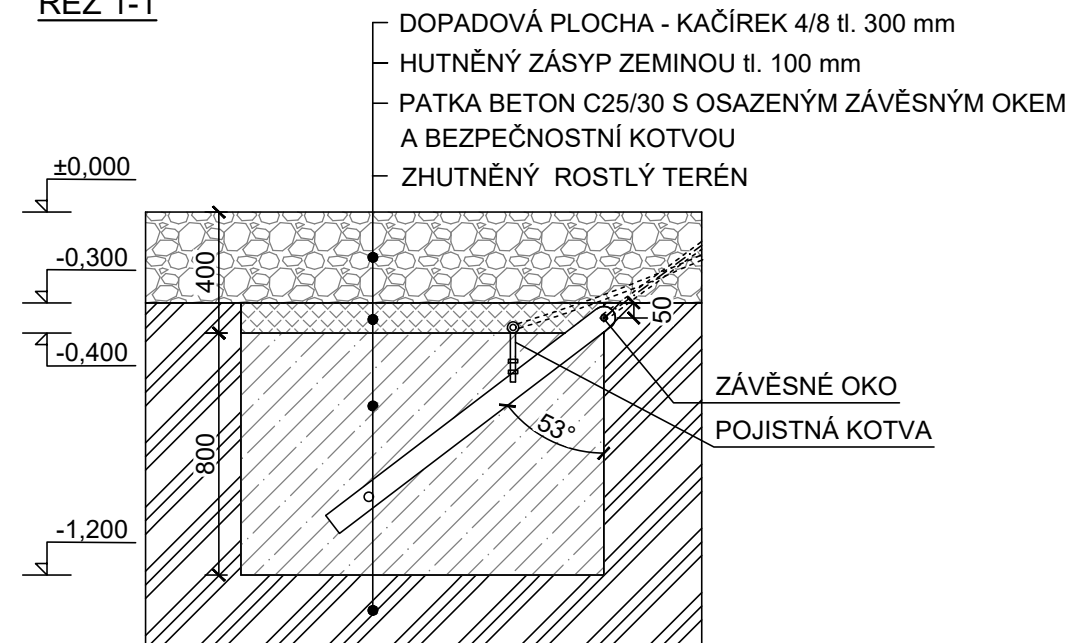
**BETONÁŽ PROVÉST MIN. 7 DNÍ PŘED INSTALACÍ HERNÍHO PRVKU!
HORNÍ HRANA VŠECH PATEK MUSÍ BÝT NA STEJNÉ VÝŠKOVÉ ÚROVNI!!!**

±0,000 = finální úroveň dopadové plochy

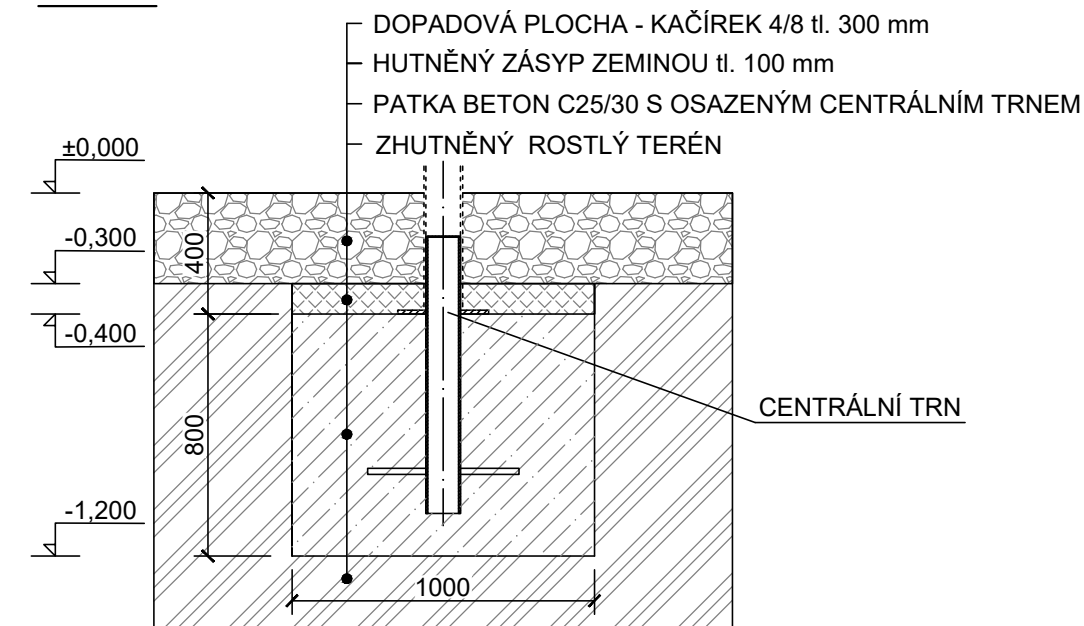
- hranice dopadové plochy herního prvku
- - - - - minimální prostor pro instalaci herního prvku

⊙ vytyčovací bod

ŘEZ 1-1



ŘEZ 2-2



Zhutnění zemní pláně na E_{def2} min. 25 MPa!!!

	Formát	A3	Měřítko	1:100/1:25	List/Počet	1/1
	Datum	21.08.2023				
Vytvořila		Ing. Kateřina Vařejková				
Kontakt		katerina@hriste.cz 797 971 007				
Název	TP ACTIVE 5000 T		Výška pádu	1,07 m		
	spodní stavba		Velikost dop. plochy	155 m ²		
Číslo	TP-0050-02		Povrch tlumící pád	KAČÍREK/PÍSEK/MULČ		